

畜産用換気扇・畜産用吊下型ファン

NK-14DGA-T5, NK-14DGA-T6
NK-14DHA-T5, NK-14DHA-T6

NK-14CGA-T5, NK-14CGA-T6
NK-14CZA-T5, NK-14CZA-T6

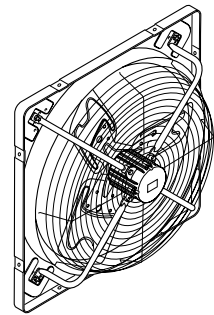
NK-14CHA-T5, NK-14CHA-T6

取扱説明書 (工事説明書付)

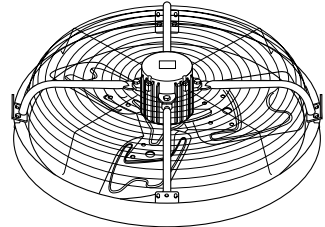
この説明書は必ずお客様にお渡しください

上手に使うって上手に節電

このたびは畜産用換気扇・畜産用吊下型ファンをお買い上げいただきましてありがとうございます。ご使用前にこの説明書をお読みのうえ正しくお使いください。そのあと大切に保管し、わからないとき再読ください。



(この商品は14DGAです。)



(この商品は14CGAです。)

安全上のご注意

必ずお守りください

お使いになる人や他の人への危害、財産への損害を未然に防止するため、必ずお守りいただくことを次のように説明しています。

■表示内容を無視して誤った使い方をした時生じる危害や損害の程度を、次の表示で区分し、説明しています。

警告 この表示の欄は「死亡または重傷などを負う可能性が想定される」内容です。

注意 この表示の欄は「傷害を負う可能性または物的損害のみが発生する可能性が想定される」内容です。

■お守りいただく内容の種類を、次の絵表示で区分し、説明しています。(下記は、絵表示の一例です)

このような絵表示は、してはいけない「禁止」内容です。

このような絵表示は、必ず実行していただく「強制」内容です。

警告

■仕様変更、改造、分解は絶対しないでください

発火したり異常動作してけがをすることがあります。

分解禁止

●修理は販売店へご相談ください。

■モーターに水をかけないでください

ショートや感電の恐れがあります。

禁止

■高さ1.8m以上の所に設置してください (14CGA, 14CZA)

回転部に触れ、けがをすることがあります。

■お手入れは電源スイッチ(ブレーカー)を切ってください (ぬれ手で切/入しない)

感電やけがをすることがあります。

■フードを取り付けない場合は、吐出ガード(別売)を取り付けてください (14DGA)

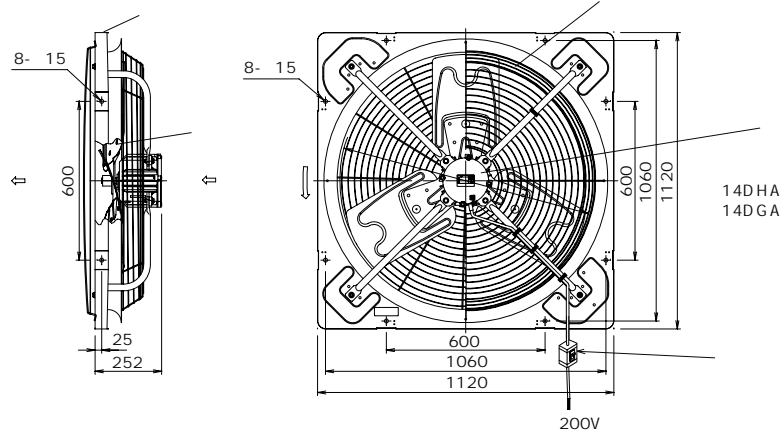
可動部に触れ、けがをすることがあります。

■振動、羽根が回らない等の異常時には使用を中止してください

感電、火災の恐れがあります。

●修理は販売店へご連絡ください。

NK-14DGA, NK-14DHA



警告

■吸込口、吹出口の中や可動部へ指や物などを入れないでください

けがをすることがあります。

接触禁止

■アースを確実に取り付けてください

故障や漏電のときに感電する恐れがあります。

アース線接続

■モーターのドレン穴(水抜き穴)が下にくるように据え付けてください

モーター内に水が入り、ショート、感電の原因となります。

■換気扇(ファン)1台につき過負荷保護装置を必ず取付けてください

火災の恐れがあります。

■据え付け、配線工事は専門業者にお任せください

ご自分で据え付け工事をなされ不備があると、感電、火災の危険があります。

●特に電気工事は法律により免許のない者の工事は禁止されています。

■本体を据え付けてから配線してください

感電、けがの恐れがあります。

■電線の接続は確実にこなしてください

接続が不完全な場合は発熱し、火災の原因となります。

■配線工事は電気設備技術基準、内線規程および工事説明書に従ってください

あやまった配線工事は漏電、感電や火災の恐れがあります。

■雨や水のかかる場所には設置しないでください

ショートや感電の恐れがあります。

水場使用禁止

■入力電源OFFを確認してから配線してください

感電、火災の恐れがあります。

注意

■本体がしっかりと取り付けられているか確認してください

落下によりけがをすることがあります。

■本体は十分強度のある所にしっかりと取り付けてください

落下によりけがをすることがあります。

■モーターに触らないでください

高温になっていますので、やけどをすることがあります。

接触禁止

■3相200V以外には接続しないでください

火災、感電の原因となります。

禁止

お願い

■使用周囲温度が40℃以上になる場所に取り付けしないでください

■吸込口、吹出口に障害物を置かないでください

■氷結する場所に取り付けしないでください

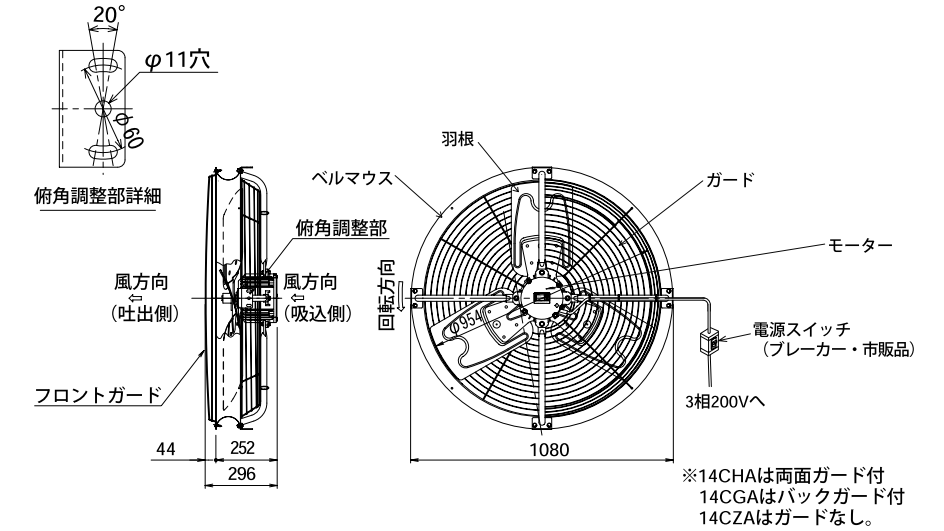
■必ず空気取り入れ口を設置してください

■直射日光の当たる所に設置しないでください

■腐食性の処理水およびガスの発生場所での使用は避けてください

■振動しやすい場所に設置しないでください

NK-14CGA, NK-14CZA, NK-14CHA



※14CHAは両面ガード付
14CGAはバックガード付
14CZAはガードなし。

据え付け場所の選定

●お客様の同意を得て決定してください。なお、以下の場所は避けてください。

- ・極度に密閉された場所
- ・氷結する場所
- ・振動しやすい場所
- ・使用周囲温度が40℃以上の場所
- ・直射日光の当たる場所
- ・腐食性の処理水およびガスの発生場所

設置上のご注意

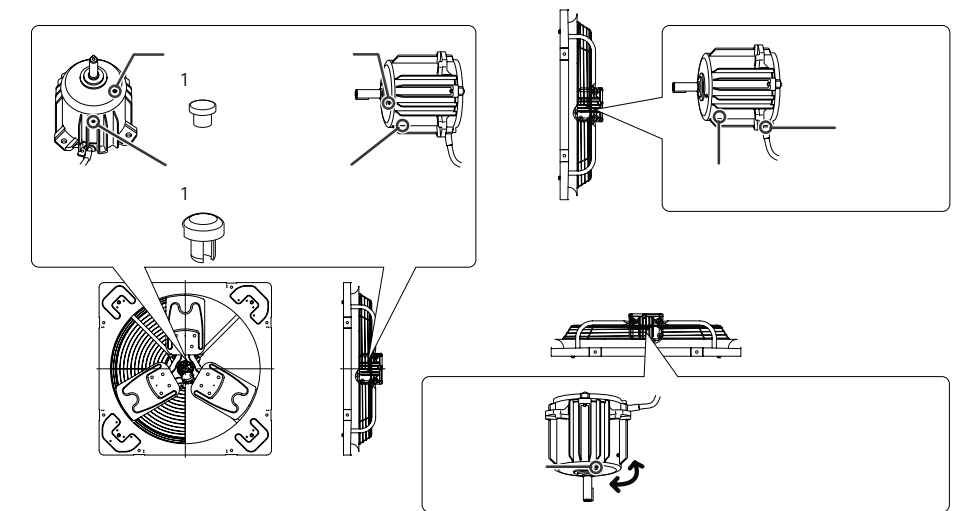
●換気扇・ファンを取り付ける際にはモータードレン穴(水抜き穴)の位置を確認し、下図のように設置してください。

モータードレン穴の位置

警告 注意

- ・雨のかかる場所へ設置しないでください。
- ・製品に水をかけないでください。

NK-14DGA, NK-14DHA



裏面につづく

