

# Panasonic

取扱説明書 工事説明付き

## 畜産用換気扇・畜産用吊下型ファン

品番

<壁取り付け用>

NK-14DGA-T5

NK-14DGA-T6

NK-84DGA-50

NK-84DGA

<吊下げ 高所取り付け用>

NK-14CZA-T5

NK-14CZA-T6

NK-84CZA-50

NK-84CZA

この説明書は必ずお客様にお渡しください

このたびは、パナソニック製品をお買い上げいただき、まことにありがとうございます。

- 取扱説明書をよくお読みのうえ、正しく安全にお使いください。
- ご使用前に「安全上のご注意」を必ずお読みください。
- この取扱説明書を大切に保管してください。

この取扱説明書に記載されていない方法で使用され、それが原因で故障を生じた場合は、商品の保証を致しかねますのでご注意ください。

## 安全上のご注意 必ずお守りください

人への危害、財産の損害を防止するため、必ずお守りいただくことを説明しています。

- 誤った使いかたをしたときに生じる危害や損害の程度を区分して、説明しています。



### 警告

「死亡や重傷を負うおそれがある内容」です。



### 注意

「軽傷を負うことや、財産の損害が発生するおそれがある内容」です。

- お守りいただく内容を次の図記号で説明しています。(次は図記号の例です)



してはいけない内容です。



実行しなければならない内容です。



### 警告

- 仕様変更、改造、分解は絶対にしない



火災・感電・けがの原因となります。

分解禁止

- 修理は販売店へご連絡ください。

- 本体を据え付けてから配線する



感電、火災の恐れがあります。

- モーターには水をかけない



ショートや漏電の恐れがあります。

禁止

- 配線工事は電気設備技術基準、内線規定及び工事説明に從う



あやまった配線工事は漏電、感電や火災の原因となります。

- お手入れの際は電源スイッチを切る



感電やけがをすることがあります。

- 振動、羽根が回らない等の異常時には使用を中止する



感電、火災の恐れがあります。

- 修理は販売店へご連絡ください。



### 警告

- 高さ1.8m以上の所に設置する

14CZA-T, 84CZA



可動部に触れけがをする恐れがあります。

- アースを確実に取り付ける



故障や漏電のときに感電する恐れがあります。

アース線接続

- 換気扇（ファン）1台ごとに過負荷保護装置を必ず取り付ける



火災の恐れがあります。

- 電線の接続は確実にこなう



接続が不完全な場合は発熱し火災の原因となります。

- 吸込口、吹出口の中や可動部へ指や物などを入れない



けがをする恐れがあります。

接触禁止

- 入力電源OFFを確認してから配線する



感電、火災の恐れがあります。

- 雨や水のかかる場所には取り付けない



ショートや感電の恐れがあります。

水場使用禁止

- スイッチや分電盤のブレーカーをぬれ手で切／入しない



感電の恐れがあります。

- 据え付け、配線工事は専門業者に依頼する



接続が不完全な場合は発熱し火災の原因となります。

- 特に電気工事は法律により免許のない者の工事は禁止されています。

- フード（別売）を取り付けない場合は、保護ガードを取り付ける



可動部に触れけがをする恐れがあります。

- モーターのドレンキャップの取り付けについては、設置上のお願いに従って取り付ける



モーター内に水が入り、ショート、感電の原因となります。



### 注意

- モーターに触らない



高温になっているので、やけどをする恐れがあります。

接触禁止

- 3相200Vに接続する



火災、感電の原因となります。

- 本体は十分強度のある所にしっかり取り付ける



落下によりけがをする恐れがあります。

- 重量物のため、取り付けには注意する



落下によりけがをする恐れがあります。

- 本体がしっかりと取り付けられているか確認する



落下によりけがをする恐れがあります。

- 作業の際は、ゴム手袋を必ず使用する



板金などの切り口や本体の突起角などでのけがの恐れがあります。

## お願い

- 使用周囲温度が40℃以上になる場所に取り付けない

- 腐食性の処理水及びガスの発生場所での使用は避ける

- 振動しやすい場所に設置しない

- 吸込側、吐出側に傷害物を置かない

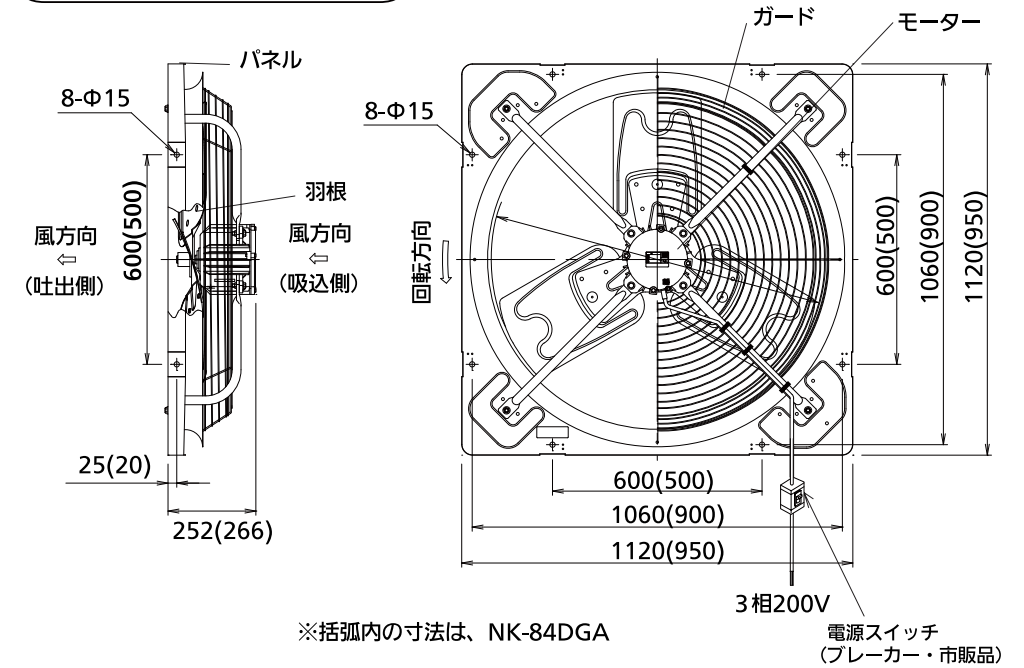
- 直射日光の当たる所に設置しない

- 氷結する場所に取り付けない

- 必ず空気取り入れ口（吸気口）を設置する

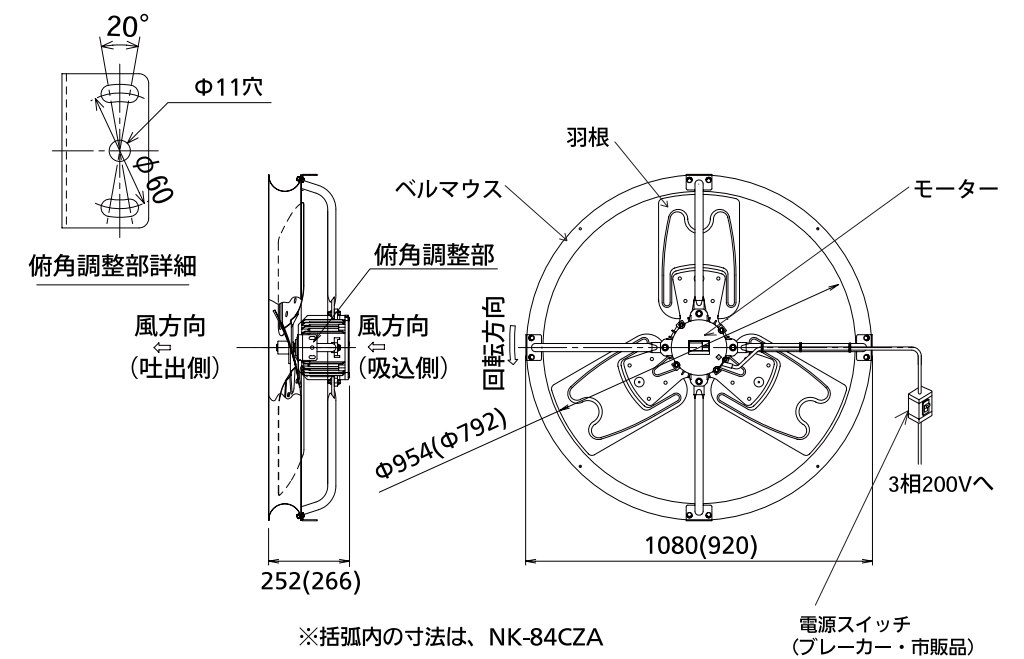
## 各部の名前と寸法

NK-14DGA-T, NK-84DGA



※括弧内の寸法は、NK-84DGA

NK-14CZA-T, NK-84CZA



※括弧内の寸法は、NK-84CZA

## 据え付け場所の選定

- お客様の同意を得て決定してください。なお、以下の場所は避けてください。

- ・極度に密閉された場所
- ・氷結する場所
- ・振動しやすい場所
- ・使用周囲温度が40℃以上の場所
- ・直射日光の当たる場所
- ・腐食性の処理水およびガスの発生場所

## 設置上のおお願い

- 換気扇・ファンを取り付ける際にはモータードレン穴（水抜き穴）の位置を確認し、下図のように設置してください。

NK-14DGA-T, NK-84DGA

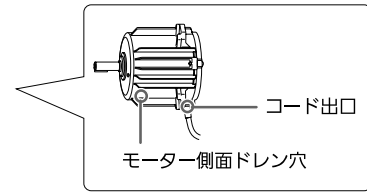
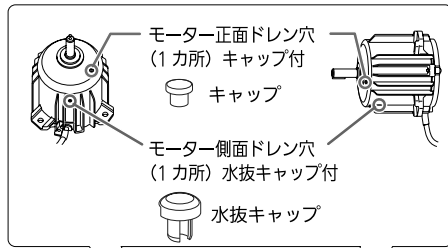
モータードレン穴の位置

1カ所

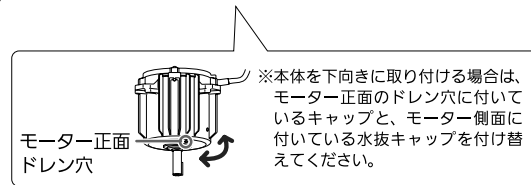
<本体が横向きの場合>

モーター側面のドレン穴が真下となるようにファンを設置してください。

あります。  
正面のドレン穴はキャップ、側面のドレン穴は水抜キャップでふさいであります。

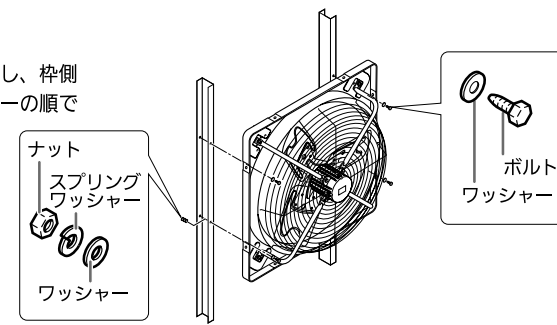


<本体が下向きの場合>



3 換気扇を取り付ける。

換気扇側からボルト、ワッシャーを通し、枠側からワッシャー、スプリングワッシャーの順でナットで固定する。(市販品)



消費電力 (min-1)

消費電力 (min-1)

NK-84CZA-50	50	570	2.5	490	720	22	66
NK-84CZA	50/60	500/570	2.3/2.4	450/590	725/850		