

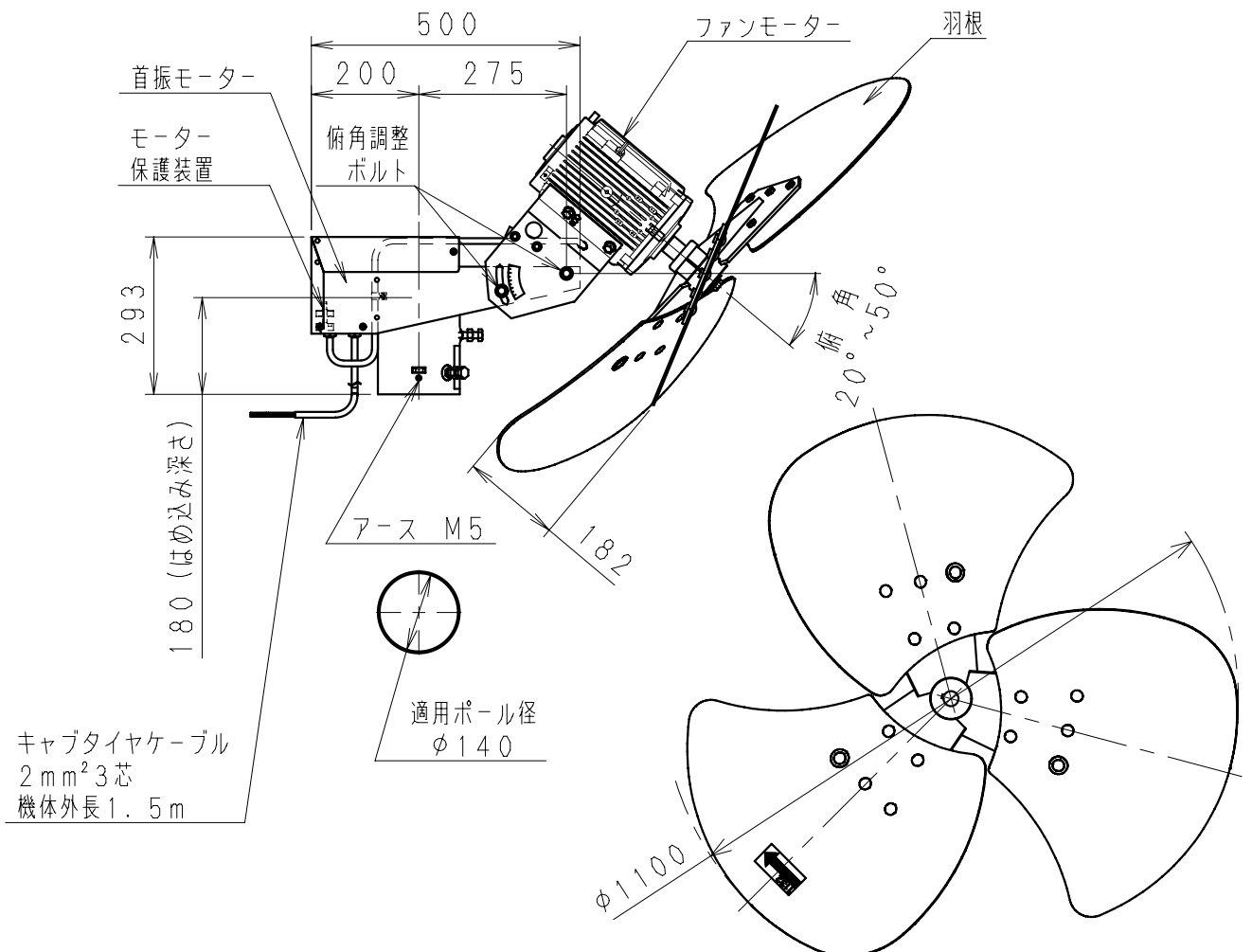
■ 仕様

| 品番        | 電源     | 羽根径   | 羽根枚数 | 出力    | 首振角度     | 基準周囲温度 |
|-----------|--------|-------|------|-------|----------|--------|
| NK-1132YD | 3相200V | 110cm | 3    | 3.2kW | 90°、120° | 10℃以下  |

| 周波数<br>Hz | 風量<br>m <sup>3</sup> /min | 最大風速<br>m/s | 電流<br>A | 消費電力<br>W | 回転数<br>min <sup>-1</sup> | 首振速度<br>回/min | 騒音<br>dB | 質量<br>kg |
|-----------|---------------------------|-------------|---------|-----------|--------------------------|---------------|----------|----------|
| 50        | 3,630                     | 8.7         | 11.3    | 2,600     | 930                      | 0.46          | 65       | 57       |
| 60        | 4,020                     | 9.4         | 13.0    | 3,700     | 1,050                    | 0.55          | 67       |          |

(注記)

1. 風量・風速はファン前方6mの値、騒音は地上6m・俯角45°に取り付けた状態でファン前方6m、地上1.5mの値を示します。
2. 風量、最大風速、電流、消費電力は表記に対して±10%の許容差があります。
3. 本製品は高所取付用になります。
4. 風量表示はJIS C9601(扇風機法)によります。
5. 本製品の制御には別途制御盤が必要となります。
6. 本体と羽根は別梱包とします。



|                    |          |           |       |
|--------------------|----------|-----------|-------|
| 名称                 |          | 品番        |       |
| 防霜ファン              |          | NK-1132YD |       |
| 作成年月日              | '08.10.1 | 尺度図面      | 改訂NO. |
| 改訂年月日              | '11.4.1  | Free 整理番号 |       |
| パナソニック エコシステムズ株式会社 |          |           |       |