

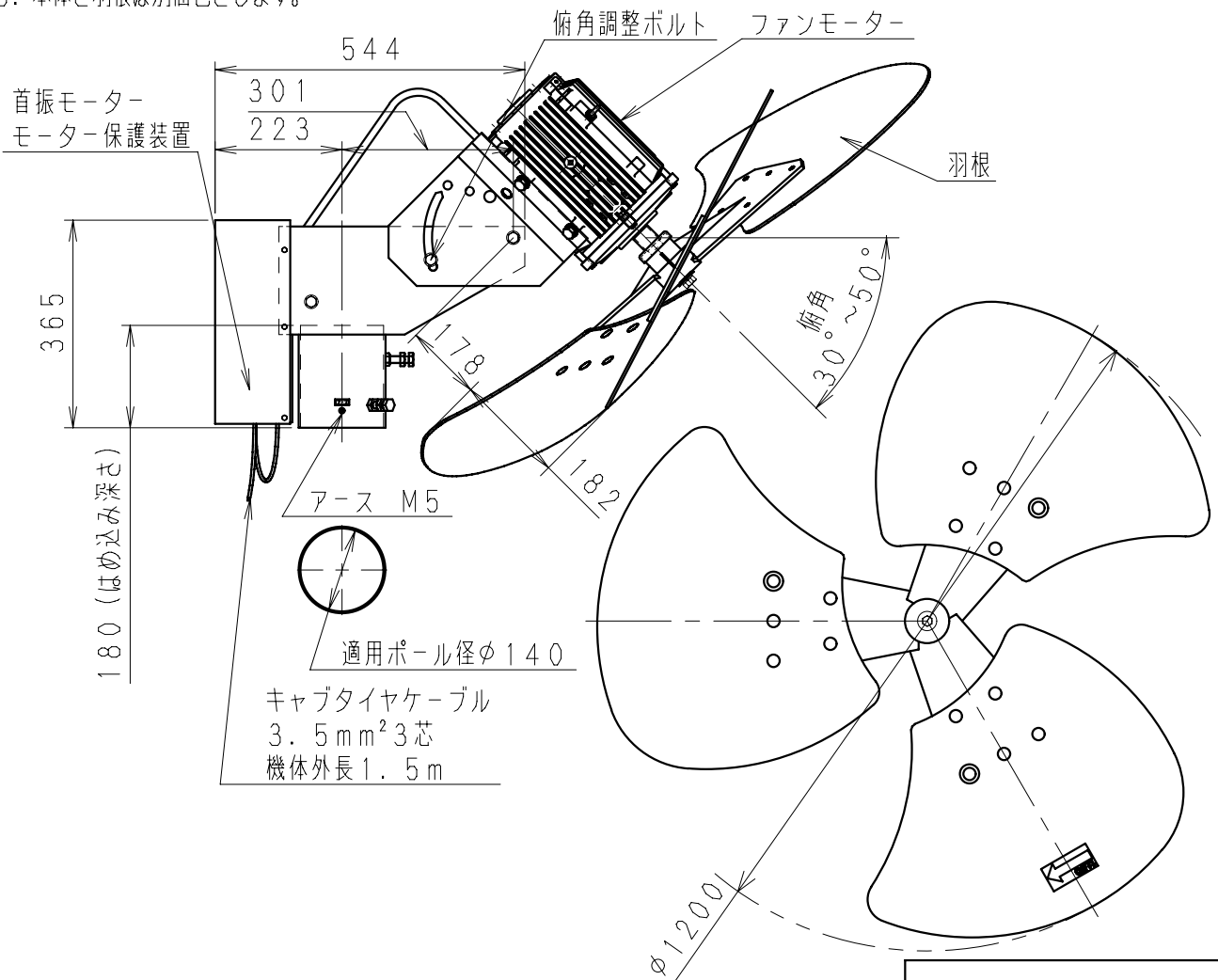
■ 仕様

品番	電源	羽根径	羽根枚数	出力	首振角度	基準周囲温度
NK-1250YA	3相200V	120cm	3	4.99kW	90°、120°	10℃以下

周波数 Hz	風量 m ³ /min	最大風速 m/s	電流 A	消費電力 W	回転数 min ⁻¹	首振速度 回/min	騒音 dB	質量 kg
50	5,200	10.1	15.8	3,960	948	0.46	66	92
60	6,010	11.5	19.8	5,860	1,095	0.55	69	

(注記)

1. 風量・風速はファン前方6mの値、騒音は地上6m・俯角45°に取り付けた状態でファン前方6m、地上1.5mの値を示します。
2. 風量、最大風速、電流、消費電力は表記に対して±10%の許容差があります。
3. 本製品は高所取付用になります。
4. 風量表示はJIS C9601(扇風機法)によります。
5. 本製品の制御には別途制御盤が必要となります。
6. 本体と羽根は別梱包とします。



名称		品番	
防霜ファン		NK-1250YA	
作成年月日	'08.10.1	尺度図面	改訂NO.
改訂年月日	'11.4.1	Free整理番号	
パナソニック エコシステムズ株式会社			