

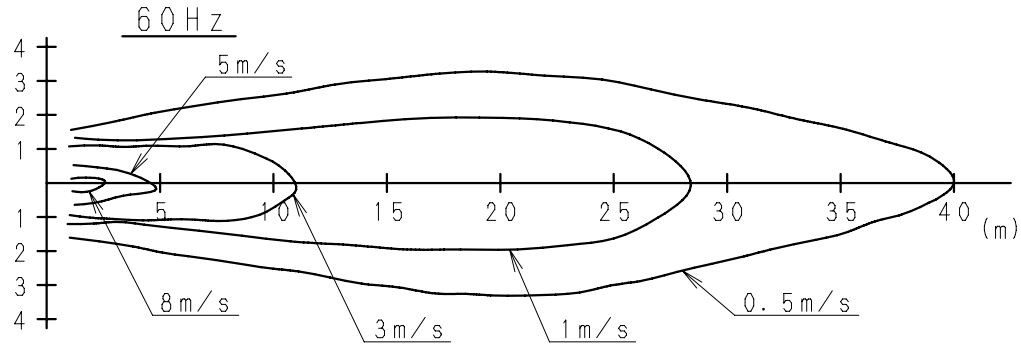
品番	羽根径	羽根枚数	電源	基準周囲温度	首振角度	質量	出力
NK-911YD	90cm	3	3φ 200V	10°C以下	60°, 90°, 120°	46kg	1.1kw
周波数	電流値 A	消費電力W	回転数min ⁻¹	風量m ³ /min	首振速度R/min	最大風速 m/s	騒音値 dB
50Hz	6.1	1,000	720	2,000	0.46	5.2	53
60Hz	6.1	1,300	840	2,100	0.55	5.8	56

注記

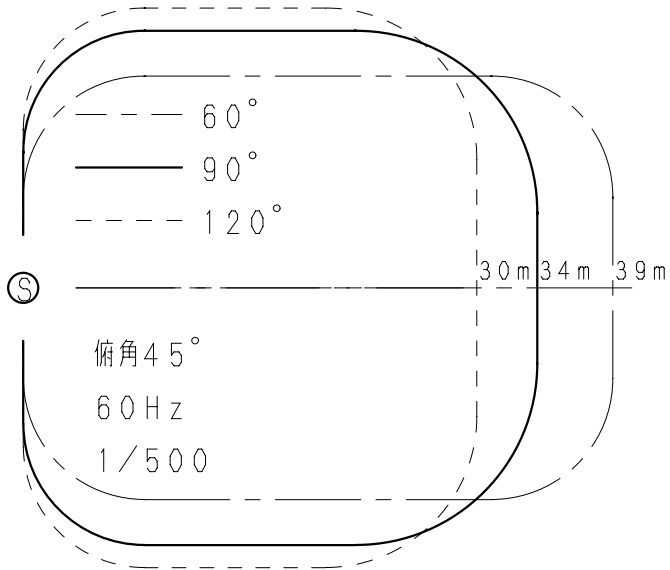
1. 風量・風速はファン前方6mの値、騒音は地上6m・俯角45°に取付けた状態でファン前方6m・地上1.5mでの値。
2. 入力、電流値は左記の値に対して±10%の許容差があります。
3. 本体と羽根は別梱包とします。

訂正		検図	製図	日付	縮尺	品名	品番	図番
		成田	関口	08.10.1	1/8	低騒音タイプ防霜ファン	NK-911YD	911YD1000C

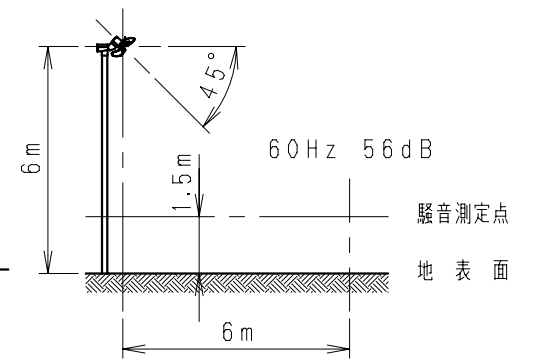
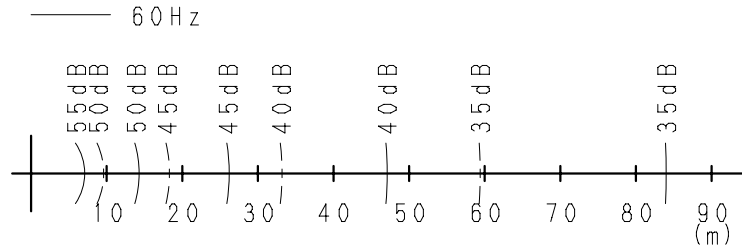
等風速分布性



一基単位効果範囲



騒音減衰特性



品番	羽根径	羽根枚数	電源	基準周囲温度	首振角度	質量	出力
NK-911YD	90cm	3	3φ 200V	10°C以下	60°, 90°, 120°	46kg	1.1kw
周波数	電流値 A	消費電力W	回転数min ⁻¹	風量 m ³ /min	首振速度 m/min	最大風速 m/s	騒音値 dB
60Hz	6.1	1300	840	2100	0.55	5.8	56

訂正		検図	製図	日付	縮尺	品名	品番	図番
		成田	関口	08.10.1		防霜ファン特性表	NK-911YD	911YD1001B