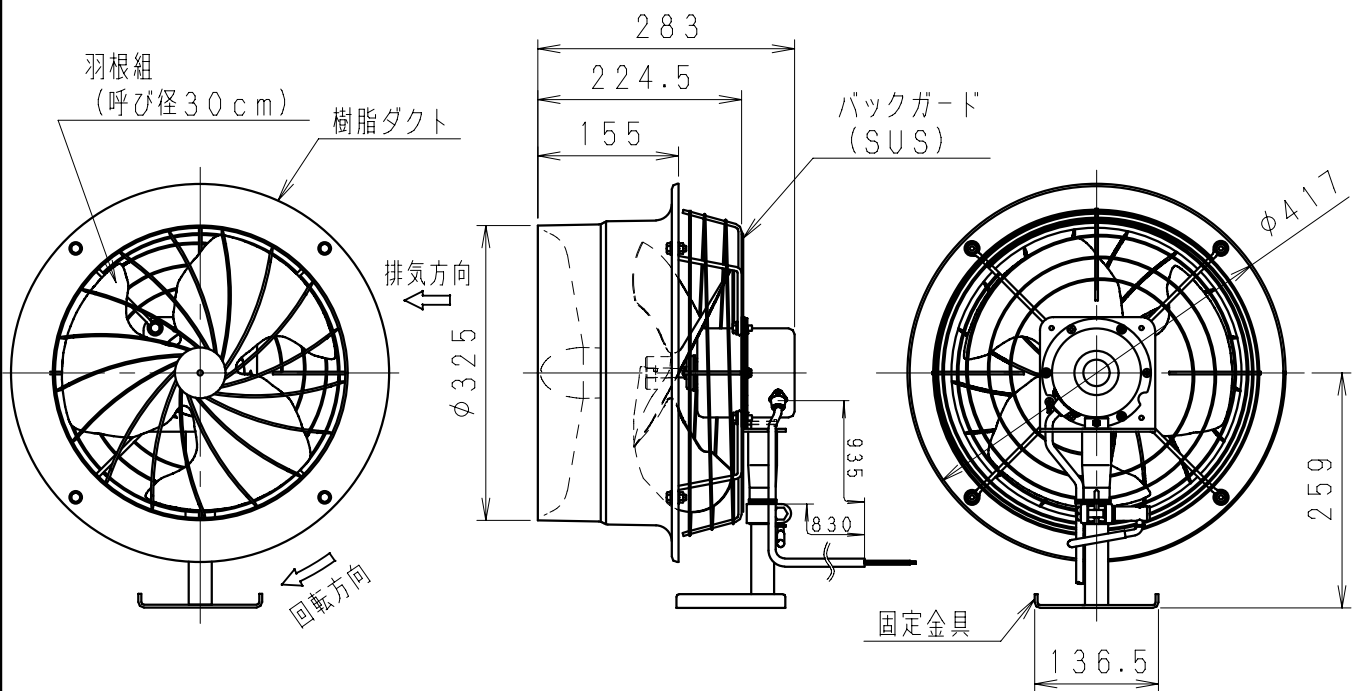
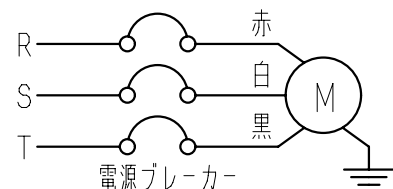


品番	電源	周波数 Hz	モーター出力 W	風量 m ³ /min	電流 A	消費電力 W	騒音 dB	質量 kg
NK-30MTC	3相 200V	50	30	79	0.39	61	48	4.9
		60		87	0.35	76	51	

(注記)

1. 各特性値は、静圧0Pa時における基準値を示します。
2. 風量、電流、消費電力は表記に対して±10%の許容差があります。
3. 騒音はファン後方及び両側面から1.5mの平均値を示します。
4. モーターは温度過昇防止装置付きです。
5. 高さ1.8m以上に取り付けで使用してください。(高所取付用)
6. 風量表示はJIS C9601(扇風機法)によります。
7. 質量に固定金具は含まれません。

結線図



名称				品番	
マザーファンジェット				NK-30MTC	
作成年月日	'09.10.1	尺度	図面	改訂NO.	
改訂年月日	'11.4.1	Free	整理番号		
パナソニック エコシステムズ株式会社					