

アダプタ品番	先端径	適合ポール径	備考
DD0501	φ76.3	φ89.1	錆止塗装
DD0502	φ48.6	φ76.3	
DD0503	φ38.1	φ48.6	

●アダプタの施工には、電気工事士の資格が必要です。施工は必ず工事店に依頼してください。

施工説明

工事店様へ、この説明書は保守のためお客様に必ずお渡しください。

安全に関するご注意

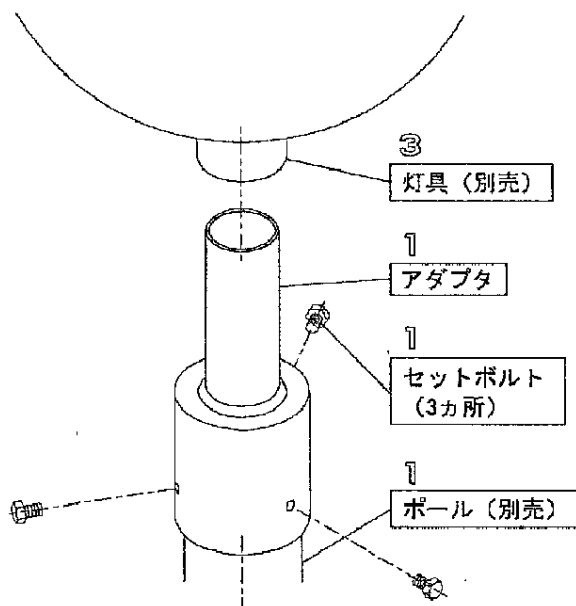
△警告

- 施工は、取扱説明書の指示にしたがい確実に行ってください。施工に不備があると落下の原因となります。
- 振動や衝撃（橋や高架上等）、塩害、腐食性ガス、粉じんの影響を受ける場所では使用しないでください。落下の原因となります。
- 現場での改造や適合ポール径以外のサイズのポールへの取り付けは絶対に行わないでください。落下の原因となります。

△注意

- アダプタの仕上げは錆止塗装までです。現場で必ず上塗りを行なってください。（上塗り塗料は別途ご用意ください。）腐食によるポール折れの原因となります。
- アダプタは必ず垂直に取り付けてください。落下の原因となります。

各部の名前と取り付けかた



1. アダプタを取り付ける。
 - ・アダプタをポールにかぶせ、垂直になるようにセットボルトで取り付けてください。
 - ・アダプタを傾けて取り付けた場合は灯具落下の原因となります。
 - ・セットボルトを確実に締め付けてください。
 - ・セットボルトの締め付けが不十分な場合は、灯具落下の原因となります。
2. アダプタの上塗りを行なう。
 - ・上塗り塗料は、別途ご用意ください。
 - ・上塗りは確実に行ってください。
 - ・上塗りが不十分な場合は、腐食による灯具落下の原因となります。
3. 灯具（別売）を取り付ける。
 - ・詳細は灯具の取扱説明書をご参照ください。

・ご使用前にこの取扱説明書を必ずお読みのうえ、正しくお使いください。

安全に関するご注意

⚠ 警告

- 安定器取付バンドを改造しないでください。落下の原因となります。
- 安定器取付バンドに衝撃を加えたりすることは絶対に行わないでください。落下の原因となります。
- 万一、めっきがはげたり腐食が著しいなどの異常状態のまま使用すると落下の原因となります。すぐに工事店に修理を依頼してください。

⚠ 注意

- 安定器具の施工は、必ず工事店・電気店（有資格者）に依頼してください。一般の方の施工は、法律で禁止されています。
- お手入れの際には必ずボルト・ナットのゆるみ、部材の腐食等もあわせて確認してください。落下の原因となります。

お客様へのお願い

3～5年に1回は、安定器とともに安定器取付バンドの点検を行なってください。不具合がありましたら工事店等の専門家に相談し、適切な処置または交換を行なってください。放置すると、落下の原因となることがあります。

■ 保証について

1：保証について

この商品の保証期間は1年間です。
但し、消耗品は除きます。詳細は弊社カタログをご参照ください。

2：保証書について

保証書が必要な場合は、弊社代理店または弊社営業所へお申し出ください。

3：修理用性能部品の保有期間

弊社はこの照明器具の補修用性能部品を製造打ち切り後、最低5年間保有します。
性能部品とは、その製品の機能を維持するために必要な部品です。