

| 品名     | 灯具品番          | パネルタイプ             | 適合アーム           | 適合ランプ                                  | 適合ポール   |
|--------|---------------|--------------------|-----------------|--|---|
| YX2561 | YAX43008 × 1台 | 強化ガラス<br>(つや消し仕上げ) | YDX431<br>(1灯用) | H・HF40~100<br>M・MF100・L/BD<br>NH70 (F) | YX1205  |
| YX2562 | YAX43008 × 2台 |                    | YDX287<br>(2灯用) |  |   |
| YX3887 | YAX46211 × 1台 | 微細パネル<br>(アクリル製)   | YDX431<br>(1灯用) |  | YX3589  |
| YX3987 | YAX46211 × 2台 |                    | YDX287<br>(2灯用) |  |   |
| YX3856 | YAX42386 × 1台 |                    | YD185<br>(1灯用)  | BH100W<br>(安定器は不要です)                   | YD3511K<br>YD3513K<br>YD9485<br>YDX3538<br>YDX3539<br>トクポール<br>(モールライト用 3.5m)<br>φ76タイプ<br>(コーヒープラウン) |

※アーム・ポールの取扱説明書は別途アーム・ポールに添付しております。必ずご参照ください。  
器具の施工には電気工事士の資格が必要です。施工は必ず工事店に依頼してください。

## 施工説明

工事店様へ、この説明書は保守の為お客様に必ずお渡しください。

## 安全に関するご注意

## ⚠ 警告

- 施工は取扱説明書にしたがい、確実に行ってください。施工に不備があると発火・感電・落下・ポール転倒の原因となります。
- 接地工事 (D種接地工事) を確実に行ってください。接続に不備があると感電の原因となります。【電気設備技術基準】
- 器具の改造は、絶対に行わないでください。発火・感電・落下・ポール折れの原因となります。
- 振動や衝撃の多い場所 (橋や高架上等)、腐食性ガスの発生する場所、海岸隣接地域では使用しないでください。発火・感電・落下・ポール折れの原因となります。
- 安定器別置型です。使用するランプ、安定器の適合及び安定器の電圧・周波数を確認の上、適正のものを選んでください。ランプの不点・破損、安定器の発火の原因となります。
- ランプは器具、安定器との適合とランプの使用制限を確認の上使用してください。ランプの破裂・発火の原因となります。
- 上向取付専用器具です。下向き、横向きには取付けできません。浸水による感電・発火の原因、器具の落下の原因となります。
- パネルは樹脂製またはガラス製ですので、衝撃が加わると破損するおそれがあります。ご注意ください。
- かけやひび割れの発生しているパネルは使用しないでください。パネル落下の原因となります。
- 口出線との接続は、スリーブ等により確実に、自己融着テープを巻いてから、絶縁テープを巻いて仕上げ、十分に絶縁・防水処理をしてください。接続に不備があると感電の原因となります。

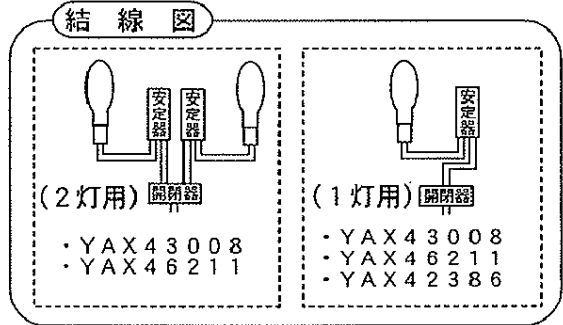
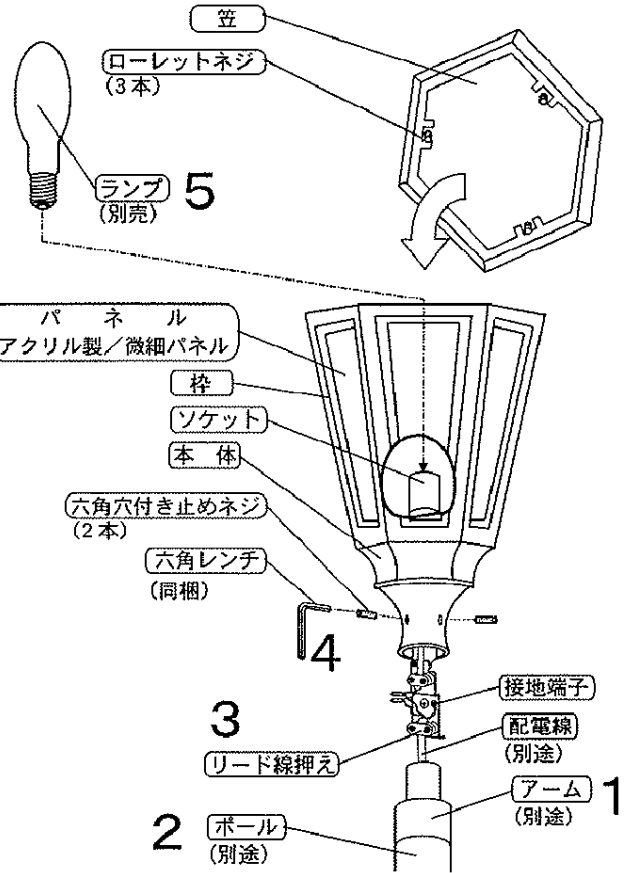
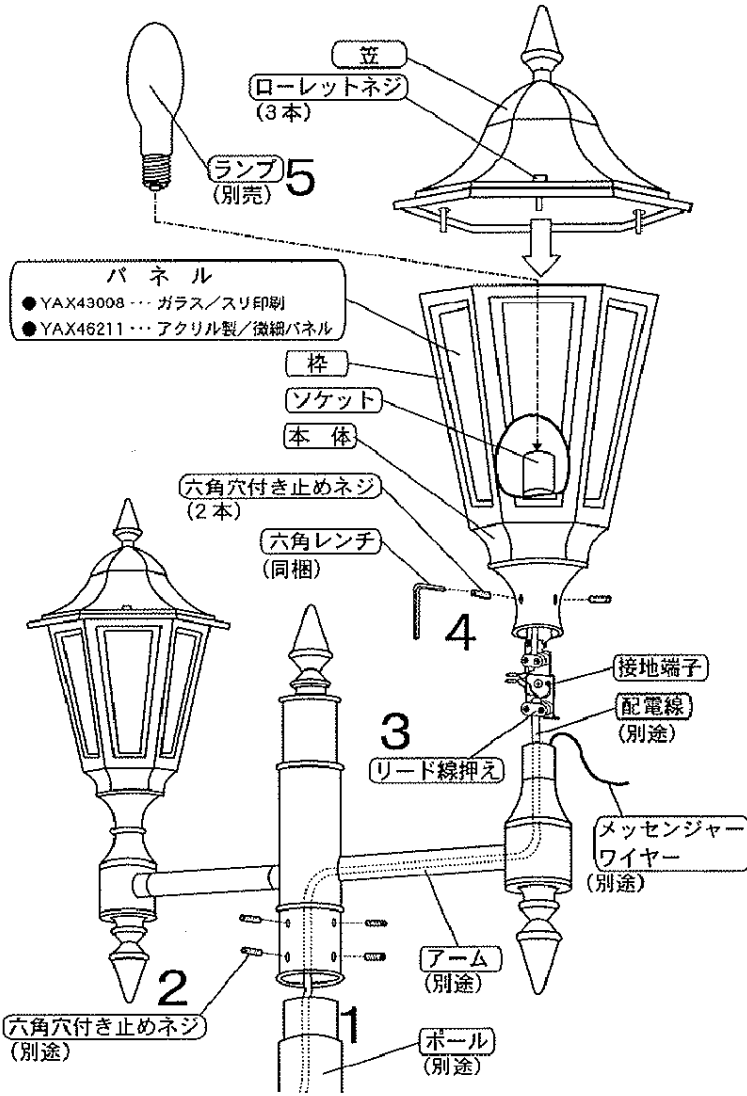
## ⚠ 注意

- この器具は一般屋外用 (防雨型) です。それ以外の場所では、使用できません。発火・感電・落下の原因となります。
- 表示された電源電圧 (定格電圧 ± 6%) 以外の電源で使用しないでください。感電・発火の原因となります。
- 60m/s 仕様です。これ以上の風速の影響を受ける場所では使用しないでください。器具落下・ポール転倒の原因となります。
- 周囲温度が 35℃ 以上での使用はしないでください。又、施工時の一時的な点灯確認以外は日中点灯はしないでください。不点や発火の原因となります。
- ポールにはしごをかけての施工や、バケット車の使用できないような狭い場所では使用しないでください。ポールのキズつき、傾き、けがの原因となります。バケット車での施工、メンテナンスをお奨めします。
- パネルは器具を横方向から見ると乳白に、下方向から見ると透明に見えます。予めご了承ください。
- 器具内の結露の水滴等がパネル内面につくと一時的にその部分が透けて見えますが性能上問題はありません。予めご了承ください。

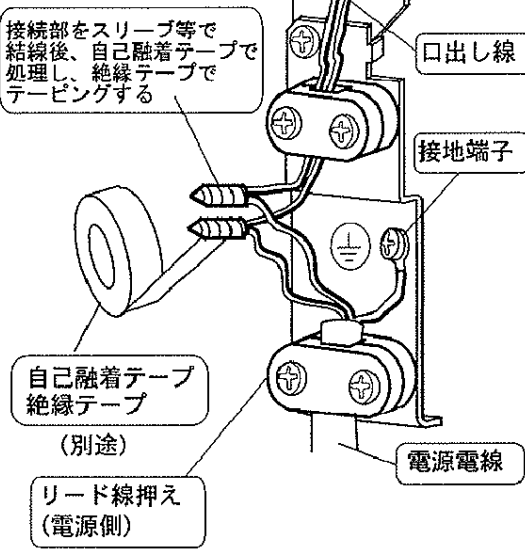
各部のなまえと取付けかた

YAX43008・YAX46211の場合

YAX42386の場合

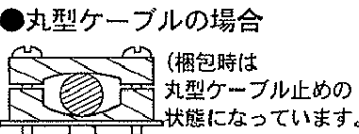


3

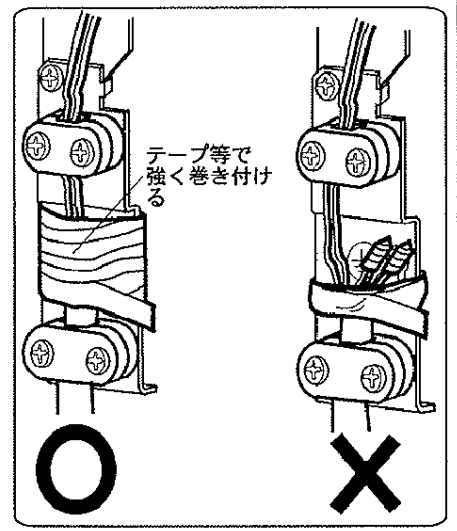
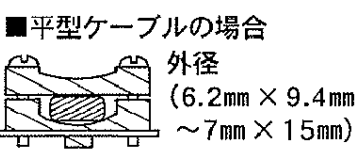


電源側のリード線押えは電線の種類によって使い分けて下さい。

リード線押え (電源側) の使いかた



外径 (φ 9.6mm ~ φ 13mm)



## ⚠ 警告

施工は取扱説明書にしたがい確実にこなしてください。  
施工に不備があると落下、感電、発火の原因となります。

### 1 ポール・アームに電源線・アース線を通す (メッセンジャーワイヤーは2灯用のアームのみ同梱)

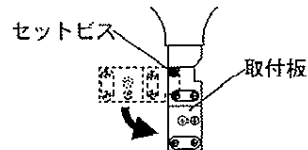
- ・アームにセットされているメッセンジャーワイヤーを電源線に巻き付けてください。
- ・メッセンジャーワイヤーをアーム下部より引っ張りながら電源線をアームに通してください。
- ・電線は3芯ケーブル(Φ1.6、Φ2.0 3.5mm以下)をご使用ください。

### 2 ポールとアームの固定

- ・ポールとアームを、工具を用いて六角穴付止めネジで確実に固定してください。  
線のかみ込みにご注意ください。漏電や感電の原因となります。  
不備がありますと落下の原因となります。

### 3 配電線の接続

- ・取付板を回転させ、セットビスで固定する。



- ・接地端子を使用して、D種(第3種)接地工事を行ってください。  
接地が不完全な場合、感電の原因となります。
- ・配電線のシース部をリード線押えてしっかりと固定する。
- ・配電線の押え量は配電線外径の1/4程度としてください。  
押え込みすぎると絶縁破壊による感電の原因となります。
- ・口出線との接続は、スリーブ等により確実に行い、自己融着テープを巻いてから、絶縁テープを巻いて仕上げ、十分に絶縁・防水処理をしてください。  
また、線のかみ込み防止のため、余った線を結線金具にテープ等で固定してください。  
不備がありますと感電の原因となります。

### 4 本体の取付け

- ・本体をアームにはめ込み六角穴付止めネジでしっかり締める。  
線のかみ込みにご注意ください。漏電や感電の原因となります。  
不備がありますと落下の原因となります。

### 5 ランプの取付け

- ・ローレットネジをはずし、笠を枠から取りはずす。
- ・ランプをとりつける。  
必ず適合ランプを使用してください。
- ・笠を枠に取付けて、ローレットネジをしっかり締める。  
不備がありますと浸水・落下・感電の原因となります。

工事店様へ

お客様の施設の安全で便利な保守のために、最後のページの施工記録表の各欄に記入し、  
使用されるお客様にお渡しくださるようお願いいたします。

ご使用前にこの取扱説明書を必ずお読みのうえ、正しくお使いください。

**安全に関するご注意**

**⚠ 警告**

- 器具を改造しないでください。感電・発火の原因となります。
- 万一、煙が出たり、変な臭いがあるなど異常状態のままで使用すると、発火・感電の原因となります。異常を感じたら速やかに電源を切り、販売店・電気工事店にご相談ください。
- パネルは樹脂製またはガラス製ですので、衝撃が加わると破損するおそれがあります。ご注意ください。
- かけやひび割れの発生しているパネルは使用しないでください。
- ランプ交換は、器具・安定器の適合とランプの使用制限を確認の上行ってください。ランプ破裂・発火の原因となります。

**⚠ 注意**

- ランプ交換やお手入れの際は、必ず電源を切って、器具が十分冷えてから行ってください。やけど・感電の原因となります。
- ランプ交換の際には、各部のなまえと取りつけかたにしたがって確実に行ってください。不備がありますと、落下・感電・発火の原因となります。
- 照明器具には寿命があります。設置場所により環境ストレスはこととなります。ご使用期間が10年に満たなくても発錆があればすぐに点検・交換をしてください。また、設置して10年経つと、外観に異常がなくても内部の劣化は進行しています。点検・交換をしてください。  
※使用条件は周囲温度30℃、1日10時間点灯、年間3000時間点灯です。
- 周囲温度が高い場合・点灯時間が長い場合などは寿命が短くなります。
- 1年に1回は「安全チェックシート」に基づき自主点検してください。  
3年に1回は工事店等の専門家による点検をお受けください。  
点検せずに長期間使い続けるとまれに落下・感電・火災などに至る場合があります。

**保証について**

- 1: 保証について  
この商品の保証期間は1年間です。  
但し、消耗品は除きます。詳細は弊社カタログをご参照ください。
- 2: 保証書について  
保証書が必要な場合は、弊社代理店または弊社営業所へお申し出ください。
- 3: 補修用性能部品（電気部品）について  
弊社はこの照明器具の補修用性能部品（電気部品）を製造打ち切り後、6年間保有しています。  
補修用性能部品には、同等機能を有する代替品を含みます。

**お手入れ・ランプ交換 ⚠ 注意（必ず電源を切って行ってください。感電の原因になります。）**

- 器具の清掃について…………… 汚れを落とす場合は、石けん水をひたしたやわらかい布をよく絞ってふきとり乾いた布で仕上げてください。  
シンナーやベンジンでふかないでください。変色・変質の原因となります。
- ランプ交換について…………… ランプ交換は器具・安定器の適合とランプの使用制限を確認の上行ってください。（ナショナルランプをご使用ください）

お客様へ ランプ交換など保守のために、下表内容をご確認の上、適切な保守用品をお求めください。  
なお、安全のために保守作業は、できるだけ工事店にご依頼ください。

**保守・点検のために**

〈施工記録〉

|         |  |          |
|---------|--|----------|
| 器具品番    |  | 保守作業上の注記 |
| 取付年月日   |  |          |
| 使用ランプ品番 |  |          |
| 使用安定器品番 |  |          |