

| 品番  | 適合ランプ   | ポール取付            |  | 電力柱取付<br>適合アーム   |
|---|---|------------------|--|------------------|
|   |   | 適合アーム            | 適合ポール  |                  |
| YAX34743S<br>(シルバーメタリック・パネルタイプ)<br>YAX34568S<br>(シルバーメタリック・グローブタイプ) | CMT190~220・L-LW/BH<br>CMT190~220・LE-W/BH<br>NHT110~220・LS | YDX666<br>(V3YG) | 建設電気技術協会仕様<br>標準ポール<br>注) ポール先端に<br>加工が必要です。 | YDX616<br>YDX617 |
| YAX34743A<br>(コーヒブラウン・パネルタイプ)<br>YAX34568A<br>(コーヒブラウン・グローブタイプ)     |   |                  |  |                  |

※適合ランプについて……器具としては上記のランプが適合しますが、ご使用にあたっては別途手配の安定器に適合するものをお選びください。(ナショナルランプをご使用ください。)

※ポールを取扱説明書は、別途ポールに添付しております。必ずご参照ください。

器具の取付けには電気工事士の資格が必要です。施工は必ず工事店に依頼してください。

### 施工説明

工事店様へ、この説明書は保守の為お客様に必ずお渡しください。

## 安全に関するご注意

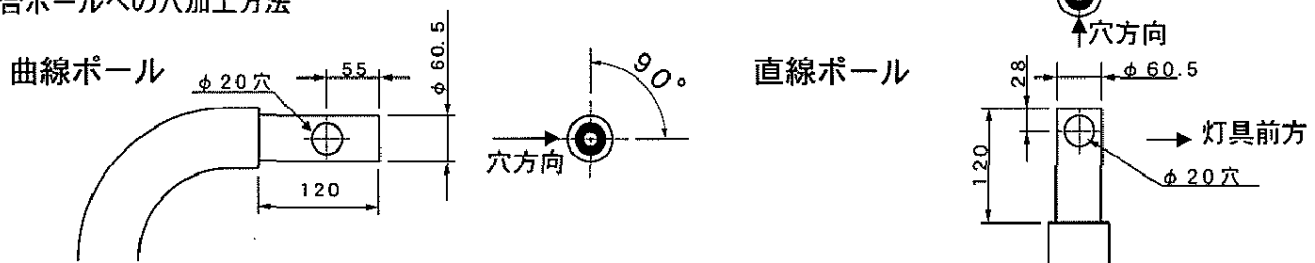
### 警告

- 施工は取扱説明書にしたがい、確実に行ってください。施工に不備があると発火・感電・落下の原因となります。
- 接地工事(D種接地工事)を確実に行ってください。接続に不備があると感電の原因となります。【電気設備技術基準】
- 器具の改造は、絶対に行わないでください。発火・感電・落下の原因となります。
- 振動や衝撃の多い場所(橋や高架上等)、腐食性ガスの発生する場所、海岸隣接地域では使用しないでください。発火・感電・落下の原因となります。
- 安定器別置型です。使用するランプ、電圧、周波数を確認のうえ、適正なものを選んでください。適正でない場合、ランプの破裂・発火の原因となります。
- ランプは器具・安定器との適合とランプの使用制限を確認のうえ、使用してください。不適合、使用制限外の場合、ランプの破裂・発火の原因となります。

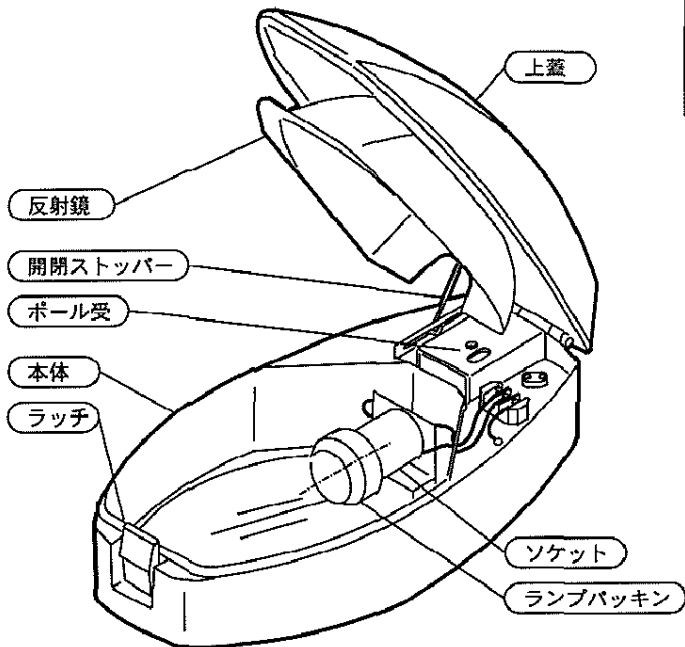
### 注意

- 60m/s仕様です。適合以外のアーム・ポールと組合せる場合にはアーム・ポールの強度確認を行ってください。器具落下の原因となります。
- この器具は一般屋外用(防雨型)です。それ以外の場所では、使用できません。発火・感電・落下の原因となります。
- 表示された電源電圧(定格電圧±6%)以外の電源で使用しないでください。感電・発火の原因となります。
- 器具の持ち運びや取付工事の際、リード線には張力を加えないでください。リード線の損傷による感電・発火の原因となります。
- 周囲温度35℃以上での使用はしないでください。又、施工時の一時的な点灯確認以外は日中点灯はしないでください。不点や発火の原因となります。
- 安定器二次側の口出線を延長する場合は、600Vビニール絶縁電線と同等以上の絶縁性能を有する電線をご使用ください。使用されない場合、感電・発火の原因となります。
- 適合ポールと組み合わせる場合は穴加工が必要です。穴加工がない場合、器具落下の原因となります。

\*適合ポールへの穴加工方法



## 各部のなまえと取付けた



## 警告

施工は取扱説明書にしたがい確実に行ってください。  
施工に不備があると落下・感電・発火の原因となります。

- (注1) 説明図はYAX34743S、Aで行っています。  
(注2) 灯具の施工は必ず2人以上で行ってください。

## 付属品の確認

- ・ラッチを外し、上蓋を開け、ポール受上部に貼付けてある付属品が下表の個数あるか確認する。
- ・上蓋を閉め、ラッチを掛ける。

| 付属品                     |      | 使用数             |                 |
|-------------------------|------|-----------------|-----------------|
|                         |      | 直線ポール<br>2灯用アーム | 曲線ポール<br>2灯用アーム |
| A. M10 × 45 六角穴付止めねじ    | × 2個 | 2個              | 不要              |
| B. M10 × 50 六角ボルト       | × 2個 | 不要              | 2個              |
| C. M10 六角ナット            | × 2個 | 2個              | 2個              |
| D. 呼10 平座金              | × 2個 | 2個              | 不要              |
| E. 呼10 ばね座金             | × 2個 | 2個              | 不要              |
| G. M 6 × 16 六角ボルト (接地用) | × 1個 | 1個              | 1個              |

(注) 付属品はポール受上部に貼付けています。

## 直線ポールに取付ける場合

※曲線ポール、2灯用アームに取り付ける場合は4ページを参照してください。

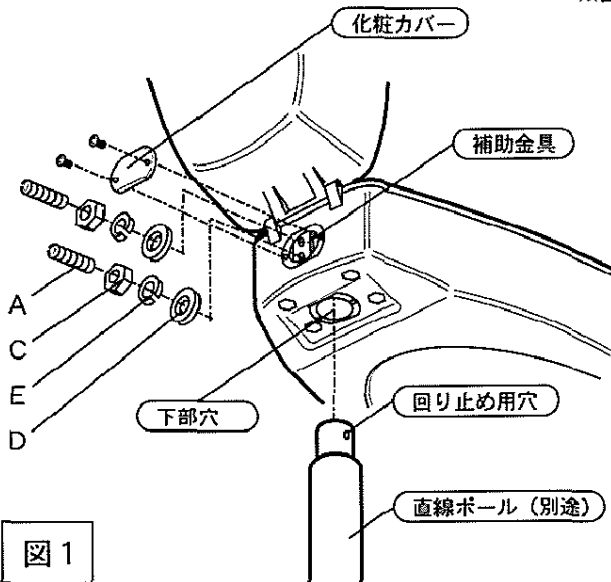


図1

## 1. 灯具を取付ける

- 化粧カバーを外す。(以下図1参照)
- ラッチを外し、上蓋を開閉ストッパーのロックがかかる状態まで開ける。
- 図2のように六角ボルトを外す。
- 本体下部穴にポールを差し込む。
- 付属品のA、C、D、Eを補助金具に取付け仮止めする。
- A、六角穴付止めねじを六角棒レンチで確実に締付ける。  
(締付トルク 14.7~24.5N・m (150kgf・cm~250kgf・cm))
- C、六角ナットをソケットレンチで増締めする。
- 化粧カバーを取付ける。
- 作業③ではずした六角ボルトをポール受けの上の方の穴に取付け、ポールの回り止め用穴を貫通させ、確実に締付ける。(以下図2参照)
- 付属品のG (接地用) をポール受けに取付け、ポール塗膜にキズがつくまで締付ける。

## 2. ポールにケーブルを通す

- ケーブルは3芯ケーブル (φ 2.0又は3.5mm<sup>2</sup>以下) をご使用ください。
- 貫通穴からメッセンジャーワイヤーを使い、ポール内にケーブルを通す。
- ケーブルの先端はポール下部の開口部から50cm程度出るように下ろす。
- 灯具側は貫通穴より50cm程度出るようにして切断する。

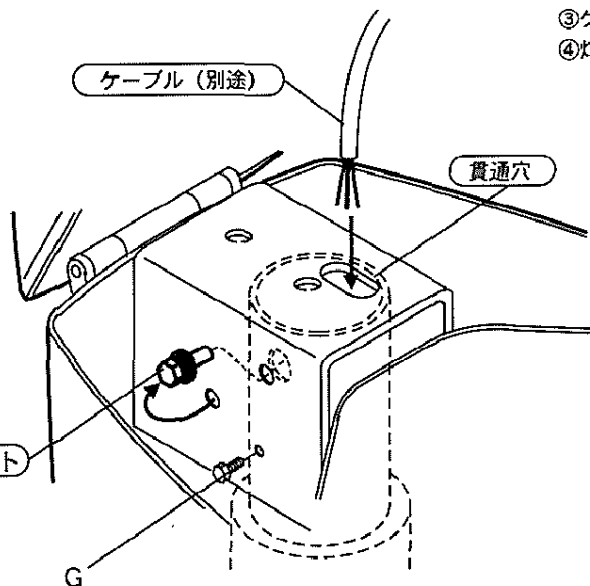
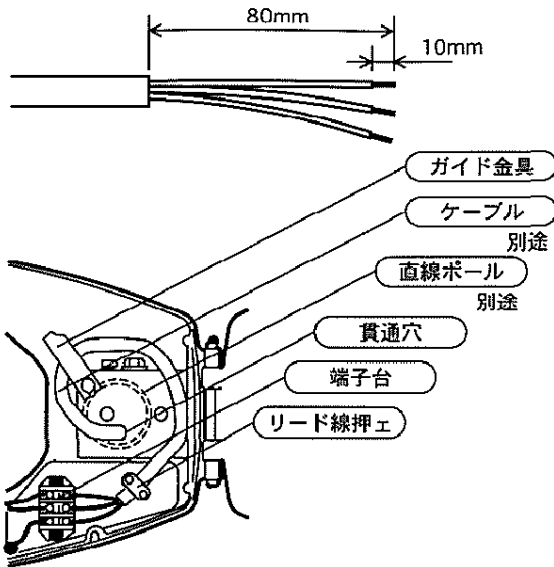


図2



### 3. 電源線・アース線を接続する

- ① 灯具側端子台に取付ける側のケーブル先端の外被覆を80mmむく。(左図)
- ② R型圧着端子 (R4) を電源線・アース線に取付ける。
- ③ ケーブルを左図のようにガイド金具の下を通す。
- ④ 電源線・アース線を端子台に確実に接続する。

極性：下図参照

接続が不完全な場合、火災・感電・漏電の原因となります。

- ⑤ 結線後は必ずコード押えでケーブルのシース部を押える。  
(締付トルク 0.8~1.2N・m (8.2~12.2kgf・cm))

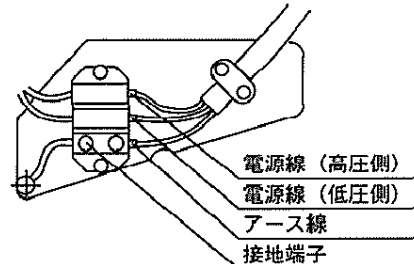
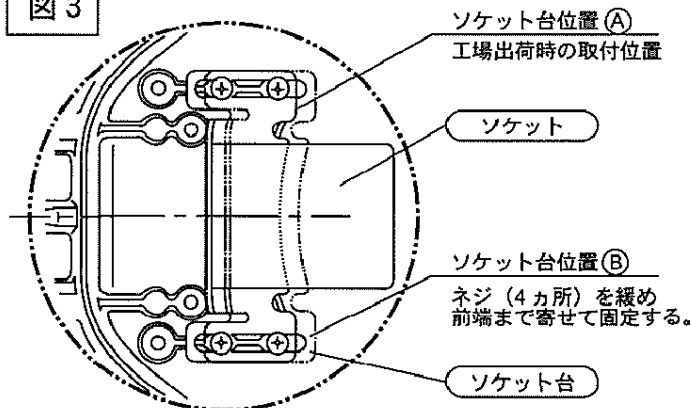


図 3



### 4. ランプを取付ける

- ① 使用するランプ、道路の車線数に応じてソケット台を調整する。(下表・左図参照)
- ② ランプをソケットに最後まで確実にねじ込む。

| 使用ランプ         | 車線数 | ソケット台位置         |
|---------------|-----|-----------------|
| NHT110・LS     | 1~2 | (A) (工場出荷時取付位置) |
| NHT180~220・LS | 1~2 | (B) (Aの7mm前方)   |
|               | 3   | (C) (Aの8mm後方)   |

※ NHT110・LS で3車線は使用できません。

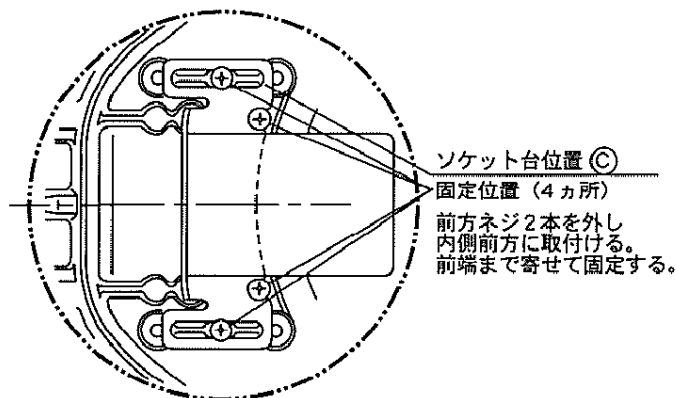
### NHT270~360W直管への対応方法

※ 但し、YAX34743S、A (パネルタイプ) のみ対応できます。

YAX34568S、A (グローブタイプ) は対応できません。  
ランプ破損・火災の原因となります。

| 使用ランプ         | 車線数 | ソケット台位置        |
|---------------|-----|----------------|
| NHT270~360・LS | 3   | (D) (Aの18mm後方) |

- ・ 中央ネジを2本緩め、前方ネジ2本を後方に取付ける。(下表・左図参照)



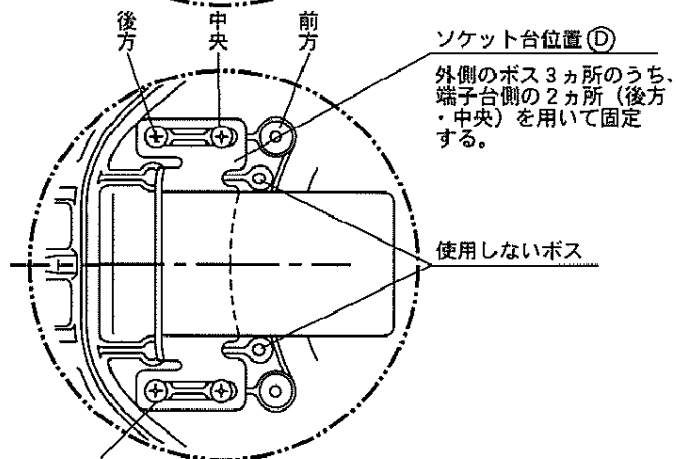
### 5. 上蓋を閉める

- ・ 片手で上蓋をささえ、開閉ストッパーのロックを解除し、上蓋を閉めラッチを掛ける。

### 6. 安定器への接続及びアース線の接地

- ① 安定器の銘板に表示の結線図に従い接続する。
- ② ケーブルのアース線をD種 (第三種) 接地工事する

接続が不完全な場合、火災・感電・漏電の原因となります。



注意  
長穴の端をネジに当ててから締付けること

## 曲線ポール、2灯用アームに取付ける場合

※直線ポールに取り付ける場合は2ページを参照してください。

### 1. メッセンジャーワイヤーを通す

・曲線ポール、2灯用アーム内にメッセンジャーワイヤーを通す。

### 2. 灯具を取付ける

- ①化粧カバーを外し、下部に取付けし直す。
- ②ラッチを外し、上蓋を開閉ストッパーのロックがかかる状態まで開ける。
- ③付属品のB・Cをポール受け、補助金具に取付け仮止めする。
- ④ポール受けにある六角ボルトをゆるめる。
- ⑤本体後部穴にアーム（又は曲線ポール）を挿入する。
- ⑥Bの六角ボルトを確実に締付けた後、（締付トルク 14.7~24.5N・m (150kgf・cm~250kgf・cm)）Cの六角ナットを増締めする。
- ⑦作業④でゆるめた六角ボルトを確実に締付ける。
- ⑧付属品のG（接地用）をポール受けに取付け、ポール塗膜にキズがつくまで締付ける。

### 3. 曲線ポール、2灯用アームにケーブルを通す

- ①ケーブルは3芯ケーブル（φ 2.0又は3.5mm以下）をご使用ください。
- ②メッセンジャーワイヤーを使い、曲線ポール、2灯用アーム内にケーブルを通す。
- ③ケーブルの先端はポール下部の開口部から50cm程度出るように下ろす。
- ④灯具側はポール受けより50cm程度出るようにして切断する。

### 4. 電源線・アース線を接続する

- ①灯具側端子台に取付ける側のケーブル先端の外被覆を80mmむく。（左図）
- ②R型圧着端子（R4）を電源線・アース線に取付ける。
- ③ケーブルを左図のようにガイド金具の下を通す。
- ④電源線・アース線を端子台に確実に接続する。

極性：下図参照

接続が不完全な場合、火災・感電・漏電の原因となります。

- ⑤結線後は必ずコード押えでケーブルのシース部を押える。（締付トルク 0.8~1.2N・m (8.2~12.2kgf・cm)）

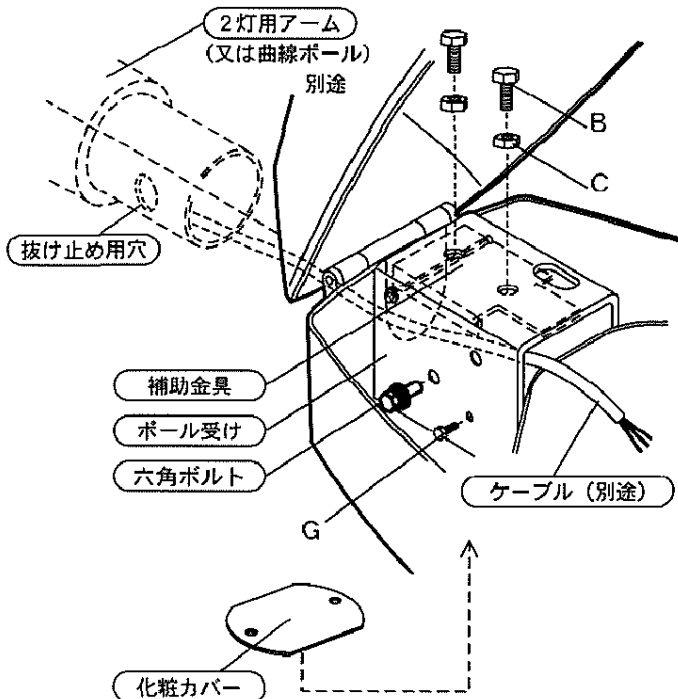
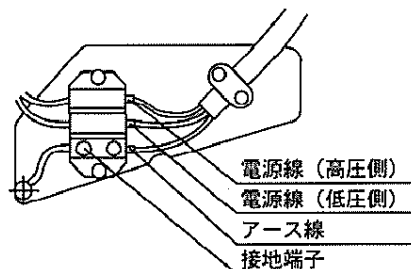


図 4

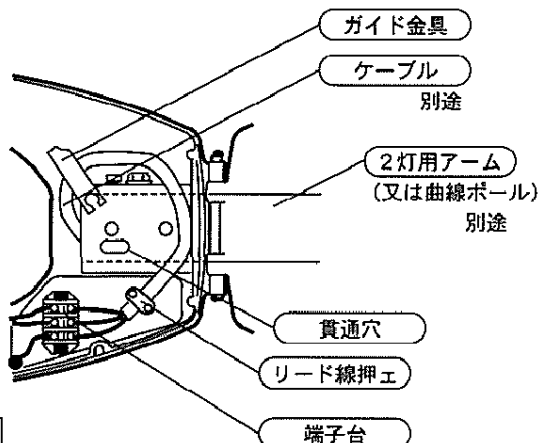
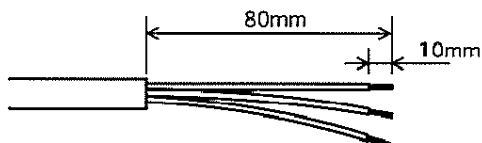
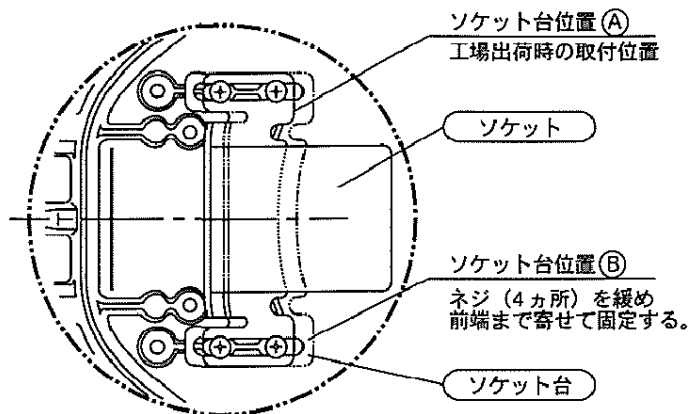


図 5



#### 4. ランプを取付ける

- ①使用するランプ、道路の車線数に応じてソケット台を調整する。  
(下表・左図参照)
- ②ランプをソケットに最後まで確実にねじ込む。

| 使用ランプ         | 車線数 | ソケット台位置       |
|---------------|-----|---------------|
| NHT110・LS     | 1~2 | Ⓐ (工場出荷時取付位置) |
| NHT180~220・LS | 1~2 | Ⓑ (Aの7mm前方)   |
|               | 3   | Ⓒ (Aの8mm後方)   |

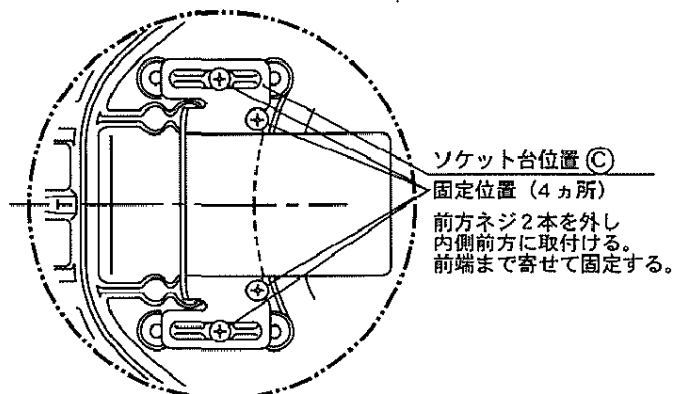
※NHT110・LSで3車線は使用できません。

#### NHT270~360W直管への対応方法

※但し、YAX34743S、A (パネルタイプ) のみ対応できます。  
YAX34568S、A (グローブタイプ) は対応できません。  
ランプ破損・火災の原因となります。

| 使用ランプ         | 車線数 | ソケット台位置      |
|---------------|-----|--------------|
| NHT270~360・LS | 3   | Ⓓ (Aの18mm後方) |

- ・中央ネジを2本緩め、前方ネジ2本を後方に取付ける。  
(下表・左図参照)

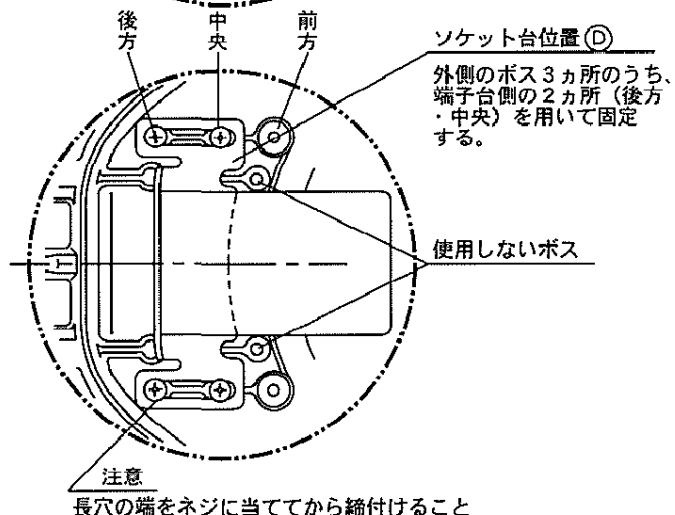


#### 5. 上蓋を閉める

- ・片手で上蓋をささえ、開閉ストッパーのロックを解除し、上蓋を閉めラッチを掛ける。

#### 6. 安定器への接続及びアース線の接地

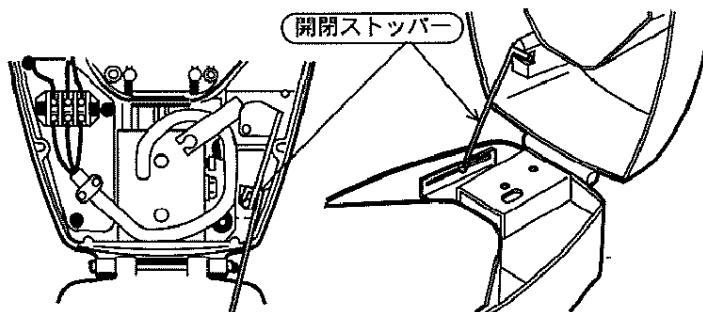
- ①安定器の銘板に表示の結線図に従い接続する。
- ②ケーブルのアース線をD種(第三種)接地工事する  
接続が不完全な場合、火災・感電・漏電の原因となります。



#### ランプ交換・点検掃除時

- ①ラッチを外し、上蓋の開閉ストッパーのロックがかかる状態まで開ける。
- ②作業を行って下さい。
- ③終了後は上蓋をささえながら開閉ストッパーのロックを解除し、上蓋を閉め、ラッチを掛ける。

強風時は作業を行わないでください。  
ケガ・灯具破損の原因となります。



工事店様へ

お客様の施設の安全で便利な保守のために、施工記録表の各欄に記入し、使用されるお客様にお渡しくださるようお願いいたします。

## 安全に関するご注意

## ⚠ 警告

- 器具を改造しないでください。  
落下・感電・発火の原因となります。
- ランプ交換は、器具、安定器の適合とランプの使用制限を確認の上、行なってください。  
ランプの破裂・発火の原因となります。
- 万一、煙が出たり、変な臭いがするなどの異常状態のまま使用すると感電・発火の原因となります。  
すぐに電源を切り、工事店に修理を依頼してください。

## ⚠ 注意

- ランプ交換やお手入れの際は、必ず電源を切り、器具が十分に冷えてから行なってください。  
感電・火傷の原因となります。
- ランプ交換の際には、各部のなまえと取付かたにしたがって確実に行ってください。  
やけど・感電の原因となります。
- 照明器具には寿命があります。設置場所により環境ストレスはことなります。ご使用期間が10年に満たなくても発錆があればすぐに点検・交換をしてください。また、設置して10年経つと、外観に異常がなくても内部の劣化は進行しています。点検・交換をしてください。  
※使用条件は周囲温度30℃、1日10時間点灯、年間3000時間点灯です。
- 周囲温度が高い場合・点灯時間が長い場合などは寿命が短くなります。
- 1年に1回は「安全チェックシート」に基づき自主点検してください。  
3年に1回は工事店等の専門家による点検をお受けください。  
点検せずに長期間使い続けるとまれに落下・感電・火災などに至る場合があります。

## 保証について

- 1：保証について  
この商品の保証期間は1年間です。  
但し、消耗品は除きます。詳細は弊社カタログをご参照ください。
- 2：保証書について  
保証書が必要な場合は、弊社代理店または弊社営業所へお申し出ください。
- 3：補修用性能部品（電気部品）について  
弊社はこの照明器具の補修用性能部品（電気部品）を製造打ち切り後、6年間保有しています。  
補修用性能部品には、同等機能を有する代替品を含みます。

## お手入れ・ランプ交換 ⚠ 注意（必ず電源を切って行ってください。感電の原因になります。）

- 器具の清掃について……………汚れを落とす場合は、石けん水をひたしたやわらかい布をよく絞ってふきとり、乾いた布で仕上げてください。  
  
シンナー・ベンジンなどの揮発性のものでふいたり、殺虫剤をかけたりしないでください。変色・変質の原因となります。
- ランプ交換について……………ランプ交換は、器具・安定器の適合とランプの使用制限を確認の上、行なってください。（ナショナルランプをご使用ください）

お客様へ

ランプ交換など保守のために、下記内容をご確認の上、適切な保守用品をお求めください。  
なお、安全のために保守作業は、できるだけ工事店にご依頼ください。

## 保守・点検のために

〈施工記録〉

|         |  |          |
|---------|--|----------|
| 器具品番    |  | 保守作業上の注記 |
| 取付年月日   |  |          |
| 使用ランプ品番 |  |          |
| 使用安定器品番 |  |          |