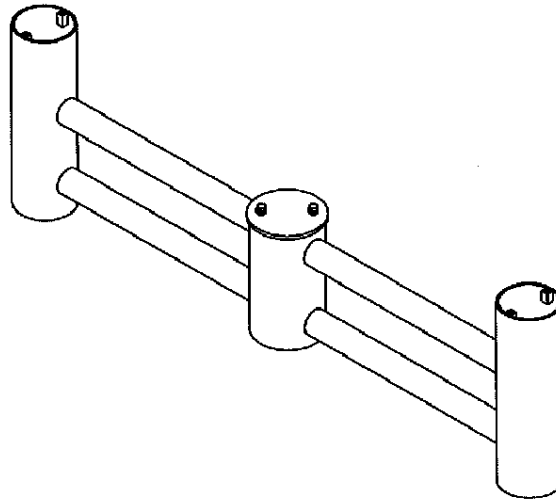


アーム品番	適合灯具	適合ポール
YDX605	YAX43070, YAX43090 YAX43071, YAX43091 YAX43072, YAX43092 YAX43073, YAX43093	トクポール XY4550CHN



・照明用アーム内への配線工事には、電気工事士の資格が必要です。施工は必ず工事店に依頼してください。

#### 施工説明

工事店様へ、この説明書は保守のためお客様に必ずお渡しください。

#### 安全に関するご注意

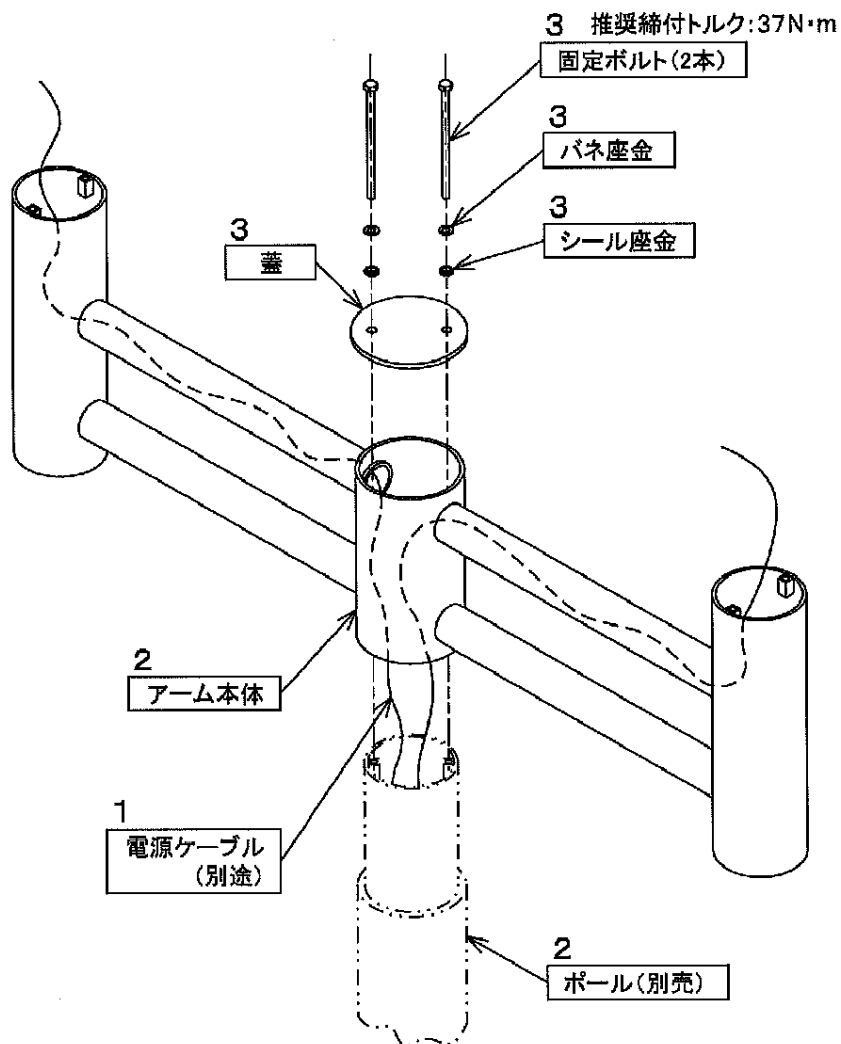
#### ⚠ 警告

- 施工は取扱説明書にしたがい、確実にこなす。施工に不備があると発火・感電・落下・ポール転倒の原因となります。
- 接地工事（D種設置工事）を確実にこなす。取付ける灯具には個別に接地工事を行なう。接続に不備があると感電の原因となります。【電気設備技術基準】
- 器具の改造や適合照明器具以外のものの取付けは、絶対に行なわない。発火・感電・落下・アーム折れの原因となります。
- 振動や衝撃の多い場所（橋や高架上等）、腐食性ガスの発生する場所では使用しない。発火・感電・落下・アーム折れの原因となります。
- 浴室、温水プール等の湿度の高い場所では使用しない。絶縁不良による感電および腐食による落下・アーム折れの原因となります。

#### ⚠ 注意

- 60m/s仕様です。これ以上の風速の影響を受ける場所では使用しないでください。器具落下・アーム破損の原因となります。
- アームは必ず上向きに取付けてください。これ以外の取付けは絶縁不良による感電および腐食による落下・アーム折れの原因となります。

## 各部の名前と取り付けかた



### 1. 電源ケーブルを通す。

- ・アームに通されているメッセンジャーワイヤーを利用して電源ケーブル(別途)を通してください。  
メッセンジャーワイヤーと電源ケーブルの接続は確実に行ってください。  
接続が外れると通線ができなくなります。

### 2. アームを取付ける。

- ・アーム本体をポールにかぶせてください。
- ・アームの方向を決めてください。

### 3. アームを固定する。

- ・同梱されている固定ボルト(2本)、バネ座金、シール座金で蓋を締め付けてください。  
推奨締付トルク: 37N・m
- ・シール座金は必ず上図のようにして順序よく入れてください。

固定ボルトの締め付けが不十分な場合は、灯具落下・アーム回転・感電の原因となります。  
(固定ボルトの締め付けにてアームとポールの導通を取りますので、確実に締め付けてください。)

### 4. 灯具を取付ける。

(取付手順、結線方法、接地工事の種類は灯具の取扱説明書をご参照ください。)

接地が不完全な場合は、感電の原因となります。

・ご使用前にこの取扱説明書を必ずお読みのうえ、正しくお使いください。

**安全に関するご注意** **警告**

- アームを改造しない。落下・アーム折れの原因となります。
- アームを故意に揺すったり、上に登ったり、ぶら下がったりすることは絶対に行わない。アーム折れ・落下事故の原因となります。
- アームに衝撃を加えたりすることは絶対に行わない。落下・アーム折れの原因となります。
- 万一、塗装がはげたりアームの腐食が著しいなどの異常状態のまま使用しない。落下・アーム折れの原因となります。すぐに工事店に修理を依頼してください。

 **注意**

- 照明用アーム内への配線工事は、必ず工事店・電気店（有資格者）に依頼してください。一般の方の施工は、法律で禁止されています。
- ランプ交換、お手入れの際は、灯具の取扱説明書の指示にしたがってください。感電・火傷・灯具落下等の原因となります。

**お客様へのお願い**

- 本商品には寿命があります。使用環境によるストレスにより腐食や金属疲労等の劣化は進行しています。点検・補修・交換してください。
  - ・塩害地域、植栽の中に設置の場合などは寿命が短くなります。
  - ・1年に1回は「安全チェックシート」に基づき自主点検をしてください。
  - ・3年に1回は工事店等の専門家による点検をお受けください。点検せずに長期間使い続けるとまれに折れ・落下などに至る場合があります。

**保証について**

- |                |   |
|----------------|---|
| 1：保証について       | この商品の保証期間は1年間です。但し、消耗品は除きます。詳細は弊社カタログをご参照ください。                  |
| 2：保証書について      | 保証書が必要な場合は、弊社代理店または弊社営業所へお申し出ください。                              |
| 3：補修用性能部品の保有期間 | 弊社はこのアームの補修用性能部品を製造打ち切り後、6年間保有しています。補修用性能部品には、同等機能を有する代替品を含みます。 |