

品番	品名	
YF41330PN9	45形コンパクト形蛍光灯 FHP1灯（3波長形昼白色）	自動点滅器なし
YF41331PN1		自動点滅器内蔵型

適合オプション

オプション品番	オプション品名
YK22815	φ190～350電力柱取付バンド φ60～114鋼管ポール取付金具 壁面取付金具 電力柱・鋼管ポール取付金具
YK22821	
YK23097	
YK23095	
YK23096	
YD141	
YD142	ポールヘッド用アーム（2灯用）

注) φ89未満の鋼管に取付ける場合は、鋼管柱・電力柱取付金具（YK23096）と組み合わせてご使用ください。

・器具の施工には電気工事士の資格が必要です。施工は必ず工事店に依頼してください。

施工説明 工事店様へ、施工完了後お客様へ操作方法を説明したうえで、この説明書を必ずお渡しください。

安全に関するご注意

警告

- 施工は取扱説明書にしたがい、確実に行う。
施工に不備があると発火・感電・落下の原因となります。
- 接地工事（D種接地工事）を確実に行う。
接続に不備があると感電の原因となります。【電気設備技術基準】
- 器具の改造は、絶対に行わない。
発火・感電・落下の原因となります。
- 振動や衝撃の多い場所（橋や高架上等）、腐食性ガスの発生する場所、海岸隣接地域では使用しない。
発火・感電・落下の原因となります。
- 口出線との接続は、スリーブ等により確実にを行う。自己融着テープを巻いてから、絶縁テープを巻いて仕上げ、十分に絶縁・防水処理をする。接続に不備があると感電の原因となります。

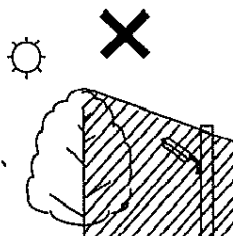
注意

- この器具は屋外用（防雨型）器具です。それ以外の場所では使用できません。
- 充分強度がある所に確実に取付けてください。（灯具の耐風速60m/sです。）強風による落下の原因となります。
- 安定器内蔵型ですので、表示された電源電圧（定格電圧±6%）周波数以外の電源で使用しないでください。
感電・発火の原因となります。
- 周囲温度35℃以上での使用はしないでください。又、施工時の一時的な点灯確認以外は日中点灯はしないでください。不点や発火の原因となります。
- 周囲温度5℃以下での使用はお奨めできません。明るさが得られない場合があります。

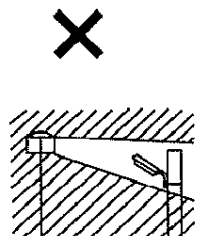
施工前に

●YF41331（自動点滅器内蔵タイプ）の場合のみです。

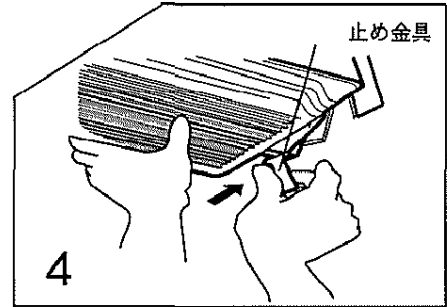
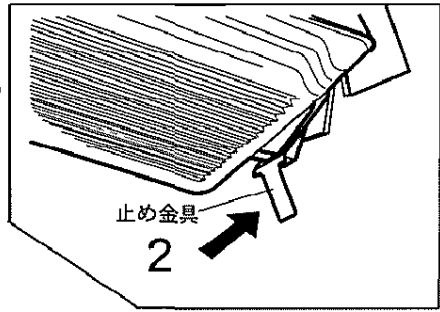
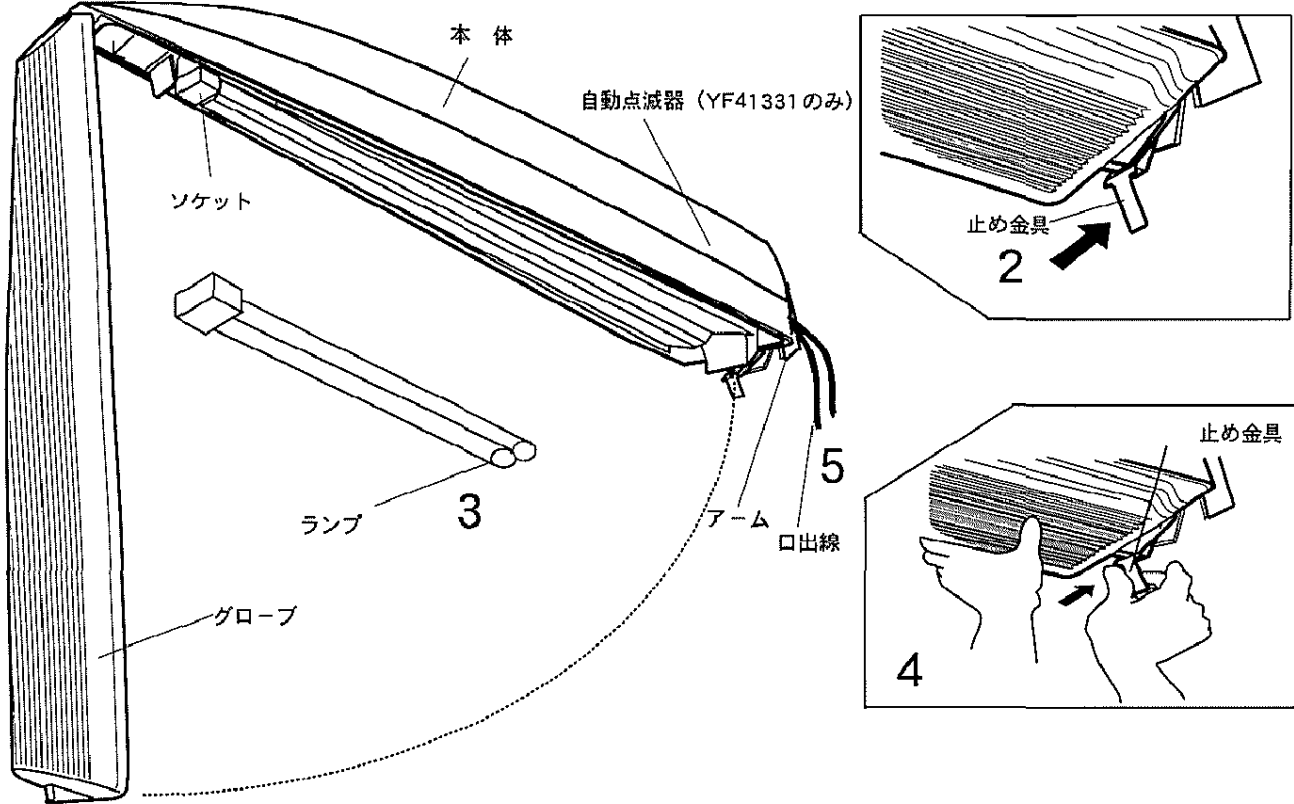
- 昼間でも暗い場所（木かげ、ひさしの下等）に取り付けますと、早く点灯、遅く消灯することがありますが異常ではありません。



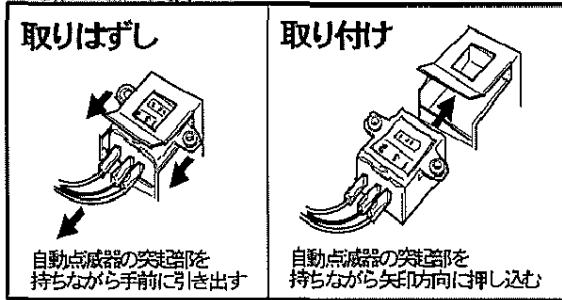
- 夜間でも明るい場所、隣地や街路の照明が自動点滅器に直接当たる場所への取付けはお避けください。
点灯しないことがあります。



各部のなまえと取付けかた



自動点滅器の交換方法



1 器具を取付付属品を使用して取付場所に取付ける
・取付方法は3ページ目を参照ください。

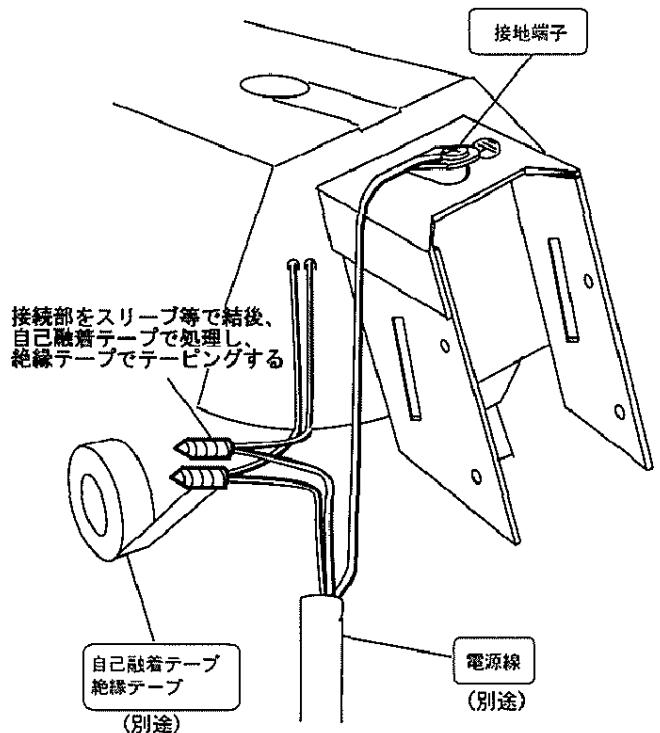
2 止め金具を押えてグローブを開く
・グローブ内の梱包付属を外してください。

3 ランプが確実に取り付けられていることを確認する
(器具にはランプが取り付けられています)

4 グローブを本体に押し込み止め金具をグローブに確実に嵌合させる
・止め金具を押えながら、グローブを本体に押し込んでください。

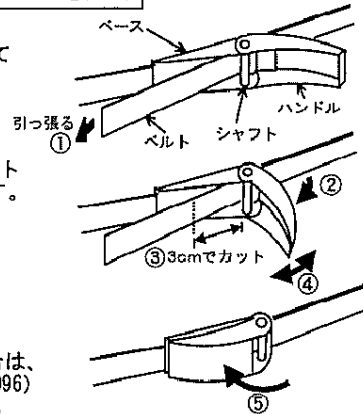
5 電源線を接続する
・口出線に電源線を確実に接続する。アーム正面の接地端子にD種(第3種)接地工事を行ってください。

接続に不備があると、感電・発火の原因となります。



鋼管 (φ 89~114 取付の場合 (YK23097 を使用))

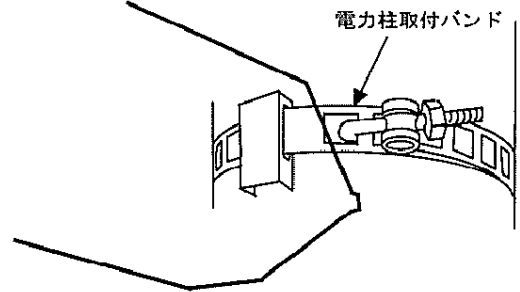
- ① ベルトの先端をシャフトの間 (シャフトは2枚構造) に通してたるまない程度にはります。
- ② ハンドルを 90° 起こして仮止めします。
- ③ ベルトのあまった部分をシャフトから 3cm のところで切断します。
- ④ ハンドルを往復作動させ (ラチェット機構) ベルトを緩むことなく十分に締めます。
- ⑤ ハンドルをベースに重なるまで倒してストッパーはめします。



注) φ 89 未満の鋼管に取付ける場合は、鋼管柱・電力柱取付金具 (YK23096) と組み合わせてご使用ください。

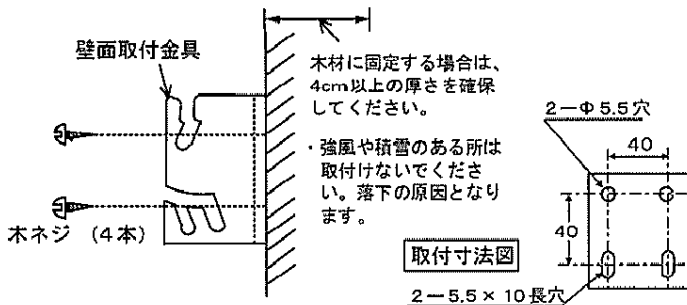
電力柱取付の場合 (YK22815 を使用)

- ① 金具を穴に引掛けます。
- ② ナットを確実に締め付けます。



壁面取付の場合 (YK23095 (角度可変型) を使用)

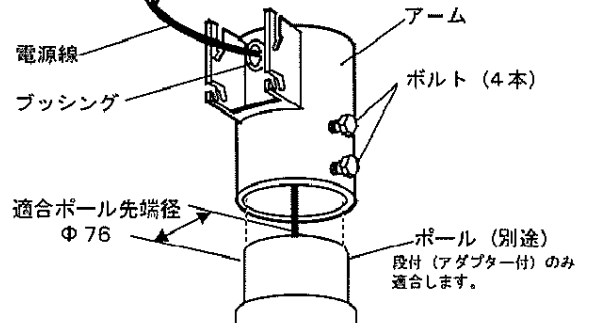
壁面取付金具を壁面に、木ねじ (4本) で確実に取付けてください。



- ・ 木板への取付けは、一時的なものとして、常設は、さけてください。
- ・ 強風や積雪のある所に取付けしないでください。落下の原因となります。

ポールヘッド取付の場合 (YD141・YD142 (角度可変型) を使用)

ポール先端にアームに付いているボルト (4本) で固定してください。



ポールとアームのセット時、電源線をはさまないように注意してください。

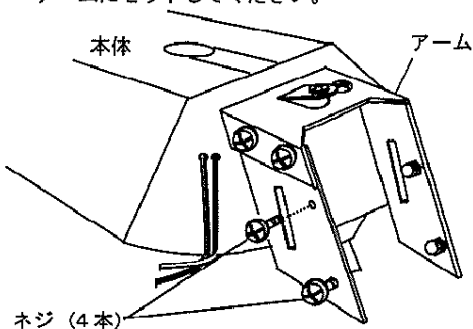
角度可変型金具への器具の取付け方 [YK23096 (電力柱・鋼管ポール用)、YK23095 (壁面取付用)、YD141・YD142 (ポールヘッド取付用)]

● YK23096 の鋼管及び電力柱への取付けは、上記参照の上、バンドで取付けてください。

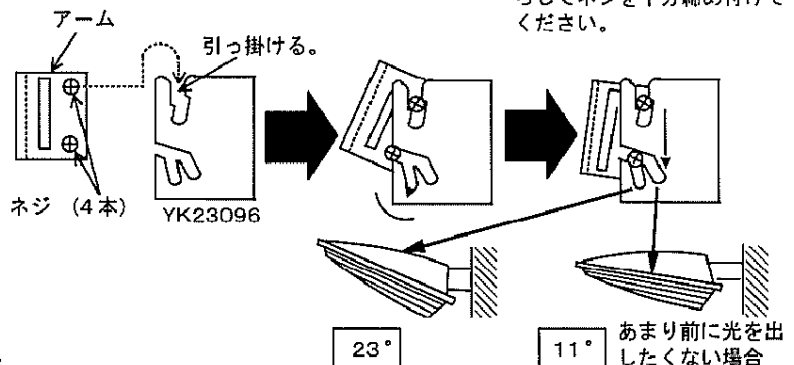
- ・ 各金具に付いているネジ (4本) を器具のアームにセットしてください。

金具に引っ掛けて取付けてください。

23° 11° の角度に器具をおろしてネジを十分締め付けてください。



ネジは締め切らず $\frac{1}{3}$ 位締め込みます。



取扱説明

お客様へ、この説明書は必ず保管ください。

安全に関するご注意

ご使用前に、この取扱説明書を必ずお読みのうえ正しくお使いください。

警告

- 器具を改造しない。感電・発火の原因となります。
- 構成部品の交換はしない。感電・発火の原因となります。
- 万一、煙が出たり、変な臭いがするなどの異常が発生した場合、すぐに電源を切り、工事店に修理を依頼する。感電・火災の原因となります。
- 本体・グローブに衝撃を加わえない。破損するおそれがあります。
- かけやひび割れの発生しているグローブは使用しない。破損し落下するおそれがあります。

⚠ 注意

- ランプ交換やお手入れの際は、必ず電源を切って、器具が十分冷えてから行ってください。
やけど・感電の原因となります。
- ランプ交換の際には、各部のなまえと取付けかたにしたがって確実に行ってください。
不備がありますと、感電・発火の原因となります。
- 自動点滅器交換の際は、2ページの自動点滅器交換方法に従って確実に行ってください。
不備がありますと、感電・発火の原因となります。
- 照明器具には寿命があります。設置場所により環境ストレスはことなります。ご使用期間が10年に満たなくても
発錆があればすぐに点検・交換をしてください。また、設置して10年経つと、外観に異常がなくても内部の劣化は
進行しています。点検・交換をしてください。
※使用条件は周囲温度30℃、1日10時間点灯、年間3000時間点灯です。
- 周囲温度が高い場合・点灯時間が長い場合などは寿命が短くなります。
- 1年に1回は「安全チェックシート」に基づき自主点検してください。
3年に1回は工事店等の専門家による点検をお受けください。
点検せずに長期間使い続けるとまれに落下・感電・火災などに至る場合があります。

保証について

- 1: 保証について
この商品の保証期間は1年間です。安定器は3年間です。
但し、消耗品は除きます。詳細は弊社カタログをご参照ください。
- 2: 保証書について
保証書が必要な場合は、弊社代理店または弊社営業所へお申し出ください。
- 3: 補修性能部品（電気部品）について
弊社はこの照明器具の補修用性能部品（電気部品）を製造打ち切り後、6年間保有しています。
補修用性能部品には、同等機能を有する代替品を含みます。

お手入れ・ランプ交換・自動点滅器交換

⚠ 注意 必ず電源を切って行ってください。
感電・やけどの原因になります。

- 器具の清掃について …………… 汚れを落とす場合は、石けん水をひたしたやわらかい布をよく絞ってふきとり乾いた布で
仕上げてください。
シンナーやベンジンでふかないでください。変色・変質の原因となります。
- ランプ交換について …………… 本体表示にしたがって、指定されたランプをご使用ください。
(パナソニック製ランプをご使用ください)

適合ランプ | FHP45EN

● YF41331（自動点滅器内蔵タイプ）の場合

- 自動点滅器の交換について …………… 夕方早く点灯し、朝遅くまで消灯しない場合はEEスイッチの受光面、保護カバーに
(EEスイッチ) 泥などがつき、光をさえぎっている場合があります、定期的に清掃してください。

自動点滅器は、ランプと同様に消耗品ですので定期的な交換を推奨いたします。
(EEスイッチの定格寿命 6000回) 指定された自動点滅器をご使用ください。

適合自動点滅器 | (EEスイッチ [器具用]) 品番 (YK00330M)

定 格

品 番	電 圧	入 力 電 流	消 費 電 力	周 波 数	ラ ンプ 電 力
YF41330PN9	AC100V～242V	0.48～0.20A	48W	50Hz / 60Hz 専 用	45W
YF41331PN1	AC100V	0.48A			