

### アンカーフレーム(屋外用)

品番	アンカーボルトピッチ	アンカーボルト径	アンカーボルト長さ
YD9915	150mmX150mm	M16	500mm
YD9919	190mmX190mm	M12	350mm
YD9920	200mmX200mm	M16	500mm
YD9922	220mmX220mm	M16	500mm
YD9925	250mmX250mm	M16	500mm

・器具の施工には電気工事士の資格が必要です。施工は必ず工事店に依頼してください。

#### 施工説明

工事店様へ、この説明書は保守のためお客様に必ずお渡しください。

#### 安全に関するご注意

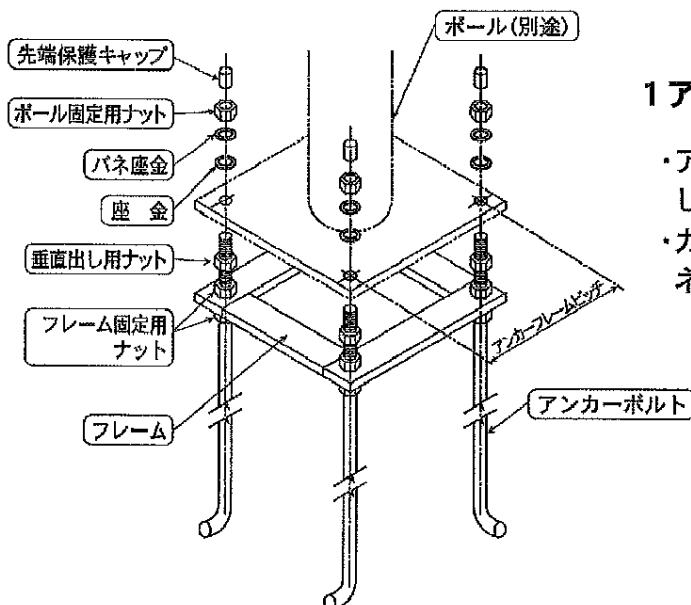
##### 警告

- 施工は取扱説明書にしたがって確実にこなう。  
施工に不備があるとポール転倒の原因となります。
- アンカーフレームの改造をしない。ポール転倒の原因となります。

##### 注意

- 基礎の大きさは使用するポール、灯具、灯数によって異なります。土の固さ、基礎にかかる力を検討の上、基礎工事を行なってください。  
強度不足ですとポール転倒の原因となります。
- ポールに表示されたアンカーフレームと組合せのうえ、ご使用ください。  
適合外のアンカーフレームを使用するとポール転倒の原因となります。

#### 各部のなまえと取付けかた



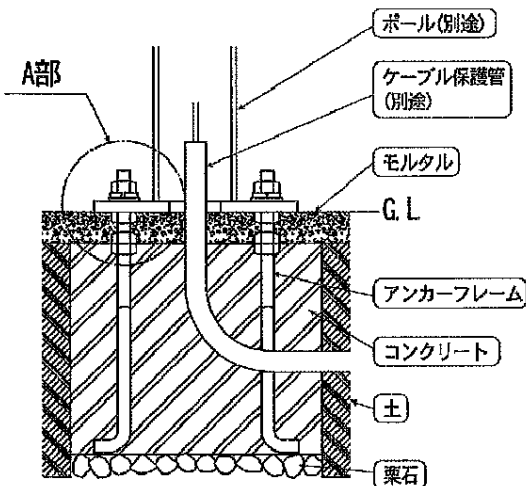
#### 1 アンカーフレームの組立

- ・フレーム固定用ナットで、フレームをはさみしっかり固定する。
- ・ガムテープ(別売)等でアンカーボルトネジ部を保護する。

## 各部のなまえと取付けかた

### 警告

施工は取扱説明書にしたがい、確実にこなう。  
施工に不備があると、ポール転倒の原因となります。



### 2アンカーフレームの埋設

- ・ケーブル(保護管)を立ち上げる。
- ・アンカーフレームを設置し、水平器でフレーム上面の水平を出す。
- ・フレームの下側の面までコンクリートを流し込む。

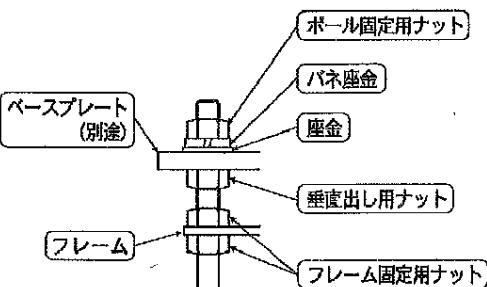
地上部に出るアンカーボルトのネジ部長さはご使用のポールに合わせて設定してください。

### 3ポールの建柱

コンクリートが完全に固まってから行なう。

- ・垂直出し用ナットをねじ込む。
- ・ポールをたてる。
- ・垂直出し用ナットでポールの垂直度を調整する。
- ・ポールのベース部を座金、ナットでしっかりと固定する。
- ・グランドライン(G.L.)までモルタル仕上げをする。

施工に不備があると落下の原因となります。



A部拡大図

## 取扱説明

お客様へ、この説明書は必ず保管してください。

使用前に、この取扱説明書を必ずお読みの上、正しくお使いください。

## 安全に関するご注意

### 警告

- アンカーボルトを改造しない。ポール転倒の原因となります。

### 注意

- 3~5年に1回は、工事店等の専門家による点検を実施し、不具合があったら交換してください。ポール転倒<sup>\*1</sup>の原因となります。

\*1使用条件、使用環境で異なりますが、アンカーボルトの寿命の目安は10年です。