

### アンカーフレーム(屋外用)

品番	アンカーボルトピッチ	アンカーボルトサイズ
YD9926P	250mmX250mm (対角:354mm)	M24
YD9930P	300mmX300mm (対角:424mm)	M24

#### 施工説明

工事店様へ、この説明書は保守のためお客様に必ずお渡しください。

#### 安全に関するご注意

### 警告

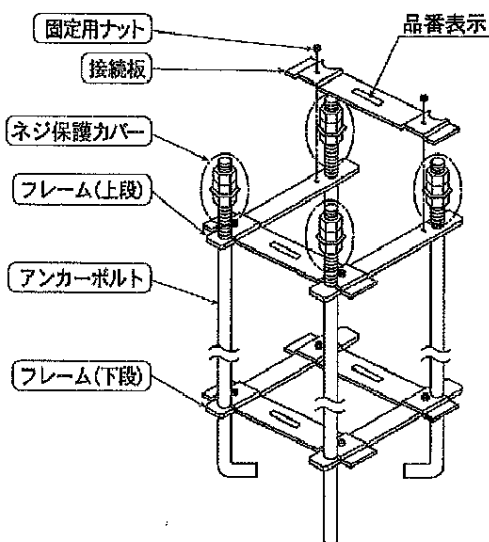
- 施工は取扱説明書にしたがって確実にこなう。  
施工に不備があるとポール転倒の原因となります。
- アンカーフレームの改造をしない。ポール転倒の原因となります。

### 注意

- 基礎の大きさは使用するポール、灯具、灯数によって異なります。土の固さ、基礎にかかる力を検討の上、基礎工事を行なってください。  
強度不足ですとポール転倒の原因となります。
- ポールに表示されたアンカーフレームと組合せのうえ、ご使用ください。  
適合外のアンカーフレームを使用するとポール転倒の原因となります。

#### 各部のなまえと取付けかた

##### 1. アンカーフレームの組立

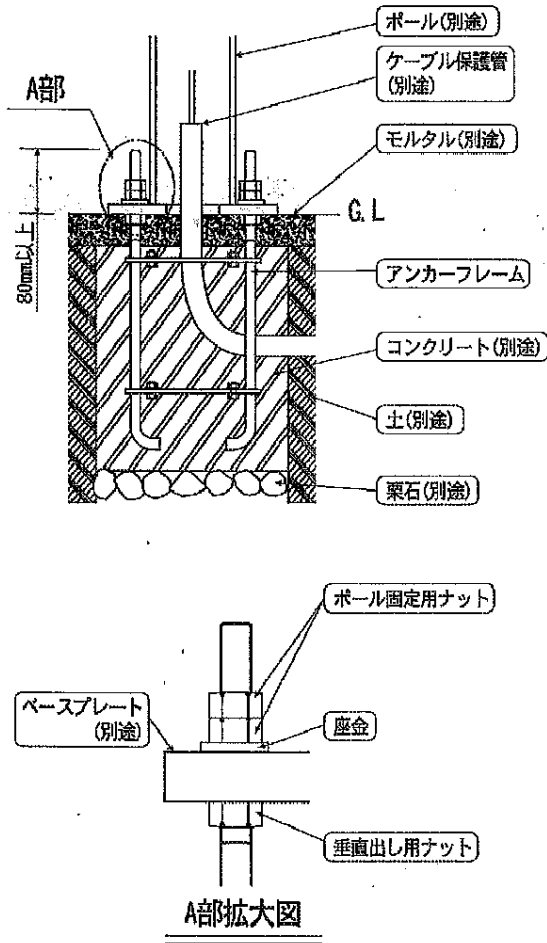


・フレームとフレームを接続板によって結合する。  
(上下段各2ヶ所)

接続板は品番表示が必ず上向きになるように取りつけてください。アンカーボルトピッチが正確にでない恐れがあります。

固定用ナットは確実に締めつけてください。ナットの締めつけが不十分な場合は、アンカーボルトピッチが正確にでない恐れがあります。

## 各部のなまえと取付けかた



## ⚠ 警告

施工は取扱説明書にしたがい、確実にこなう。  
施工に不備があると、ポール転倒の原因となります。

### 2. アンカーフレームの埋設

- ・ケーブル(保護管)を立ち上げる。
- ・アンカーフレームを設置し、水平器でフレーム上面の水平を出す。
- ・アンカーボルトピッチが持ち運びによってひし形にずれていないか、対角のピッチを確認する。
- ・フレームの下側の面までコンクリートを流し込む。  
地上面に出るアンカーボルトのネジ部は仕上面より80mm以上出す。

### 3. ポールの建柱

- ・コンクリートが完全に固まってから行なう。
- ・ネジ保護カバーをはずし、ナット(2個)と座金をとりはずす。
- ・ポールをたてる。
- ・垂直出し用ナットでポールの垂直度を調整する。
- ・ポールのベース部を座金、ナット(2個)でしっかりと固定する。
- ・グラウンドライン(G.L)までモルタル仕上げをする。

施工に不備があると落下の原因となります。

## 取扱説明

お客様へ、この説明書は必ず保管してください。

使用前に、この取扱説明書を必ずお読みの上、正しくお使いください。

## 安全に関するご注意

## ⚠ 警告

- アンカーフレームを改造しない。ポール転倒の原因となります。

## ⚠ 注意

- 3~5年に1回は、工事店等の専門家による点検を実施し、不具合があったら交換してください。ポール転倒の原因となります。

\*1使用条件、使用環境で異なりますが、アンカーボルトの寿命の目安は10年です。