

品番	外面の色	適合埋込ボックス	適合ランプ
YYY13060K	ミディウムグレーメタリック	YYY90165	EFD15EL/12
YYY13061K	シルバーメタリック		
YYY13065K	ミディウムグレーメタリック		

器具の取付には電気工事士の資格が必要です。施工は必ず工事店に依頼してください。

施工説明

工事店様へ、この説明書は保守のためお客様に必ずお渡しください。

安全に関するご注意

警告

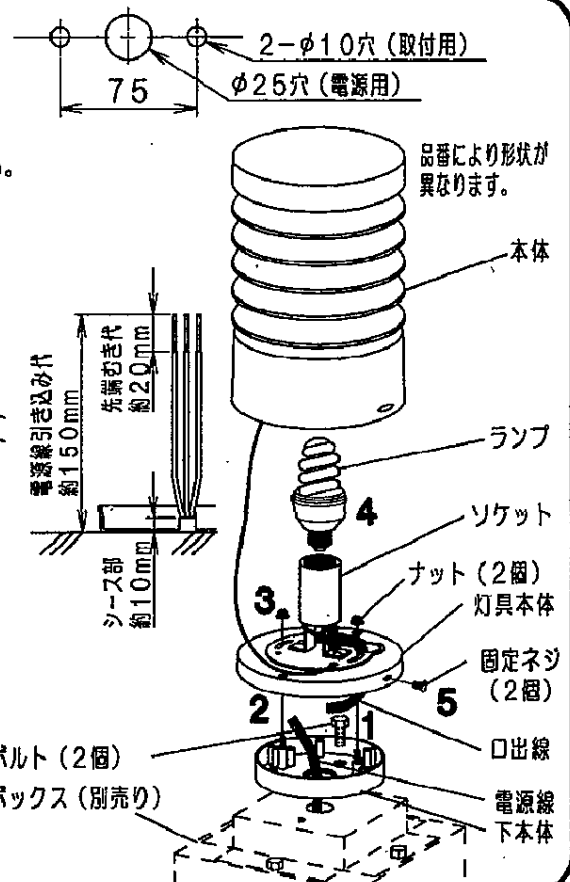
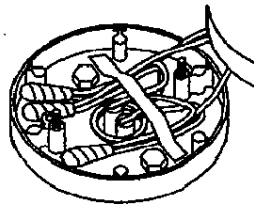
- 施工は、取扱説明書にしたがい確実に施工を行う。施工に不備があると落下・感電・火災の原因となります。
- 器具の改造はしない。落下・感電・火災の原因となります。
- 接地工事(D種接地工事)を確実に施工。接続に不備があると感電の原因となります。【電気設備技術基準】
- 以下の場所では使用しない。絶縁不良による感電、火災の原因となります。
 - ・海岸隣接地帯
 - ・温水プール等の湿気の多い場所
 - ・くぼ地等の水のたまる場所
 - ・振動や衝撃の多い場所
 - ・雨水や雪解け水等で冠水の恐れのある場所
 - ・腐食性ガスが発生する場所
 - ・肥料や農薬、薬品等を使用する場所
- 据置き取付専用器具です。壁面、逆さ取付はしない。浸水による感電・火災の原因となります。
- 下本体内で結線を行う。埋込ボックス内や灯具本体ランプ側で結線を行うと、感電の原因となります。
- 口出線との接続は、スリーブ等により確実に行い、自己融着テープを巻いてから、絶縁テープを巻いて仕上げ、十分に絶縁・防水処理をする。接続に不備があると感電の原因となります。
- 必ず器具専用回路に30mA以下の漏電ブレーカを使用する。感電の原因となります。

注意

- この器具は一般屋外用(防雨型)器具です。それ以外の場所では使用できません。感電・火災の原因となります。
- 周囲温度35℃以上では使用しないでください。又、施工時の一時的な点灯確認以外は日中点灯しないでください。(周囲温度5℃以下では、明るさが得られない場合があります。)
- 表示された電源電圧(100V±6%)周波数以外の電源で使用しないでください。感電・火災の原因となります。
- 適合埋込ボックスYYY90165には、排水処理を施してください。

各部のなまえと取り付けかた

- 下本体を六角ボルト(2個)にて取り付ける。
埋込ボックスに取り付ける場合
 - 埋込ボックスに付属の六角ボルトで確実に取り付けてください。
 埋込ボックスを使用しない場合
 - 別途六角ボルトやアンカー(M8)で確実に取り付けてください。
 注・電線管の出代はG、L 5mm以下としてください。
アンカーボルトの出代はG、L 15mm以下としてください。
- 電源線を接続する。
 - 下本体内で結線を行ってください。
 - 埋込ボックス内や灯具本体ランプ側で結線を行うと、感電の原因となります。
 - 口出線との接続は、スリーブ等により確実に行い、自己融着テープを巻いてから、絶縁テープを巻いて仕上げ、十分に絶縁・防水処理をしてください。
 - アース線(黄・緑配色)を使用してD種接地工事を行ってください。
 - 電線が噛み込まないようにテープ等で仮固定する。
 - 送り容量は7A以下です。
 - 接続が不完全な場合、容量オーバーした場合感電・火災の原因となります。
- 灯具本体を取り付ける。
 - 灯具本体を下本体に乗せナット(2個)でしっかりと固定してください。
 - 線のかみ込みにご注意ください。感電や漏電の原因となります。
- ランプを取り付ける。
 - 必ず適合ランプを使用してください。
- 本体を取り付ける
 - 六角レンチを使用し、固定ネジ(2個)でしっかりと固定してください。
 - 固定ネジは均等に締め付けてください。



ご使用前にこの取扱説明書を必ずお読みのうえ正しくお使いください。

安全に関するご注意

⚠ 警告

- 器具を改造しないでください。感電・火災の原因となります。
- 万一、煙が出たり、変な臭いがするなど異常状態のまま使用すると、火災・感電の原因となります。異常を感じたら速やかに電源を切り、販売店・電気工事店にご相談ください。
- アルカリ系洗剤は使用しないでください。強度低下による破損の原因となります。
- グローブは樹脂製ですので衝撃が加わると破損するおそれがあります。ご注意ください。
- かけやび割れの発生しているグローブは使用しないでください。落下・感電・火災の原因となります。

⚠ 注意

- 照明器具には寿命があります。設置して10年経つと、外観に異常がなくても内部の劣化は進行しています。点検・交換して下さい。
※使用条件は周囲温度30℃、1日10時間点灯です。
・周囲温度が高い場合・点灯時間が長い場合などは寿命が短くなります。
・1年に1回は「安全チェックシート」に基づき自主点検してください。
3年に1回は工事店等の専門家による点検をお受けください。
点検せずに長期間使い続けるとまれに落下・感電・火災などに至る場合があります。
- ランプ交換やお手入れの際には、必ず電源を切って、ランプやその周辺が冷めてから、「各部のなまえと取り付けかた」にしたがって行ってください。やけどや落下、感電の原因となります。
- 積雪時は、器具を取り外すか雪に埋もれないように除雪してください。器具破損等による感電の原因となります。
- 草や木の葉等で器具が埋まらないようにしてください。
- 草刈機で器具にキズをつけないでください。

使用上のご注意

- 点灯直後約10分間は、明るさや光色が若干変化します。
- 周囲温度の違いにより、明るさや光色が若干変化します。

■保証について

- 1: 保証について
この商品の保証期間は1年間です。但し、消耗品は除きます。詳細は弊社カタログをご参照ください。
- 2: 保証書について
保証書が必要な場合は、弊社代理店または弊社営業所へお申し出ください。
- 3: 補修用性能部品の保有期間
弊社はこの照明器具の補修用性能部品（電気部品）を製造打ち切り後、6年間保有しています。補修用性能部品には、同等機能を有する代替品を含みます。

お手入れ・ランプ交換 ⚠ 注意（必ず電源を切って行なってください。感電の原因となります。）

- 器具の清掃について・・・汚れを落とす場合は、石けん水をひたしたやわらかい布をよく絞ってふきとり乾いた布で仕上げてください。シンナー、ベンジン、アルカリ系洗剤でふかないでください。変色・変質、強度低下による破損の原因となります。（YYY13065Kについて）グローブにはUVカット処理を施し紫外線による変退色を低減させておりますが多少の変色は予めご了承ください。また著しい変退色の場合は、補修部品にて交換をおすすめします。
- ランプ交換について・・・本体表示にしたがって、指定されたランプをご使用ください。（パナソニック製ランプをご使用ください。）

定 格

適合ランプ | D15形パルックボールスパイラル蛍光灯 (E26) EFD15EL/12

器 具	使用電圧	周 波 数	入力電流	消費電力	ランプ電力
フットスタンドライト YYY13060K・YYY13061K・YYY13065K	AC100V	50Hz/60Hz 専用	0.15A	10W	12W

パナソニック電気株式会社 施設・屋外照明事業部 〒571-8686 大阪府門真市門真1048

取説No. YYY13060K-TB2 M0305-030410