

セラメタプレミアSPD150道路照明器具（屋外用）

保管用

品番	適合ランプ	適合ポール	適合アーム
YAX35567S BP9	MT150C-LW-SPD MT150C-WW-SPD	建設電気技術協会仕様標準ポール 注) ポール先端に加工が必要です	YDX666 (V3YG) YDX617 YDX616

※ポールの手扱説明書は、別途ポールに添付しております。必ずご参照ください。

器具の取付けには電気工事士の資格が必要です。施工は必ず工事店に依頼してください。

施工説明 工事店様へ、この説明書は保守の為お客様に必ずお渡しください。

安全に関するご注意

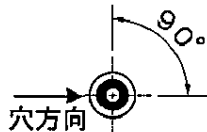
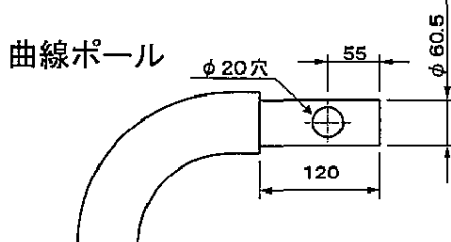
警告

- 施工は取扱説明書にしたがい、確実に行う。施工に不備があると発火・感電・落下の原因となります。
- 接地工事（D種接地工事）を確実に行う。接続に不備があると感電の原因となります。【電気設備技術基準】
- 器具の改造は、絶対に行わない。発火・感電・落下の原因となります。
- 振動や衝撃の多い場所、腐食性ガスの発生する場所、海岸隣接地域では使用しない。発火・感電・落下の原因となります。

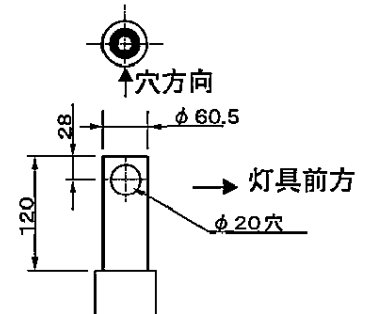
注意

- この器具は一般屋外用（防雨型）です。それ以外の場所では、使用できません。発火・感電・落下の原因となります。
- 表示された電源電圧（定格電圧±6%）以外の電源で使用しないでください。感電・発火の原因となります。
- 器具の持ち運びや取付工事の際、リード線には張力を加えないでください。リード線の損傷による感電・発火の原因となります。
- 周囲温度 35℃以上での使用はしないでください。又、施工時の一時的な点灯確認以外は日中点灯はしないでください。不点や発火の原因となります。
- 適合以外のポール、曲線ポールを使用する場合は穴加工が必要です。穴加工がない場合、器具落下の原因となります。

*適合以外のポールへの穴加工方法

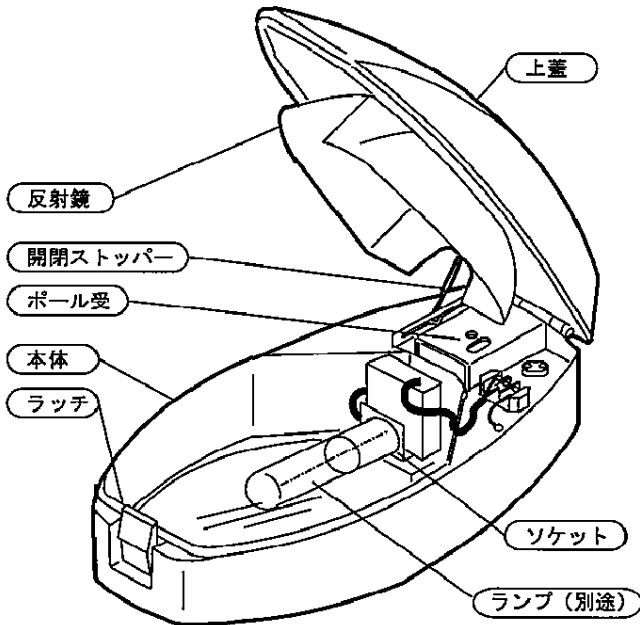


直線ポール



- 漏電ブレーカの感度電流を設定する際には、以下のことにご注意ください。漏電ブレーカの誤動作の原因となります。
 - 1) ランプ点灯時よりも無負荷時の方が漏洩電流が大きい場合があります。
 - 2) 単相3線200Vで片切スイッチを使用する場合は、ランプ点灯時よりも消灯時の方が漏洩電流が大きい場合があります。
- 注) 無負荷時の漏洩電流の測定は、点灯時の漏洩電流測定後に下記の方法で行ってください。消灯後、(ランプ装着状態で)約5秒後にスイッチを入れ、点灯(放電)開始までの間に測定する。(周囲環境により異なりますが、点灯(放電)開始までに5~30分かかります。)

各部のなまえと取付けた



警告

施工は、取扱説明書にしたがい確実に行う。
不備があると落下・感電・火災の原因となります。

(注) 灯具の施工は必ず2人以上で行ってください。

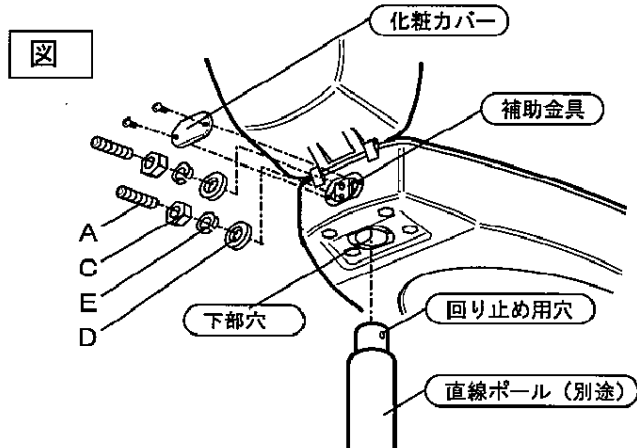
付属品の確認

- ・ラッチを外し、上蓋を開け、ポール受上部に貼付けてある付属品が下表の個数あるか確認する。
- ・上蓋を閉め、ラッチを掛ける。

付属品	使用数	
	直線ポール	曲線ポール 2灯用7-ム
A. M10×45 六角穴付止めねじ ×2個	2個	不要
B. M10×50 六角ボルト ×2個	不要	2個
C. M10 六角ナット ×2個	2個	2個
D. 呼10 平座金 ×2個	2個	不要
E. 呼10 ばね座金 ×2個	2個	不要
F. M 6×16 六角ボルト (接地 ×1個)	1個	1個

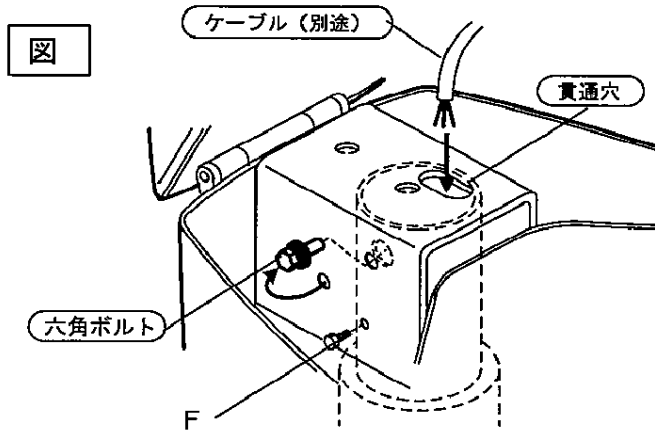
(注) 付属品はポール受上部に貼付けてしています。

直線ポールに取付ける場合



1. 灯具を取付ける

- ①化粧カバーを外す。(以下図1参照)
- ②ラッチを外し、上蓋を開閉ストッパーのロックがかかる状態まで開ける。
- ③図2のように六角ボルトを外す。
- ④本体下部穴にポールを差し込む。
- ⑤付属品のA、C、D、Eを補助金具に取付け仮止めする。
- ⑥A、六角穴付止めねじを六角棒レンチで確実に締付ける。
(締付トルク 14.7~24.5 N・m (150kgf・cm~250kgf・cm))
- ⑦C、六角ナットをソケットレンチで増締めする。
- ⑧化粧カバーを取付ける。
- ⑨作業③ではずした六角ボルトをポール受けの上の方の穴に取付け、ポールの回り止め用穴を貫通させ、確実に締付ける。(以下図2参照)
- ⑩付属品のF(接地用)をポール受けに取付け、ポール塗膜にキズがつくまで締付ける。



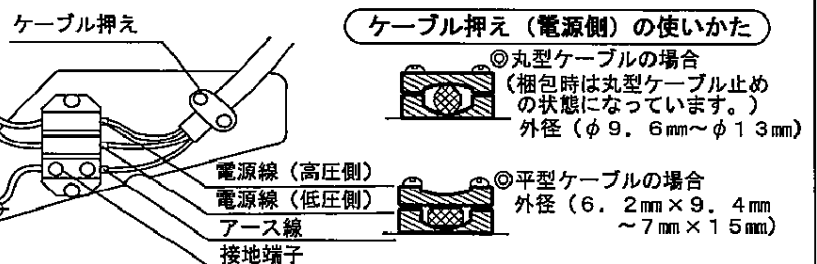
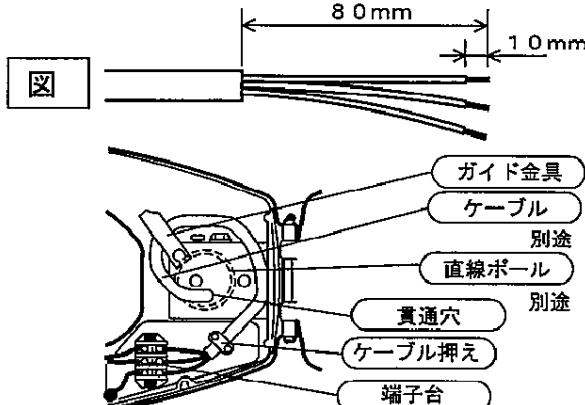
2. ポールにケーブルを通す

- ①ケーブルは3芯ケーブル(Φ2.0又は3.5mm以下)をご使用ください。
- ②貫通穴からメッセンジャーワイヤーを使い、ポール内にケーブルを通す。
- ③ケーブルの先端はポール下部の開口部から50cm程度出るように下ろす。
- ④灯具側は貫通穴より50cm程度出るようにして切断する。

3. 電源線・アース線を接続する

- ①灯具側端子台に取付ける側のケーブル先端の外被覆を80mmむく。(図3)
- ②R型圧着端子(R4)を電源線・アース線に取付ける。
- ③ケーブルを左下図のようにガイド金具の下を通す。
- ④電源線・アース線を端子台に確実に接続する。
極性: 下図参照

接続が不完全な場合、火災・感電・漏電の原因となります。
⑤結線後は必ずケーブル押えでケーブルのシース部を押える。
(締付トルク 0.8~1.2 N・m (8.2~12.2kgf・cm))

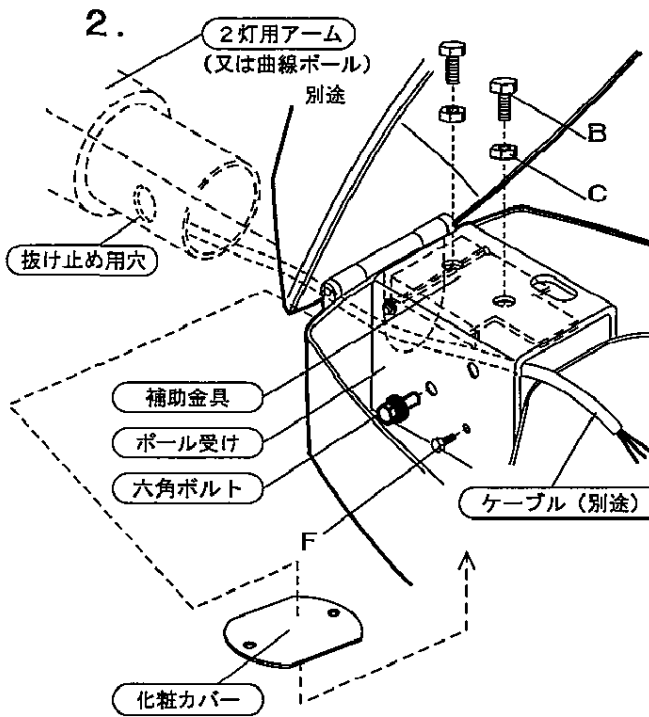


4. ランプを取付ける

5. 上蓋を閉める

- ・片手で上蓋をささえ、開閉ストッパーのロックを解除し、上蓋を閉めラッチを掛ける。

曲線ポール、2灯用アームに取付ける場合



1. メッセンジャーワイヤーを通す

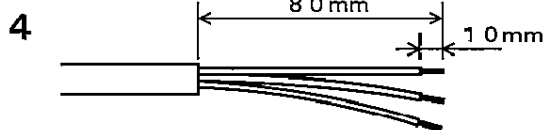
・曲線ポール、2灯用アーム内にメッセンジャーワイヤーを通す。

2. 灯具を取付ける

- ①化粧カバーを外し、下部に取付けし直す。
- ②ラッチを外し、上蓋を開閉ストッパーのロックがかかる状態まで開ける。
- ③付属品のB・Cをポール受け、補助金具に取付け仮止める。
- ④ポール受けにある六角ボルトをゆるめる。
- ⑤本体後部穴にアーム (又は曲線ポール) を挿入する。
- ⑥Bの六角ボルトを確実に締付けた後、(締付トルク14.7~24.5 N・m (150 kgf・cm~250 kgf・cm)) Cの六角ナットを増締めする。
- ⑦作業④でゆるめた六角ボルトを確実に締付ける。
- ⑧付属品のF (接地用) をポール受けに取付け、ポール塗膜にキズがつくまで締付ける。

3. 曲線ポール、2灯用アームにケーブルを通す

- ①ケーブルは3芯ケーブル (φ2.0又は3.5mm以下) をご使用ください。
- ②メッセンジャーワイヤーを使い、曲線ポール、2灯用アーム内にケーブルを通す。
- ③ケーブルの先端はポール下部の開口部から50cm程度出るように下ろす。
- ④灯具側はポール受けより50cm程度出るようにして切断する。



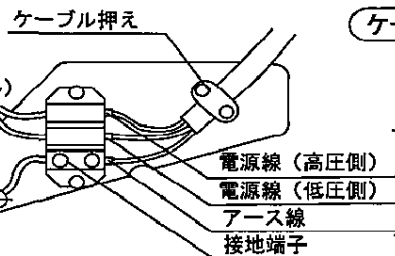
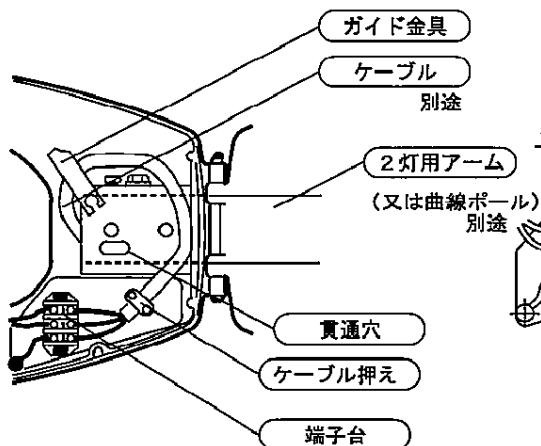
4. 電源線・アース線を接続する

- ①灯具側端子台に取付ける側のケーブル先端の外被覆を80mmむく。(左図)
- ②R型圧着端子 (R4) を電源線・アース線に取付ける。
- ③ケーブルを左下図のようにガイド金具の下を通す。
- ④電源線・アース線を端子台に確実に接続する。

極性：下図参照

接続が不完全な場合、火災・感電・漏電の原因となります。

- ⑤結線後は必ずケーブル押えでケーブルのシース部を押える。(締付トルク0.8~1.2 N・m (8.2~12.2 kgf・cm))



ケーブル押え (電源側) の使いかた

- ◎丸型ケーブルの場合
(梱包時は丸型ケーブル止めの状態になっています。)
外径 (φ9.6mm~φ13mm)
- ◎平型ケーブルの場合
外径 (6.2mm×9.4mm
~7mm×15mm)

5. ランプを取付ける

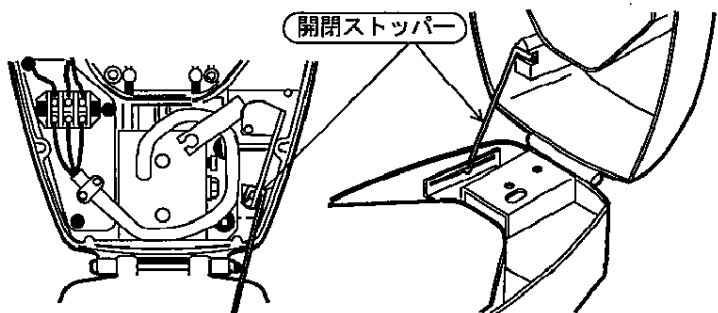
6. 上蓋を閉める

・片手で上蓋をささえ、開閉ストッパーのロックを解除し、上蓋を閉めラッチを掛ける。

ランプ交換・点検掃除時

- ①ラッチを外し、上蓋の開閉ストッパーのロックがかかる状態まで開ける。
- ②作業を行って下さい。
- ③終了後は上蓋をささえながら開閉ストッパーのロックを解除し、上蓋を閉め、ラッチを掛ける。

強風時は作業を行わないでください。
ケガ・灯具破損の原因となります。




工事店様へ

お客様の施設の安全で便利な保守のために、最後のページの施工記録に記入し、お客様にお渡しくださるようお願いいたします。

安全に関するご注意

 警 告

- 器具を改造しない。
落下・感電・発火の原因となります。
- 万一、煙が出たり、変な臭いがするなどの異常が発生した場合、すぐに電源を切り、工事店に修理を依頼する。
感電・火災の原因となります。

 注 意

- ランプ交換やお手入れの際は、必ず電源を切り、器具が十分に冷えてから行ってください。
感電・火傷の原因となります。
- ランプ交換の際には、各部のなままと取付けかたにしたがって確実に行ってください。
やけど・感電の原因となります。
- 照明器具には寿命があります。設置場所により環境ストレスはこととなります。ご使用期間が10年に満たなくても発錆があればすぐに点検・交換をしてください。また、設置して10年経つと、外観に異常がなくても内部の劣化は進行しています。点検・交換をしてください。
※使用条件は周囲温度30℃、1日10時間点灯です。
- 周囲温度が高い場合・点灯時間が長い場合などは寿命が短くなります。
- 1年に1回は「安全チェックシート」に基づき自主点検してください。
3年に1回は工事店等の専門家による点検をお受けください。
点検せずに長期間使い続けるとまれに落下・感電・火災などに至る場合があります。

保証について

- 1: 保証について
この商品の保証期間は1年間です。
但し、消耗品は除きます。詳細は弊社カタログをご参照ください。
- 2: 保証書について
保証書が必要な場合は、弊社代理店または弊社営業所へお申し出ください。
- 3: 補修用性能部品の保有期間
弊社はこの照明器具の補修用性能部品を製造打ち切り後、最低6年間保有しています。
性能部品とは、その製品の機能を維持するために必要な部品です。

お手入れ・ランプ交換  注意 (必ず電源を切って行ってください。感電の原因になります。)

- 器具の清掃について……………汚れを落とす場合は、石けん水をひたしたやわらかい布をよく絞ってふきとり、乾いた布で仕上げてください。

シンナー・ベンジンなどの揮発性のものでふいたり、殺虫剤をかけたりしないでください。変色・変質の原因となります。
- ランプ交換について……………本体表示にしたがって、指定されたランプをご使用ください。
(パナソニック製ランプをご使用ください)

適合ランプ	MT150C-LW-SPD MT150C-WW-SPD
-------	--------------------------------

定 格

電 圧	入 力 電 流	消 費 電 力	周 波 数
AC100— 242V	1.69— 0.68A	168— 163W	50Hz/60Hz 共 用

保守・点検のために

〈施工記録〉	品 番	保守作業上の注記
	取付年月日	
	使用ランプ品番	
	使用安定器品番	