

品番 FK01788 FK02788

・器具の施工には電気工事士の資格が必要です。施工は必ず工事店に依頼してください。

施工説明

工事店様へ、この説明書は保守のためお客様に必ずお渡しください。

安全に関するご注意

⚠ 警告

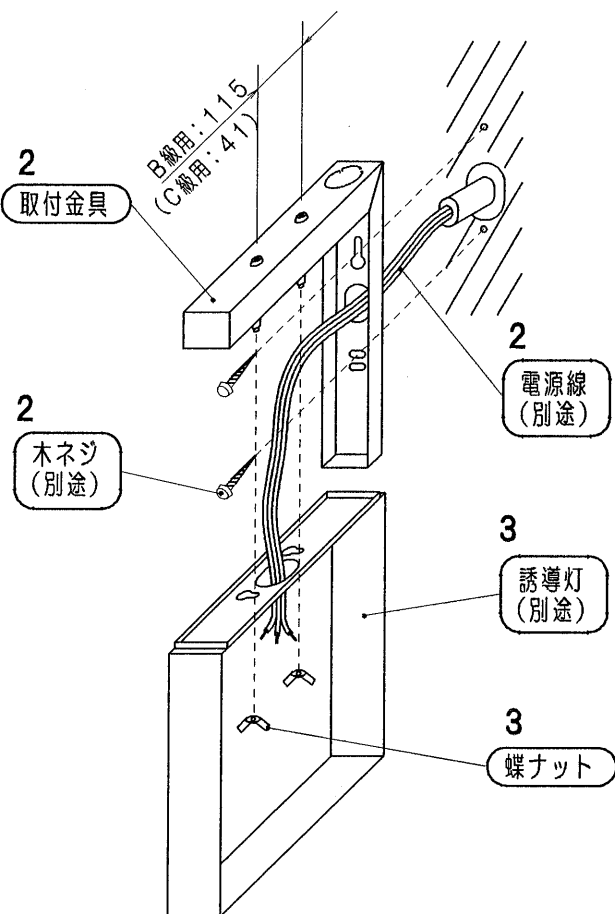
- 施工は、施工説明にしたがい確実にこなす。施工に不備があると落下・感電・火災の原因となります。
- 取付金具を改造しない。落下・感電・火災の原因となります。
- 壁面取付専用ですので、天井取付はしない。落下・火災の原因となります。

⚠ 注意

- 直射日光の当たる場所、湿気が多い場所、振動の強い場所、雨水のかかる場所、風の強い場所、腐食性ガスの発生する場所では使用しないでください。落下・感電・火災の原因となります。
- 周囲温度は、5～35℃で使用してください。指定外の周囲温度で使用すると、ちらつきや短寿命の原因となります。

各部のなまえと取付方法

FK02788の例で説明しています

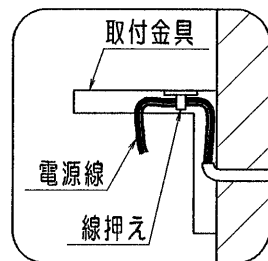


1 取付前の確認

- ・器具質量 (2.7kg : FK02788+FA20390の場合) に十分耐える様、木ネジ取付部の強度を確保する。
(木ネジは、丸木ネジ呼び4.1を使用する。)
不備があると器具落下の原因となります。
- ・ジョイントボックス及びスイッチボックスの取付方法は不可とする。

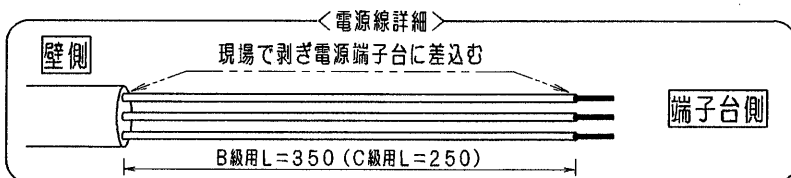
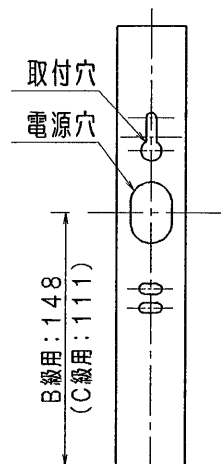
2 取付金具の取付

- ・電源線をあらかじめ剥ぎ、電源穴から引き込んでおく。
- ・木ネジにて取付金具を壁に固定する。
不備があると器具落下の原因となります。
- ・取付金具取付後、電源線を(右図参照)取付金具に沿うように癖付けし、線押えにて固定して下さい。
不備があると感電の原因となります。



3 誘導灯の取付

- ・誘導灯の天面側B級用: 115mm (C級用: 41mm) ピッチのダルマ穴のノックアウトを抜く。
- ・誘導灯中央のノックアウトを抜き、電源線を引き込んでおく。
(詳しくは誘導灯の取扱説明書をご覧ください。)
- ・誘導灯を蝶ナットにて確実に取付ける。
不備があると器具落下の原因となります。



・ご使用前にこの取扱説明書を必ずお読みのうえ、正しくお使いください。

安全に関するご注意

警告

- 取付金具を改造しない。落下・感電・火災の原因となります。

注意

- ランプ交換やお手入れの際は、必ず電源を切ってください。感電の原因となります。
- アルカリ系洗剤は使用しないでください。強度低下による破損の原因となります。
- 照明器具には寿命があります。設置して10年経つと、外観に異常がなくても内部の劣化は進行しています。点検・交換してください。
※使用条件は周囲温度30℃、1日10時間点灯です。

保証について

- ・保証について・・・この商品の保証期間は1年間です。詳細は弊社カタログをご参照ください。
- ・保証書について・・・保証書が必要な場合は、弊社代理店または弊社営業所へお申し出ください。

お手入れ・ランプ交換

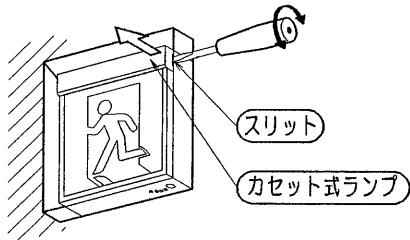
- ・取付金具の清掃について・・・水または中性洗剤を用いて、汚れた部分を軽く拭き取ってください。シンナー、ベンジン、アルカリ系洗剤で拭かないでください。変色・変質、強度低下による破損の原因となります。

注意

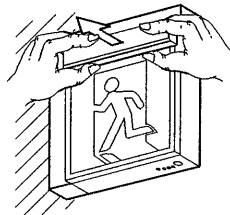
- 感電のおそれあり
ランプ交換時は、必ず電源を切ってください
- やけどのおそれあり
点灯中や消灯直後はランプやその周辺をさわらないこと

(ランプ交換方法) ランプの外し方を以下に示します。詳しくは誘導灯の取扱説明書を御覧ください。

1 カセット式ランプの片側を外す
図の様にスリットに工具を押し当てて
ひねりながらカセット式ランプを浮かす。



2 カセット式ランプを手前に外す
図の様にカセット式ランプの両端を持ち
手前に引き抜いて外す。



注意 必ず両端を指でつまみ両端を同時に外してください。
無理に引抜くと破損の恐れがあります。

適合器具

C級用 (FK01788)		B級用 (FK02788)	
FA10312	FA10316	FA20312	FA20316
FA10318	FA10322	FA20318	FA20322
FA10326	FA10328	FA20326	FA20328
		FA20380	FA20390
		FA40312	FA40316
		FA40318	FA40322
		FA40326	FA40328