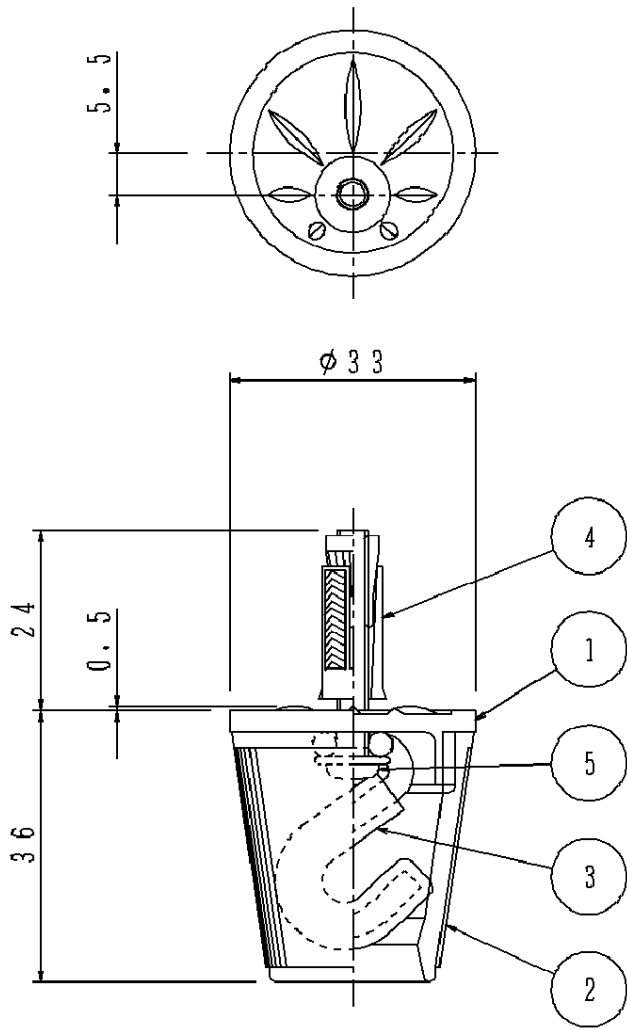


⚠ 注意：商品には寿命があります。詳細はCLX2021AAをご参照ください。



<使用上のご注意>

- ・適合器具質量  
コード径φ6mm 2.5kg以下  
コード径φ8mm 5.0kg以下

**⚠ 安全に関するご注意**

- ・一般屋内用器具です。屋外や水気、湿気のある所では使用しないでください。落下の原因となります。
- ・天井面取付け鉄筋コンクリート（RC）専用です。軽量気泡コンクリート（ALC）、石膏ボードには取付けないでください。落下の原因となります。
- ・コンクリートへの下穴寸法は直径：φ7.5mm、深さ：26mmです。不備があると落下の原因となります。

付属ランプ		5	座付小ネジ	鋼線(φ4.0)	長さ 30	品番 LK01070K
W・数		4	A Y プラグ		M4用・PY4001	
器具質量		3	フック	鋼線(φ3.2)	手巻メッキ仕上げ ブラック塗装コーティング	山 中
特記事項		2	キャップ	A B S 樹脂	ブラック	
		1	台座	A B S 樹脂	ブラック	パナソニック株式会社
		部番	部品名	材質・素材厚	備考	

