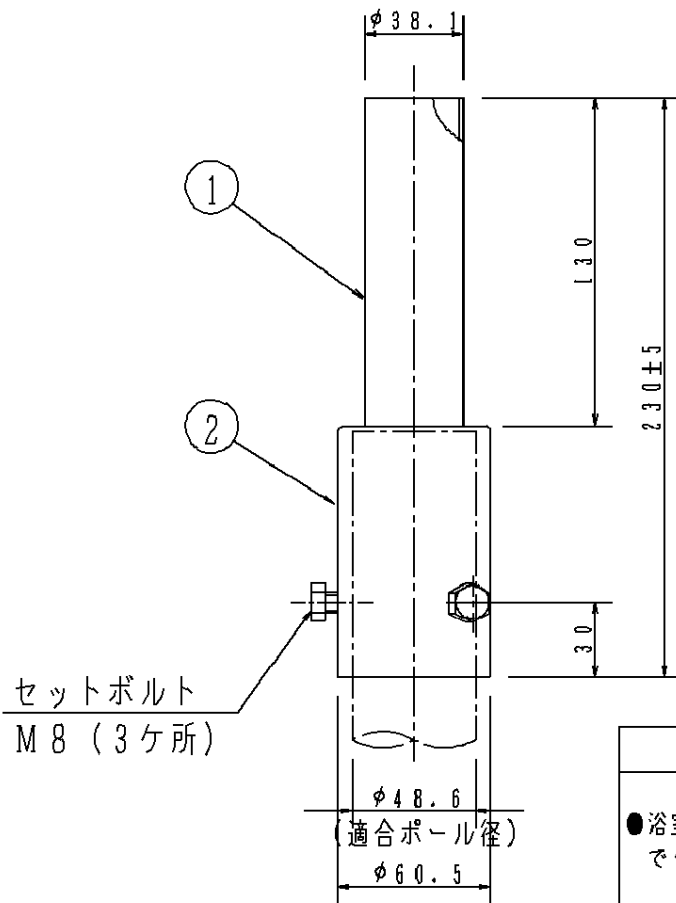
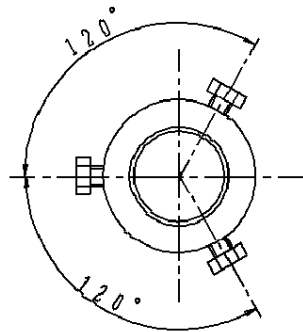


⚠ 注意：商品には寿命があります。詳細はCLX2021MAをご参照ください。



**⚠ 安全に関するご注意**

- 浴室、温水プール等の湿度の高い場所では使用しないでください。腐食による落下の原因になります。

〔使用上のご注意〕

- ポール付属品をポール取付以外の特殊用途や特殊環境、塩害地域でご使用される場合は、別途ご相談ください。

		5				品番 (ポール付属品)
		4				DD0503
器具質量	0.7 kg	3				
特記事項		2	ポール受	鋼管 (t2.8)	錆止塗装	岡田 海路
		1	灯具受	鋼管 (t1.6)	錆止塗装	
		部番	部品名	材質・素材厚	備考	パナソニック株式会社

単位：mm 第三角法 (JIS A-4)

DD0503-K5

