

⚠ 注意：商品には寿命があります。詳細はCLX2021HAをご参照ください。

安全に関するご注意

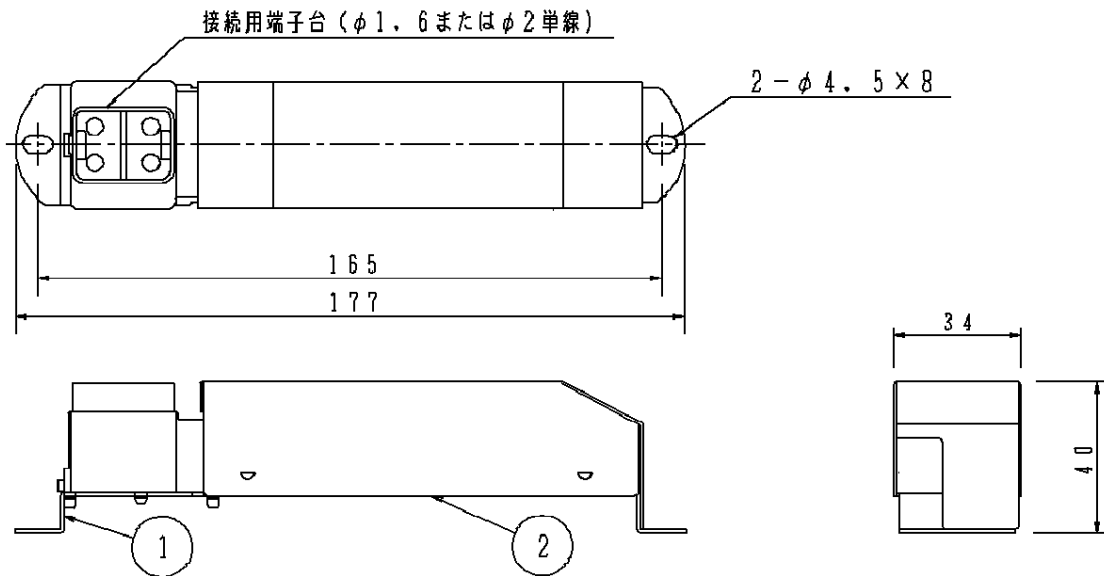
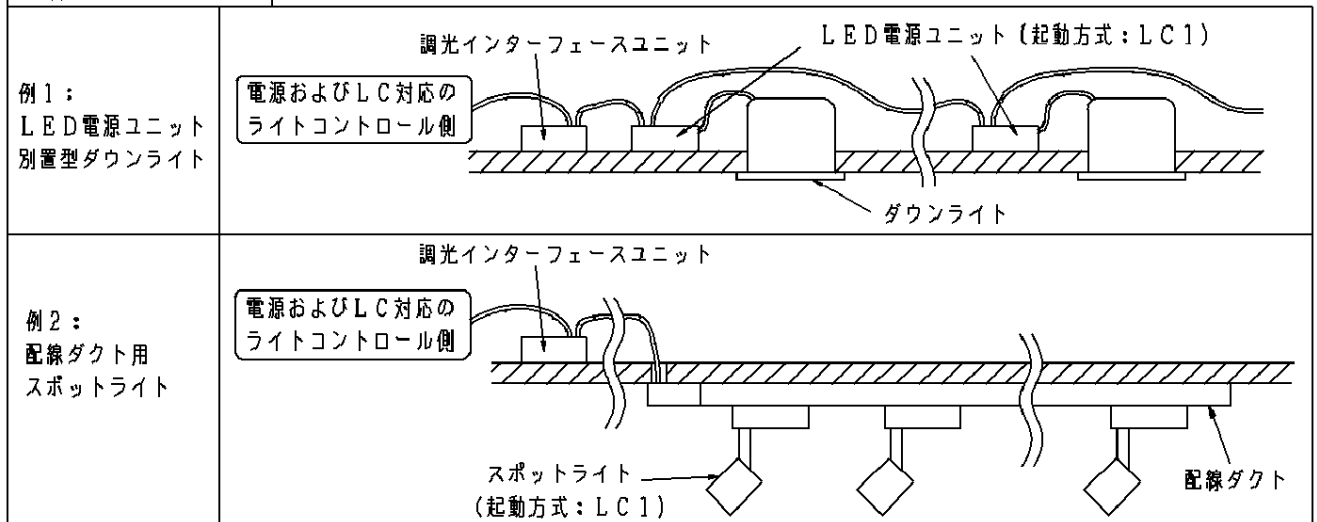
- 一般屋内用器具です。屋外や水気・湿気のある場所、腐食性ガスの発生する場所では使用しないでください。故障や絶縁不良による火災・感電の原因となります。
- 特殊な断熱施工された天井には取付けない。
断熱施工する場合は、フローイング工法 吹込み用繊維質断熱材<JIS A9523>及び
マット敷工法 住宅用人工鉱物繊維断熱材<JIS A9521>の熱抵抗値6.6㎡・K/W
以下のものを使用する。守らないと過熱して火災の原因となります。
- 起動方式LC1の照明器具およびLC対応の当社ライトコントロールと組合せてご使用ください。
火災・感電の原因となります。



(使用上のご注意)

- ・ 結線図などの詳細はライトコントロールの承認図でご確認ください。
- ・ 設置箇所は、事前に確認をして、隠ぺい場所の点検できる場所に設置してください。

設置イメージ図



		5				品番 調光インターフェース ユニット NK28900
		4				
器具質量	0.2kg	3				
特記事項		2	カバ-	亜鉛鋼板(t0.6)		宮後 丸藤
		1	本体	亜鉛鋼板(t1.0)		
		部番	部品名	材質・素材厚	備考	パナソニック株式会社

