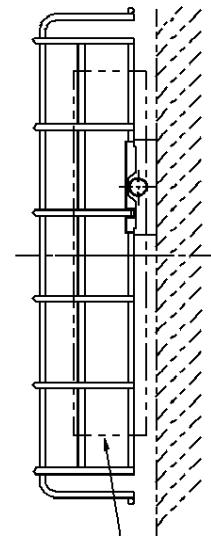
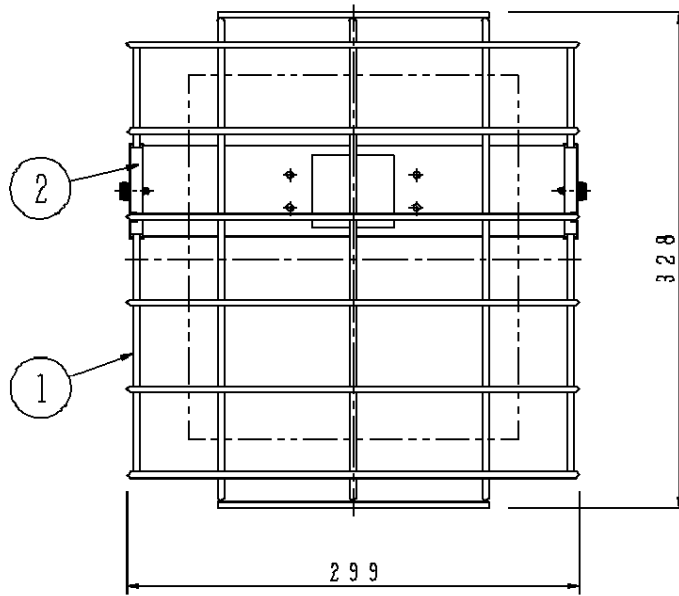
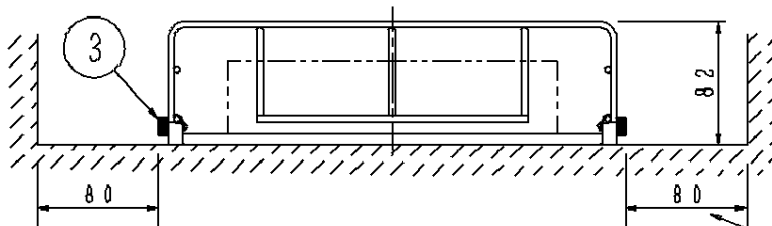


コンパクトスクエア

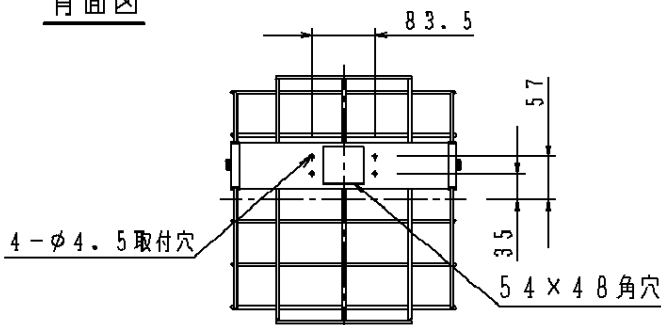


(コンパクトスクエア)
内照パネル式誘導灯器具



ガード側面部の取付用ツマミネジを
操作するのに必要な寸法です。

背面図



<使用上のご注意>

- 1) 誘導灯器具本体の83.5mmピッチの取付穴を利用してガードの取付金具と共に壁面に取付けてください。
- 2) コンパクトスクエア用ガードです。器具の適合ガードをご確認ください。



安全に関するご注意

- コンパクトスクエア (B級BH型/BL型) 用ガードです。指定されたコンパクトスクエア器具以外は使用しないでください。落下の原因となります。

適合ランプ	5				品番	
W・数	4				コンパクトスクエア用ガード	
器具質量	0.7Kg	3	ツマミネジ	M 3	FK02561Z	
特記事項	2	取付金具	鋼板 (t1)		渡邊	大森
	1	ガード	鋼線 (φ4)			
	部番	部品名	材質・素材厚	備考	パナソニック株式会社	

