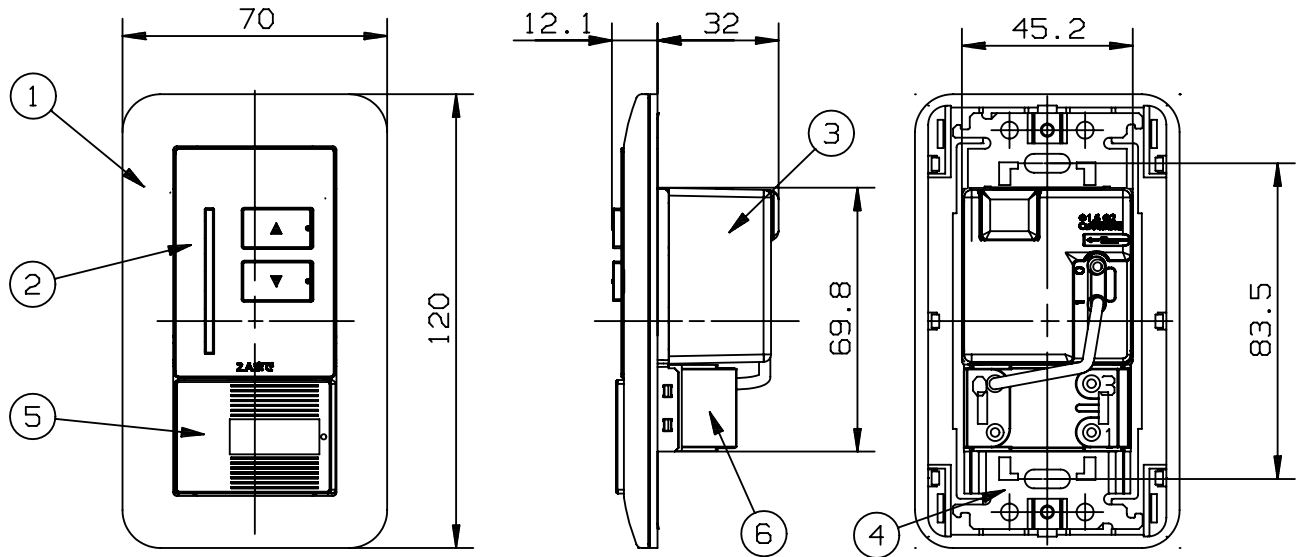


⚠ 注意：商品には寿命があります。詳細はCLX2021VAをご参照ください。



仕様

定格電圧	AC100V 50/60Hz 共用	適合負荷※1	連続調光型LED照明器具（起動方式LC、LG）
使用温度範囲	0～35℃（結露なきこと）	適合スイッチボックス	JIS1コ用（カバー付）/住宅用（樹脂製深型）
定格容量	2A（ただし電源ユニット最大10台まで） （接続使用時は1.6Aまで）	適合プレート	コスモシリーズワイド21
		接続台数	最大3台まで（ただし白熱灯用調光器は除く）

※1 制御方式が異なるため、他社製および他の起動方式の照明器具とは接続できません。

⚠ 安全上のご注意

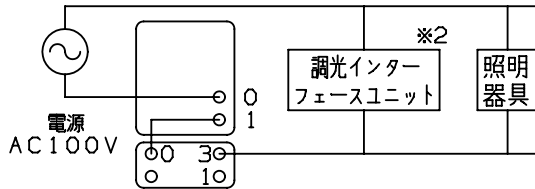
- 本器の分解や改造および修理はしない。火災や感電の原因となります。
- 屋外や浴室など湿気が多いところに取りつけない。火災や感電の原因となります。
- 断熱材（防音材等の断熱効果のあるものを含む）を本器に直接かぶせた状態での施工はしない。火災の原因となります。
- 施工は、施工説明書にしたがい確実にこなう。火災や感電の原因となります。
- 必ず適合負荷を定格容量以下で使用する。異常発熱や火災の原因となります。
- 本器に水をかけたり、洗剤などをふきつけない。火災や感電の原因となります。

（使用上のご注意）

- ・起動方式LCの照明器具と接続する際は必ず調光インターフェースユニット（NK28900）を1台接続してご使用ください。
- ・他機器（同相電源の照明以外の高容量負荷など）の影響で電源電圧が変動すると調光点灯時に明るさが若干変化することがありますが異常ではありません。
- ・本器を複数台使用しての多箇所からの調光操作はできません。（多箇所からの点滅操作は可能です。下図の2ヶ所点滅の場合を参照してください。）
- ・誤動作の原因となるため、分電盤や制御盤に取付しないでください。
- ・故障の原因となるため、本器の出力にコンセントを接続しないでください。
- ・調光時に本器から「ジー」と音がすることがありますが、異常ではありません。（内部の雑音防止用コイルの音です。）
- ・断熱施工時はスイッチボックスをご使用ください。

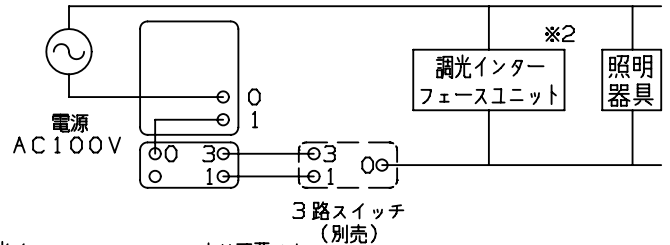
結線方法

・1ヶ所点滅の場合



適合電線：Φ1.6またはΦ2.0銅単線

・2ヶ所点滅の場合



※2 起動方式LGの照明器具には調光インターフェースユニットは不要です。

特記事項	6	スイッチC		WT5002	品番：NQ20346 ライトコントロール (LED用)	
	5	ハンドル		WT3013W		
	4	取付板	鋼板(↑1.6)			
	3	ケース	メラミンフェノール樹脂	黒	中川 原 奥野	
	2	化粧カバー	ABS樹脂	クールホワイト		
	1	プレート	ABS樹脂	クールホワイト		
器具質量	0.16kg	部番	部品名	材質・素材厚	備考	パナソニック株式会社

単位：mm 第三角法 (JIS A-4)

NQ20346-K1