

⚠注意：商品には寿命があります。詳細はCLX2021XAをご参照ください。

### 安全に関するご注意

・調光装置は、換気された場所に設置してください。

装置内から多量の熱が発生します。  
(ユニット1回路あたり約85 kJ)

周囲温度：0～40度

・ホコリ・硫黄分・塩分・亜硫酸ガスなどの影響のある場所には設置しないでください。

・水のかかる場所及び湿気の多い所(厨房などの近傍)には設置しないでください。

相対湿度：45%～85% (ただし結露なき事)

・通風口を妨げる様な物を置かないでください。

万一、通風口を塞ぎますと、装置内温度が上昇し電子部品の故障や焼損事故などの原因になることがありますので、やめてください。

・吸排気を妨げない様に図面通りの取付け方向としてください。

・本体を壁などに埋込まないでください。

・調光装置は、1年に一度専門技術者による定期点検(有料)が必要です。

### 製品仕様

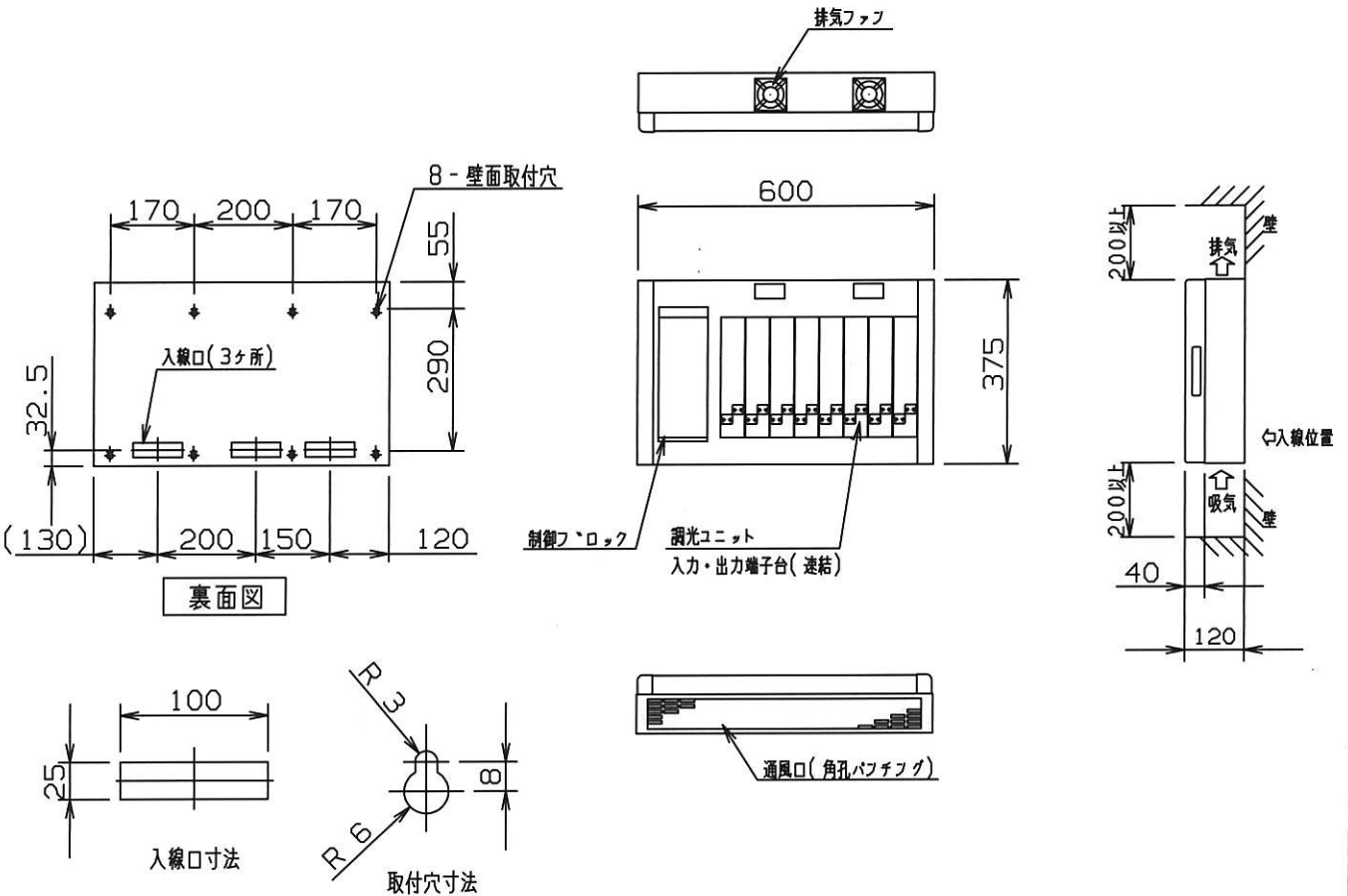
電源電圧	AC1φ3W200/100V 50/60Hz
定格電流	1回路当り16A
定格連続使用電流	1回路当り16A

調光ユニット品種	数量	調光ユニット品番
白熱灯用 (AC100V)	4	NKB30111-01
蛍光灯用(DH)、ON/OFF用 ※1 (AC100V)		NKB30121-01
蛍光灯用(DH)、ON/OFF用 ※1 (AC200V)		NKB30122-01
LED・インバータ(PC)用 ※2 (AC100V/AC200V)		NKB30131-02
LED・インバータ(Hf)用 ※2 (AC100V/AC200V)	4	NKB30131-02

・調光ユニットパネルにはブレーカが内蔵されておりません。別途分電盤が必要となります。

※1 蛍光灯用(DH)ユニットをON/OFF用ユニットとして、インバータ照明器具のON/OFFができます。ON/OFF用ユニットとしてご使用の場合は、定格電流と定格連続使用電流は1回路当り10Aとなります。

※2 照明器具の適合は Z4DQ2702A-KE を参照ください。



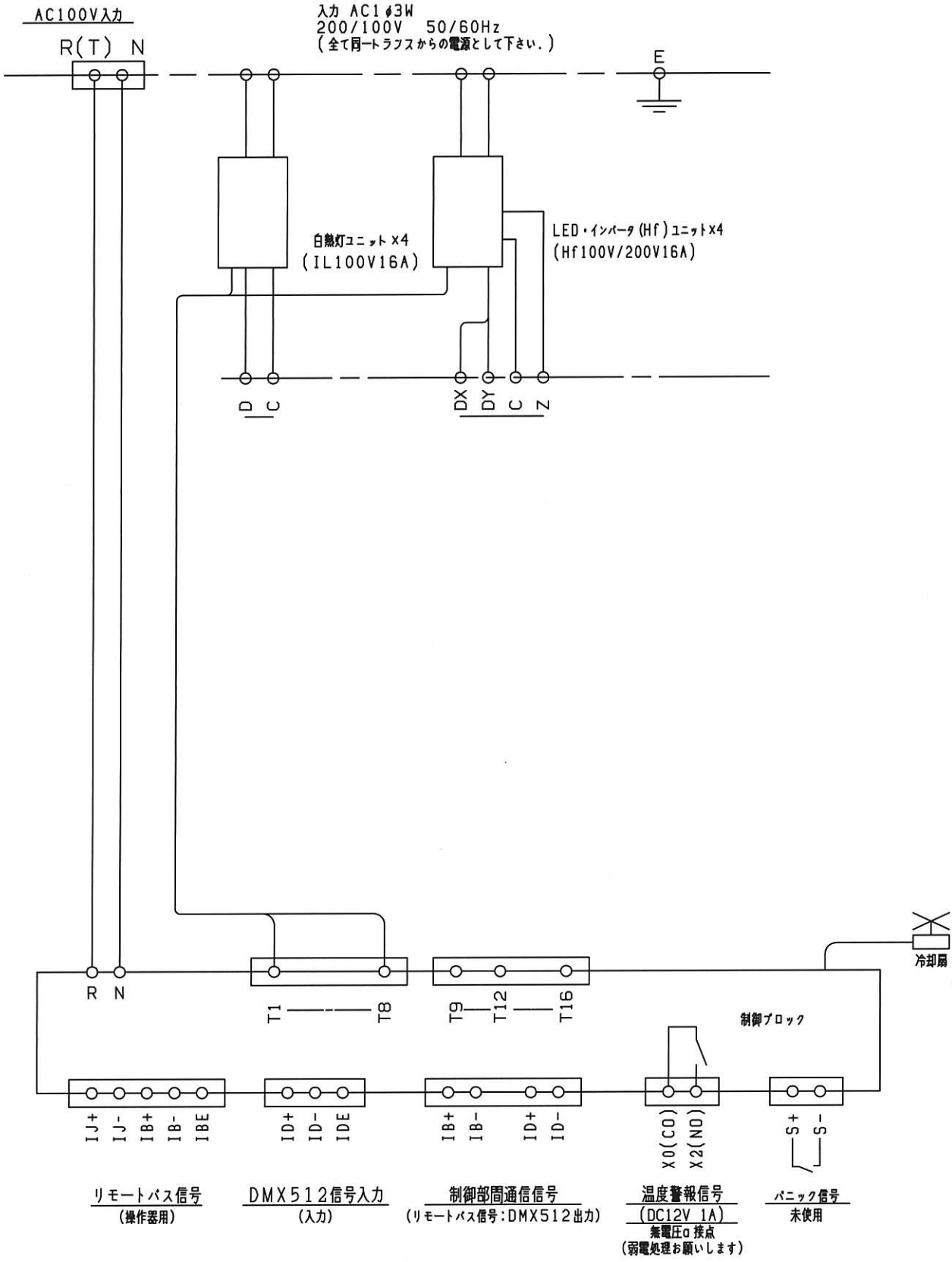
温度異常検出制御		制御ブロック内温度異常LED点灯・ブザー鳴動	
		温度異常回路強制停止	
板厚	本体	t=0.8	
	扉	t=0.8	
塗装色	クールグレー	質量	約: 14kg
	日塗工: B25-80A 5分ツヤ (5Y8/0.5 近似色)	備考	

品番: NQE84004U
調光装置 外観図
中川 奥野 原 野
パナソニック株式会社

単位：mm 第三角法 (JIS A-4)

NQE84004U-K4





- 1) この調光装置は操作部を内蔵しておりません。各種操作器（別途）を接続してください。
  - ・シーンマネージャGシリーズ操作器/アクセサリ/インターフェース
  - ・スライド式手動調光操作器
  - ・押ボタン操作器
  - ・調光操作卓（DMX512方式）
- 2) リモートバス信号配線は、EM-CPEE-S  $\phi 0.9 \times 3$ ペア 1本をご用意ください。
- 3) DMX512信号線は、EM-IPEE-SB 0.3 mm<sup>2</sup>×1ペア 1本をご用意ください。
- 4) 制御部間通信信号線は、EM-IPEE-SB 0.3 mm<sup>2</sup>×2ペア 1本をご用意ください。
- 5) 調光ユニットの入出力は速結端子仕様です。  
 （Cu単線 $\phi 1.6$ 、 $\phi 2.0$ 専用）

品番: NQE84004U
調光装置 回路図
中川 奥野 原 野
パナソニック株式会社

単位：mm 第三角法（JIS A-4）

NQE84004U-KB4

