

品番 YFG41412ZENM (低誘虫型)

適合オプション	
オプション器具品番	オプション品名
YK22815	電力柱取付バンド
YK23097	鋼管取付金具
YK23095	壁面取付金具 (角度可変型)
YK23096	鋼管柱・電力柱取付金具 (角度可変型)
YD141M	ポールヘッド用アーム (1灯用/角度可変型)
YD142M	ポールヘッド用アーム (2灯用/角度可変型)

■施工には電気工事士の資格が必要です。必ず工事店に依頼してください。

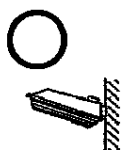
施工説明

工事店様へ、この説明書は保守のためお客様へ必ずお渡しください。

安全に関するご注意

⚠ 警告

- 施工は、施工説明にしたがい確実に進行。施工に不備があると発火・感電・落下の原因となります。
- 器具を改造しない。発火・感電・落下の原因となります。
- 器具表示及び取扱説明書にしたがって、指定されたランプを使用してください。指定以外のランプを使用すると、ランプの破損・発火の原因となります。
- 口出線との接続は、スリーブ等により確実にしない、自己融着テープを巻いてから、絶縁テープを巻いて仕上げ、十分に絶縁・防水処理をする。接続に不備があると感電の原因となります。
- 接地工事 (D種接地工事) を確実に進行。接続に不備があると感電の原因となります。【電気設備技術基準】
- 振動や衝撃の多い場所 (橋や高架上等)、腐食性ガスの発生する場所では使用しない。発火・感電・落下の原因となります。
- 器具の逆付け、横付け、天井付けはしない。発火・感電・落下の原因となります。



下向きに取付けてください



天井面



逆付け

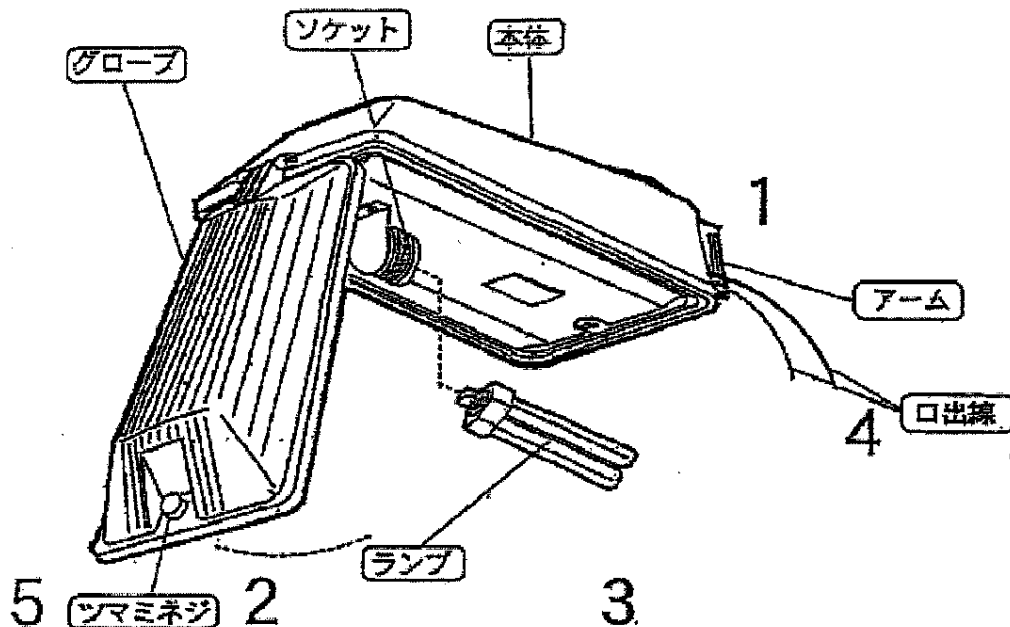


横付け

⚠ 注意

- この器具は一般屋外用 (防雨型) です。指定外の場所で使用すると、落下・感電・火災の原因となります。
- 器具の耐風速は60m/s仕様です。これ以上の風速の影響を受ける場所では使用しないでください。器具落下の原因となります。
- 表示された電源電圧 (定格電圧±6%)・周波数で使用する。指定外の電源電圧・周波数で使用すると、感電・火災の原因となります。
- 周囲温度35℃以下で使用してください。又、施工時の一時的な点灯確認以外は日中点灯はしないでください。指定外の周囲温度で使用すると、ちらつきや短寿命の原因となります。
- 周囲温度0℃以下での使用はお奨めできません。明るさが得られない場合があります。
- 蛍光灯は周囲の温度により明るさが変化します。周囲温度0℃~35℃以外で使用した場合、極端に暗くなったり、点灯直後にちらつきの発生の原因となります。
- 寒冷地で使用する場合、つららが落ちると危険が生じるような場所には設置しないでください。つらら落下による怪我の原因となります。

各部のなまえと取付けかた



1. 器具を取付付属品を使用して 取付場所に取付ける

・取付け方は右図を参照してください。

不備がありますと落下の原因となります。

4. 電源線・アース線を結線する

・口出線との接続は、スリーブ等により確実にしない
自己融着テープを巻いてから、絶縁テープを巻いて
仕上げ、十分に絶縁・防水処理をしてください。

接続が不完全な場合、火災・感電の原因となります。

・接地端子を使用して、D種接地工事を行なって
ください。

接地が不完全な場合、感電の原因となります。

2. ツマミネジをゆるめてグローブを開く

3. ランプを取付ける

・必ず適合ランプを使用して確実に取付けてください。

- ① ランプの口金ピンをソケット穴に合わせ、
奥まで確実に差込んでください。
- ② 軽く押し付けた状態でランプを少し回転させ取付けて
ください。(回転角度約15°)

※ 取外す場合には、軽く押し付けながら取付けと逆方向に
回転させてください。

回転が不十分な場合、ランプ落下の原因となります。

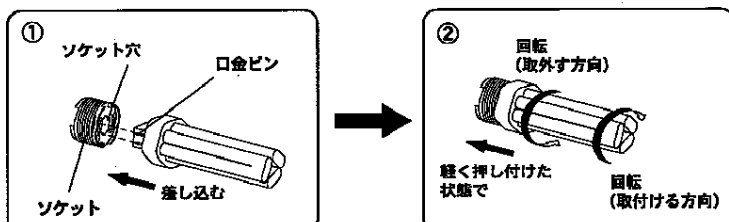
ガラス管を強く握らないでください。
ガラス破損の原因となります。

すべりやすい手袋はご使用にならないでください。
ゴム手袋のご使用をおすすめします。

5. グローブを本体に押し込み

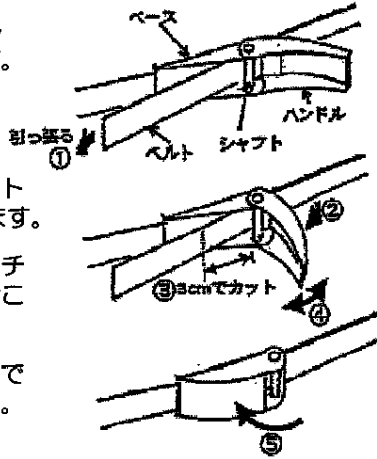
ツマミネジを確実に締め付ける

不備がありますと落下の原因となります。



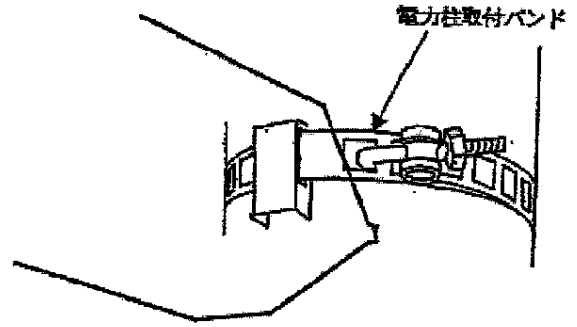
鋼管取付の場合 (YK23097を使用)

- ①ベルトの先端をシャフトの間 (シャフトは2枚構造) に通してたるまない程度にはります。
- ②ハンドルを90度起こして仮止めします。
- ③ベルトの余った部分をシャフトから3cmのところまで切断します。
- ④ハンドルを往復作動させ (ラチェット機構) ベルトをゆるむことなく十分に締めます。
- ⑤ハンドルをベースに重なるまで倒してストッパーにはめます。



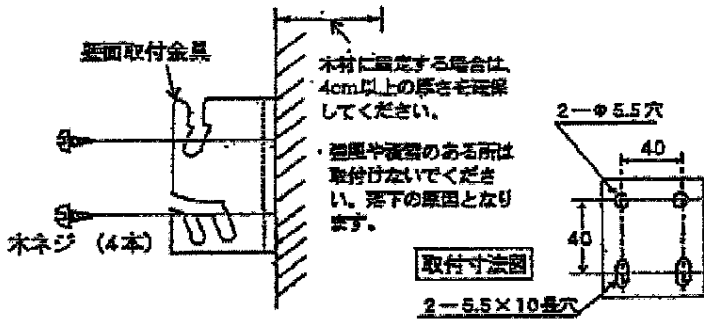
電力柱取付の場合 (YK22815を使用)

- ①金具を穴に引っ掛ける。
- ②ナットを確実に締める。



壁面取付の場合 (YK23095 (角度可変型) を使用)

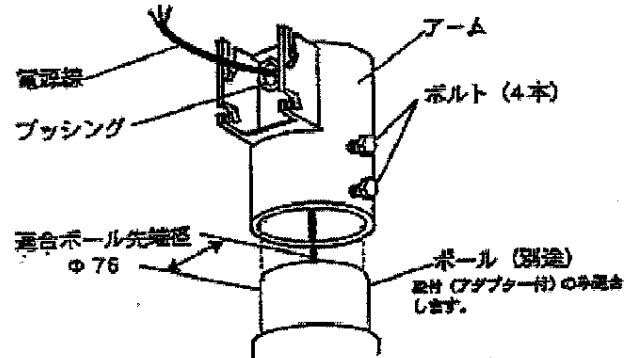
壁面取付金具を壁面に、木ネジ(4本)で確実に取付けてください。



- ・木板への取付けは、一時的なものとして常設はさけてください。
- ・強風や積雪のある所に取り付けしないでください。落下の原因となります。

ポールヘッド取付の場合 (YD141M・YD142M (角度可変型) を使用)

ポール先端にアームに付いているボルト(4本)で固定してください。



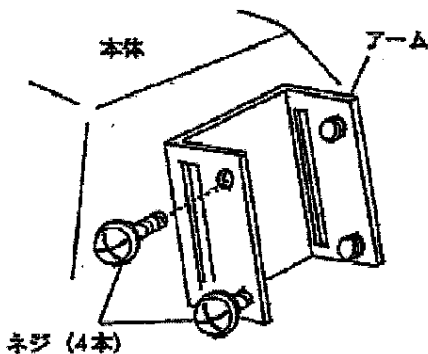
ポールとアームのセットの時、電源線をはさまないように注意してください。(図はYD141Mで説明していますが、YD142Mも同じです)

角度可変型金具への器具の取付け方

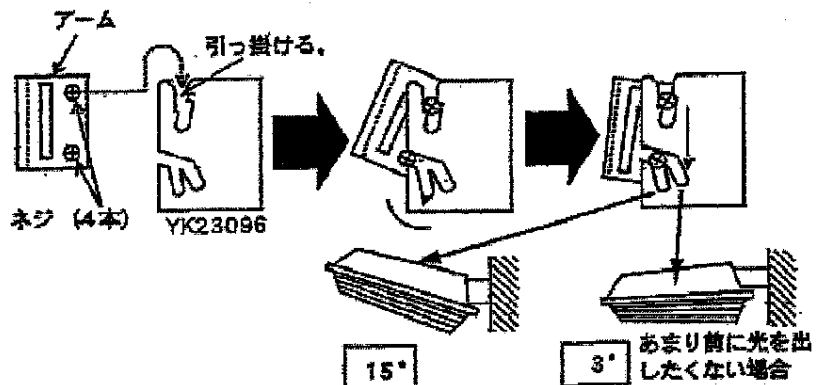
(YK23096 (鋼管・電力柱用)、YK23095 (壁面取付用)、YD141M・YD142M (ポールヘッド取付用) を使用)

●YK23096の鋼管及び電力柱への取付は、上記参照の上、バンドで取付けてください。

- ①各金具に付いているネジ(4本)を器具のアームにセットしてください
- ②金具にアームを引っ掛けて取付けてください
- ③15度又は3度の角度に器具をおろしてネジを十分締め付けてください。



ネジは締め切らず1/3位締め込みます。



取扱説明

お客様へ、この説明書は必ず保管ください。

・ご使用前にこの取扱説明書を必ずお読みのうえ、正しくお使いください。

安全に関するご注意

⚠ 警告

- 器具を改造しない。落下・感電・火災の原因となります。
- 万一、煙が出たり、変な臭いがあるなどの異常が発生した場合、すぐに電源を切り、工事店に修理を依頼する。
そのまま使用すると、感電・火災の原因となります。
- 構成部品の交換はしない。発火・感電の原因となります。

⚠ 注意

- 照明器具には寿命があります。設置場所により環境ストレスはことなります。ご使用期間が10年に満たなくても発錆があればすぐに点検・交換をしてください。設置して10年経つと、外観に異常がなくても内部の劣化は進行しています。点検・交換をしてください。
※使用条件は周囲温度30℃、1日10時間点灯です。
 - ・周囲温度が高い場合・点灯時間が長い場合などは寿命は短くなります。
 - ・1年に1回は「安全チェックシート」に基づき自主点検してください。
3年に1回は工事店等の専門家による点検をお受けください。(チェックシート番号:CLX2021CA)
点検せずに長期間使い続けるとまれに落下・感電・火災などに至る場合があります。
- ランプ交換やお手入れの際は、必ず電源を切り、ランプやその周辺が冷めてから行ってください。
感電、やけどの原因となります。
- ランプ交換の際には、「各部のなまえと取り付けかた」にしたがい確実に行ってください。
不備があると発火・感電・落下の原因となります。
- 寒冷地で使用する場合、器具の縁などにつららがでることがあります。つららの除去を行ってください。
つらら落下による怪我の原因となります。

保証について

1. 保証について
この商品の保証期間は1年間です。
但し、安定器については3年間です。ランプ等の消耗品は除きます。詳細は弊社カタログをご参照ください。
2. 保証書について
保証書が必要な場合は、弊社代理店または弊社営業所へお申し出ください。
3. 補修用性能部品の保有期間
弊社はこの照明器具の補修用性能部品を製造打ち切り後、最低6年間保有しています。
性能部品とは、その性能を維持するために必要な部品です。

お手入れ・ランプ交換 ⚠ 注意 (必ず電源を切って行なってください。感電・やけどの原因となります。)

- 器具の清掃について……汚れを落とす場合は、石けん水をひたしたやわらかい布をよく絞って、ふきとり乾いた布で仕上げてください。
シンナーやベンジンでふかないでください。変色、変質の原因となります。
- ランプ交換について……器具表示にしたがい、指定されたランプをご使用ください。
(パナソニック製ランプをご使用ください。)

適合ランプ

24Wコンパクト形蛍光灯 (6本管形) FHT24EX
32Wコンパクト形蛍光灯 (6本管形) FHT32EX
42Wコンパクト形蛍光灯 DULUX T/E FHT42EX

定 格

器具品番	使用電圧	周波数	入力電流	消費電力	ランプ電力
YFG41412ZENM	AC100V~242V	50Hz/60Hz 専用	0.11~0.41A	24~39W	24・32・42W

パナソニック株式会社 施設・店舗照明ビジネスユニット 〒571-8686 大阪府門真市門真1048
お問い合わせ先 パナソニックお客様ご相談センター 0120-878-365 (フリーダイヤル) 0120-878-236 (FAX)

MO311-020412