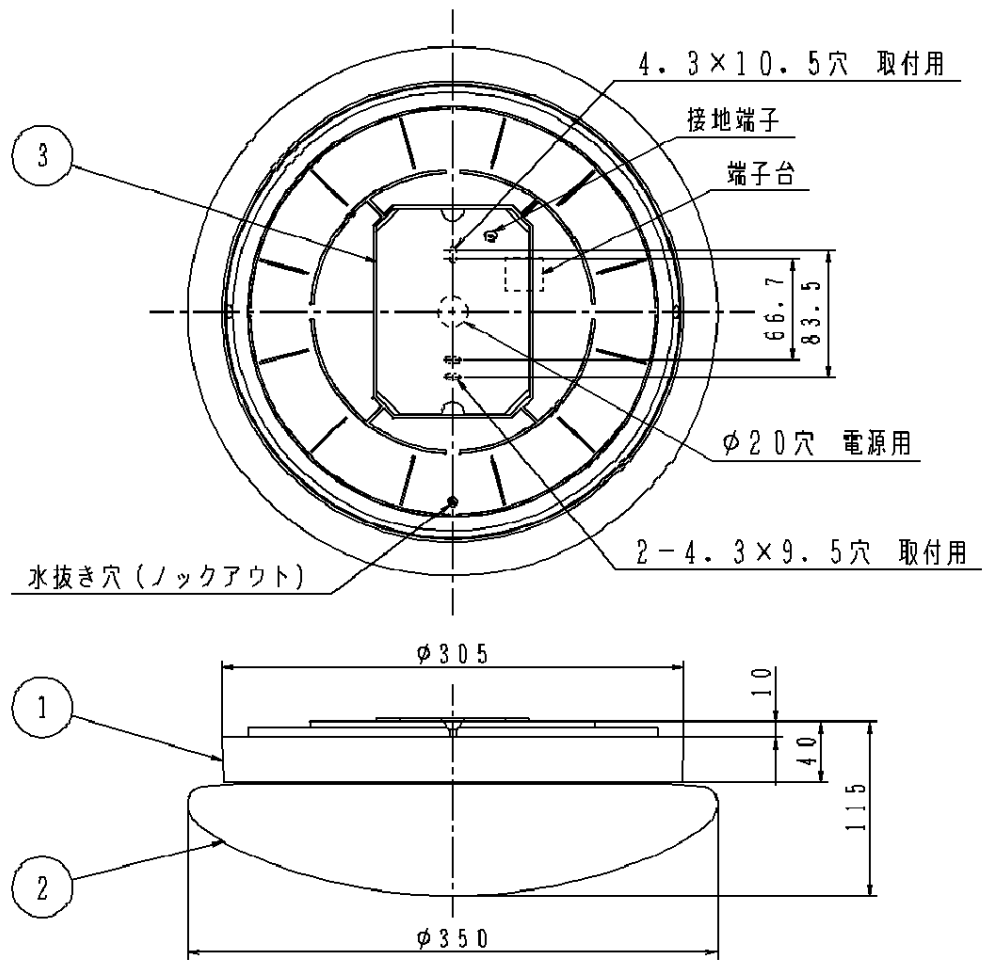


⚠ 注意：商品には寿命があります。詳細はCLX2021AAをご参照ください。

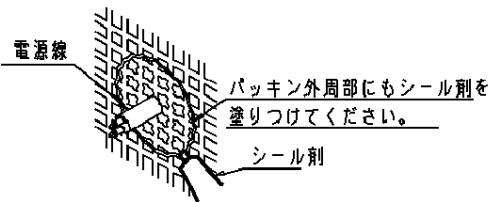


・カバーの取付け方法は、ネジ込み方式です。

・取付部絶縁フッシング付

⚠ 安全に関するご注意

- ・一般住宅用防湿、防雨型器具です。
業務用浴場には使用しないでください。
指定外の取付は絶縁不良による感電の原因となります。
サウナなどの高温になる場所では使用しないでください。
過熱による火災の原因となります。
- ・壁面、天井面取付け兼用器具です。
傾斜天井、壁面に取付ける場合は、傾斜の下側に水抜き穴がくるように取付けてください。
指定外取付けは落下、感電、火災の原因となります。
- ・天井面、壁面に凹凸がある場合、パッキンとのスキマを防水シール剤で埋めてください。
また、背面より水のかかる場所へ設置しないでください。
指定外の取付は絶縁不良による感電の原因となります。
- ・取付面よりも大きな面に取付けてください。
- ・調光器と組合せて使用しないでください。
火災の原因となります。



付属ランプ	30形丸形バルック蛍光灯 (電球色)	5				品番
W・数	30×1	4				防湿型・防雨型
器具質量	1.5kg	3	本体パッキン	EPTスポンジゴム	ブラック	HSW5052GL
特記事項		2	カバ-	アクリル	乳白	生産終了品 本器具は製造できません
		1	本 体	ポリプロピレン	ホワイト	
		部番	部 品 名	材質・素材厚	備 考	パナソニック株式会社

C 0 2

単位：mm 第三角法 (JIS A-4)

HSW5052-K

