

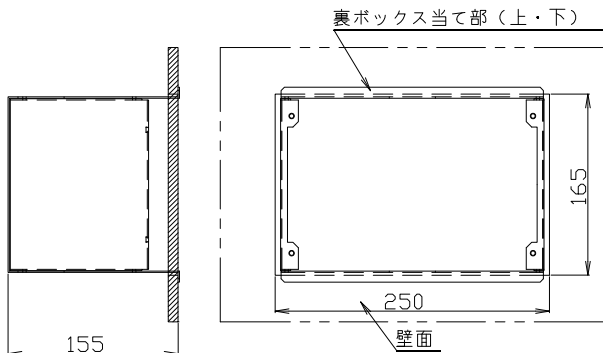
⚠ 注意；商品には寿命があります。詳細はCLX20212Aをご参照ください。

## ⚠ 安全に関するご注意

- ・一般屋内用配線機材です。屋外や水気・湿気の多い所では使用しないでください。絶縁不良による感電の原因になります。
- ・壁面埋込専用器具です。施工は、取扱説明書の取付方法にしたがい、確実に行ってください。施工に不備があると、落下・感電・火災の原因になります。

(施工上の注意)

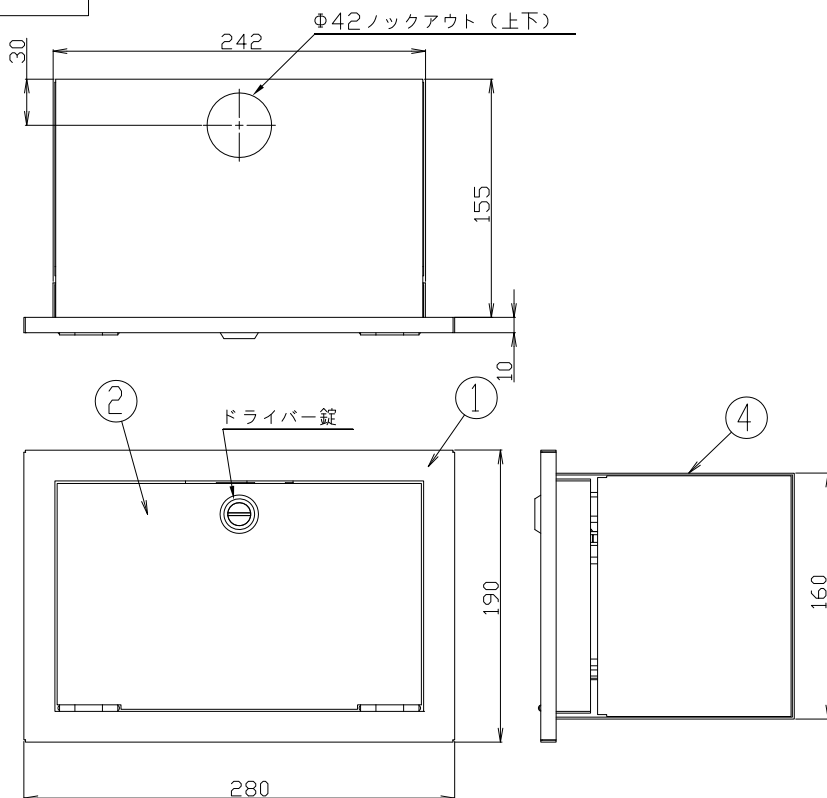
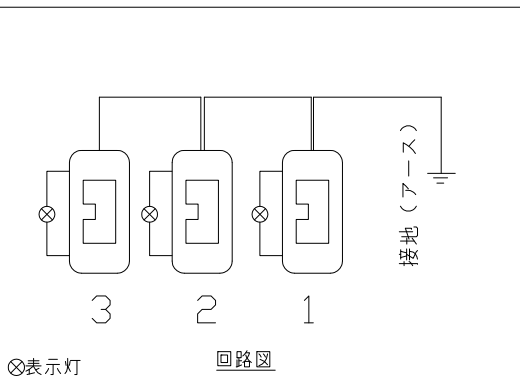
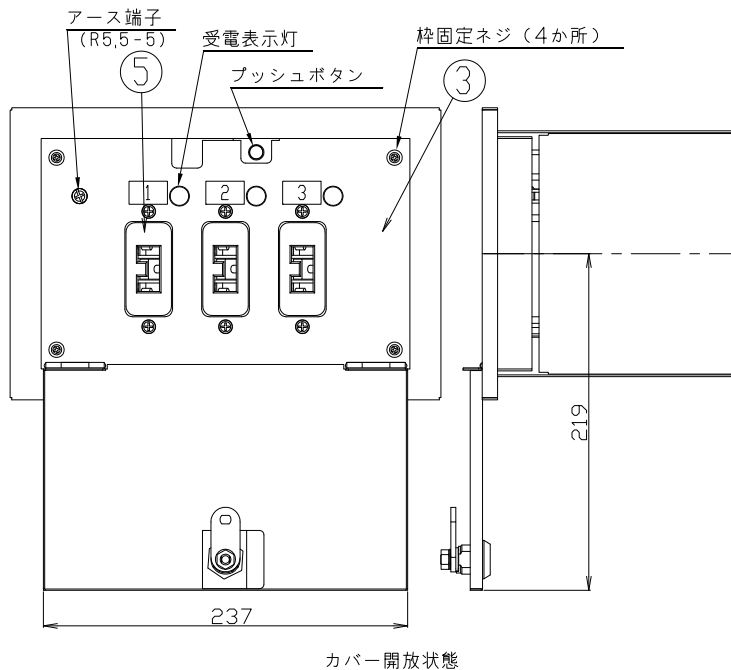
- ・埋込穴の寸法は、下図の通りとしてください。



埋込開口寸法は、250×165としてください。  
埋込深さは、160mm以上を確保してください。

埋込穴寸法と深さ

- ・結線は、コンセント裏面の端子ネジ(M5)に、圧着端子を使用して確実に行ってください。
- ・裏ボックスの固定は、適宜、固定ボルト用穴をボックス裏面に、追加加工頂き、確実に行ってください。



(使用上の注意)

- ・表示灯は受電状態を示すランプです。調光装置使用時にコンセントに負荷を接続しない場合、調光信号が0でも点灯する場合があります。これは、異常ではありません。

器具質量	3.5 kg	5	C型コンセント	ユリア樹脂(ブラック)	WF1830B (30A125V)	品番 NK39383 埋込型ウォールコンセント (C30A×3)
特記事項		4	裏ボックス	亜鉛めっき鋼板(t1.2)	脱脂	
		3	コンセントプレート	鋼板(t1.2)	ホワイト7分艶消し仕上 10Y9/0.5 (DA75)	正 宮 櫻 木 丸 井
		2	開閉カバー	鋼板(t1.2)	ホワイト7分艶消し仕上 10Y9/0.5 (DA75)	
		1	枠	鋼板(t1.2)	ホワイト7分艶消し仕上 10Y9/0.5 (DA75)	
部番			部品名	材質・素材厚	備考	パナソニック株式会社

単位：mm 第三角法 (JIS A-4)

NK 39383 -K

