

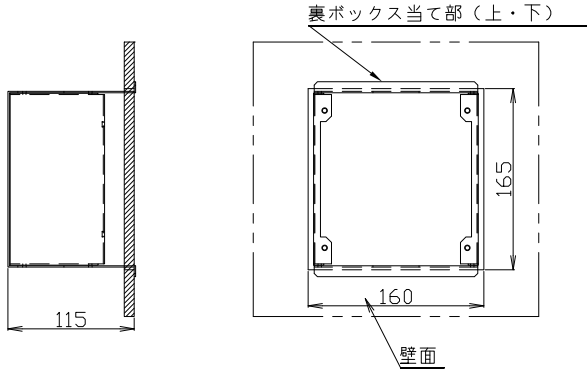
⚠ 注意；商品には寿命があります。詳細はCLX20212Aをご参照ください。

⚠ 安全に関するご注意

- ・一般屋内用配線機材です。屋外や水気・湿気の多い所では使用しないでください。絶縁不良による感電の原因になります。
- ・壁面埋込専用器具です。施工は、取扱説明書の取付方法にしたがい、確実に行ってください。施工に不備があると、落下・感電・火災の原因になります。

(施工上の注意)

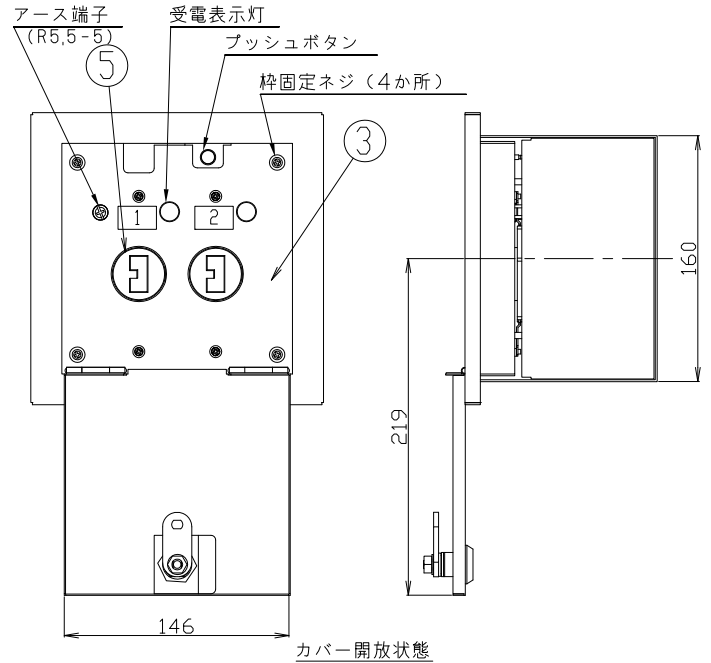
- ・埋込穴の寸法は、下図の通りとしてください。



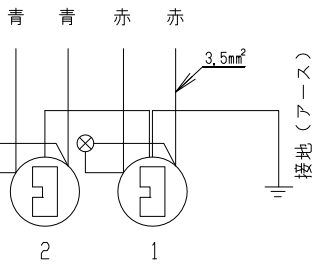
埋込開口寸法は、160×165としてください。
埋込深さは、120mm以上を確保してください。

埋込穴寸法と深さ

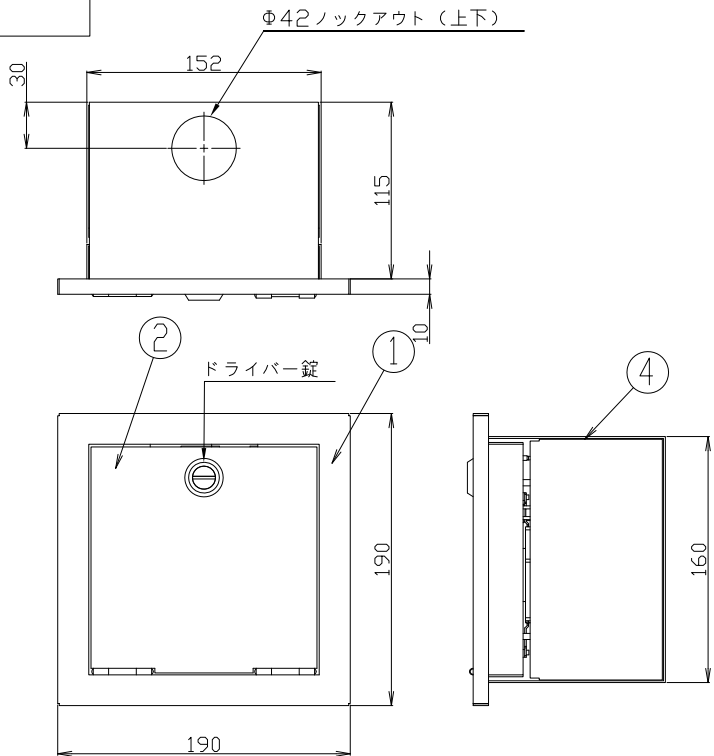
- ・各コンセントからは、口出し線(200mm)を準備しています。引き込み線との端子カシメ後、確実に絶縁処理を行ってください。
- ・裏ボックスの固定は、適宜、固定ボルト用穴をボックス裏面に、追加加工頂き、確実に行ってください。



カバー開放状態



回路図



(使用上の注意)

- ・表示灯は受電状態を示すランプです。調光装置使用時にコンセントに負荷を接続しない場合、調光信号が0でも点灯する場合がありますが、これは、異常ではありません。

	5	C型コンセント	ユリア樹脂(ブラック)	WF1820B(20A125V)	品番 NK39282 埋込型ウォールコンセント (C20A×2)
	4	裏ボックス	亜鉛めっき鋼板(±1.2)	脱脂	
器具質量	2.2 kg	3	コンセントプレート	鋼板(±1.2)	ホワイト7分艶消し仕上 10Y9/0.5(DA75)
特記事項		2	開閉カバー	鋼板(±1.2)	ホワイト7分艶消し仕上 10Y9/0.5(DA75)
		1	枠	鋼板(±1.2)	ホワイト7分艶消し仕上 10Y9/0.5(DA75)
	部番	部品名	材質・素材厚	備考	正 宮 櫻 木 丸 井
					パナソニック株式会社

単位：mm 第三角法 (JIS A-4)

NK 39282 -K

