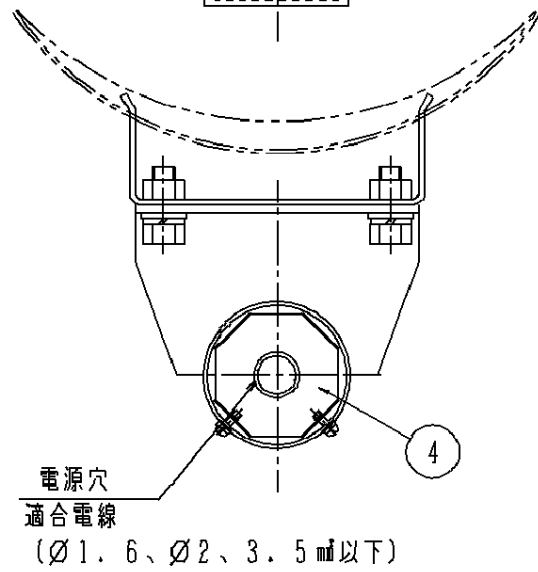
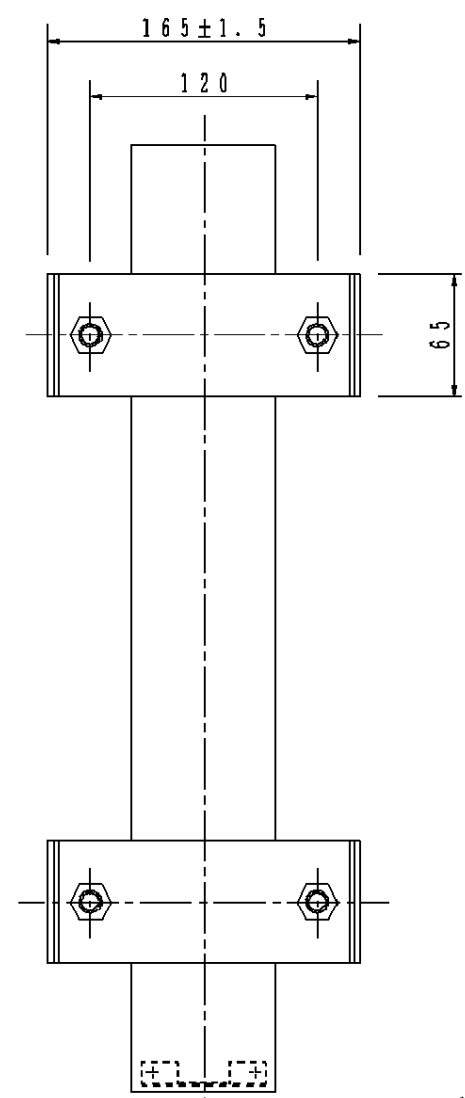
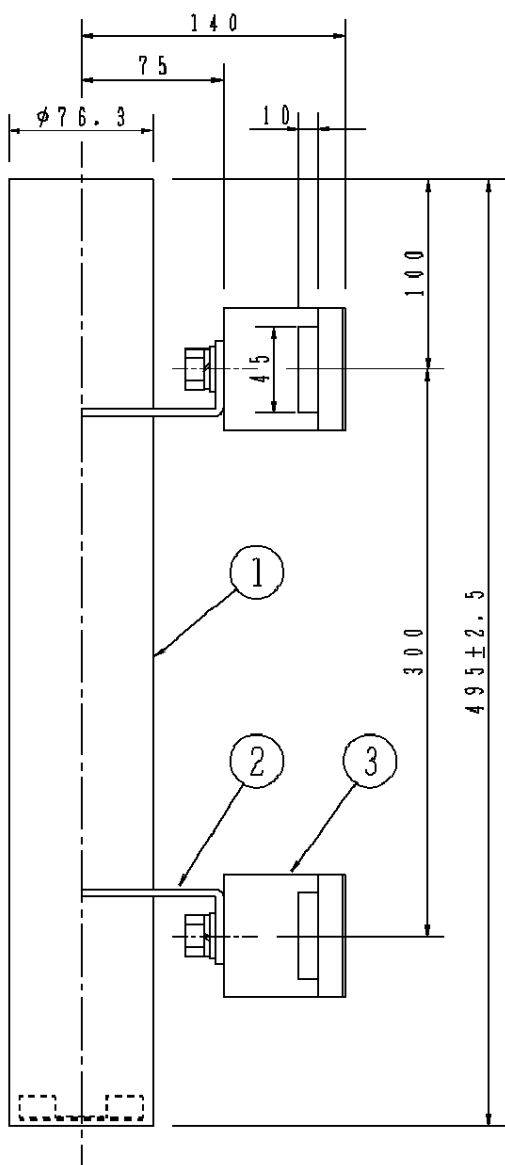


⚠ 注意：商品には寿命があります。詳細はCLX2021CAをご参照ください。



**安全に関するご注意**

- 電撃殺虫器のコンクリート柱用取付金具です。他の用途では使用しないでください。落下の原因となります。
- 60m/s仕様です。適用条件以外では使用しないでください。器具落下の原因となります。
- 器具との組合せで質量の耐える場所に確実に取付けてください。取付けに不備がありますと落下の原因となります。

[使用上のご注意]

- 取付金具を照明器具取付以外の特殊用途や特殊環境、塩害地域でご使用される場合は、別途ご相談ください。
- 必ず、蓋が下にくるように取付けてください。

適合バンド YK22821  
適合ポール径  $\phi 190 \sim \phi 350$

	5				品番 (取付付属品)
クールホワイト マンセル 10Y9/0.5	4	蓋	ステンレス鋼板 (10.8) (SUS304)	クールホワイト ポリエステル粉体塗装	YJ28002Z
器具質量 4.5kg	3	取付金具	ステンレス鋼板 (13.0) (SUS304)		
特記事項	2	取付台	ステンレス鋼板 (13.0) (SUS304)	クールホワイト ポリエステル粉体塗装	岡田
	1	支柱パイプ	ステンレス鋼管 (12.0) (SUS304)	クールホワイト ポリエステル粉体塗装	
	部番	部品名	材質・素材厚	備考	パナソニック株式会社

