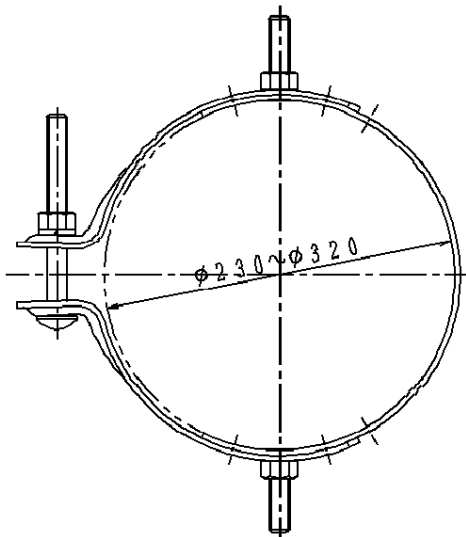
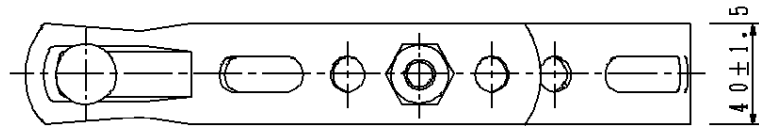
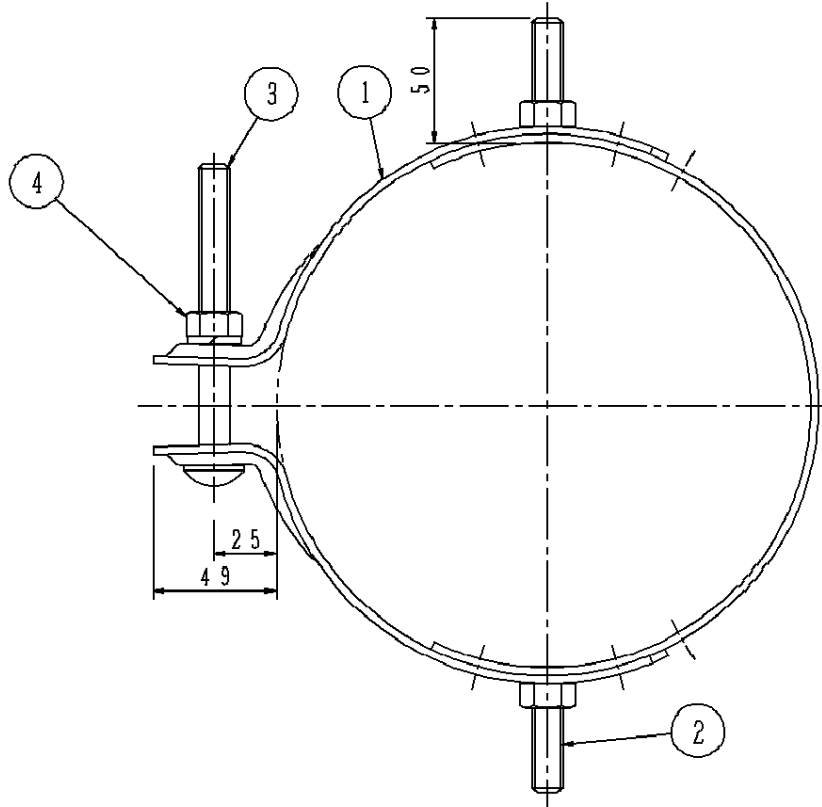


⚠ 注意：商品には寿命があります。詳細はCLX2021MAをご参照ください。



取付可能径

⚠ 安全に関するご注意

- 器具との組合せで質量の耐える場所に確実に取付けてください。取付けに不備があると落下の原因となります。
- 必ず適合器具と組合せてご使用ください。適合外の器具と組合せてご使用されますと落下の原因となります。

[使用上のご注意]

- 照明器具取付以外の特殊用途や特殊環境で、ご使用される場合は、別途ご相談ください。
- 塩害地域でご使用になる場合は、器具の仕様をご確認ください。

		5				品番 (取付付属品)
		4	六角ナット	鋼材 (M12)	溶融亜鉛メッキ仕上 (HDZ A)	YK22842
器具質量	1.3kg	3	角根丸頭ボルト	鋼材 (M12)	溶融亜鉛メッキ仕上 (HDZ A)	
特記事項		2	調整ボルト	鋼材 (M12)	溶融亜鉛メッキ仕上 (HDZ A)	岡田 小野
		1	バンド本体	鋼材 (t3.2)	溶融亜鉛メッキ仕上 (HDZ A)	
		部番	部品名	材質・素材厚	備考	パナソニック株式会社

単位：mm 第三角法 (JIS A-4)

YK22842-K5

