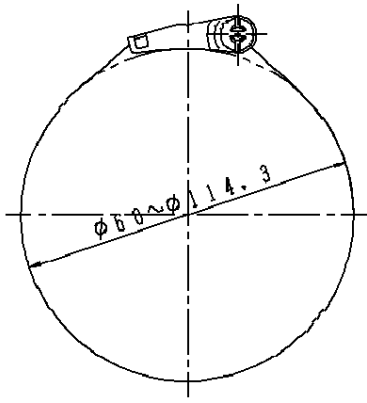
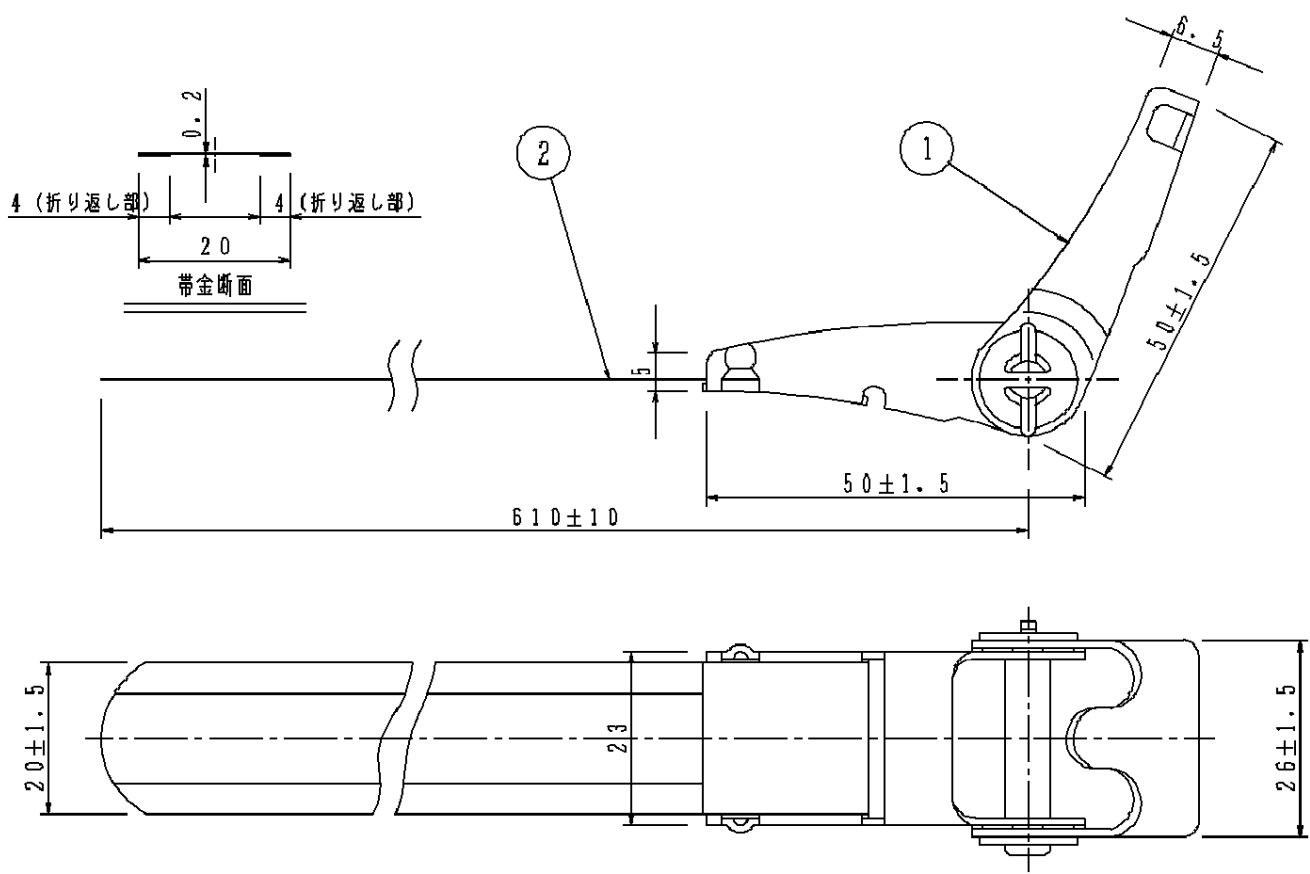


⚠ 注意：商品には寿命があります。詳細はCLX2021MAをご参照ください。



取付可能径

⚠ 安全に関するご注意

- 器具との組合せで質量の耐える場所に確実に取付けてください。取付けに不備があると落下の原因となります。
- 必ず適合器具と組合せてご使用ください。適合外の器具と組合せてご使用されますと落下の原因となります。

[使用上のご注意]

- 照明器具取付以外の特殊用途や特殊環境、塩害地域でご使用される場合は、別途ご相談ください。

		5				品番 (取付付属品)
		4				YK23097
器具質量	0.06kg	3				
特記事項		2	帯金	ステンレス鋼板 (10.2) (SUS304)		岡田 小野
		1	本体	ステンレス鋼板 (11) (SUS304)		
		部番	部品名	材質・素材厚	備考	パナソニック株式会社

