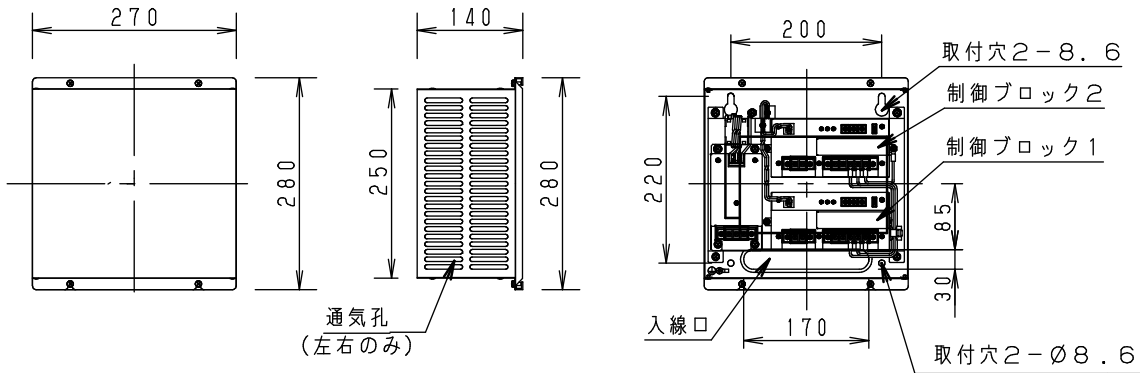


△ 注意：商品には寿命があります。詳細はCLX2021VAをご参照ください。



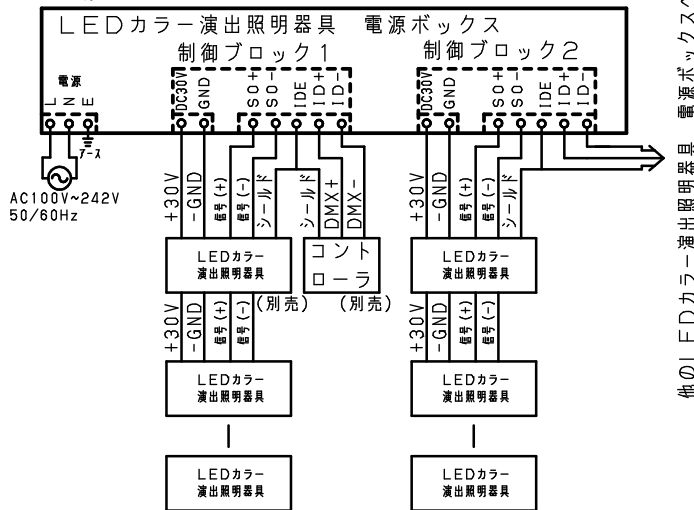
壁面露出取付

安全に関するご注意

警告

- 本器はAC100V~242Vです。他の電源は入力しないで下さい。火災・故障の原因となります。
- 指定のLEDカラー演出照明器具専用です。他の器具は接続しないで下さい。
- 誤結線や負荷を短絡させないようご注意ください。異常発熱や火災・故障の原因となります。
- 電源を入れたまま配線工事をしないで下さい。異常発熱や火災・故障の原因となります。
- 適合電線を使用し、各端子は確実にしめつけて下さい。指定外電線の使用や不十分な結線は機器の異常発熱・火災の原因となり危険です。
- 湿気の多い場所に取付しないで下さい。火災や感電の恐れがあります。
- 分解・改造をしないで下さい。異常発熱や火災・故障などの原因となります。

< 結線図 >



他のLEDカラー演出照明器具との接続は電源ボックスへ

< 適合電線 >

- 電源・・・1.25mm²~2mm²×3c
- LEDカラー演出照明器具・・・EM-CPEE-SØ1.2×3P
- コントローラ・・・EM-IPEE-SB0.3mm²×2P

< LEDについて >

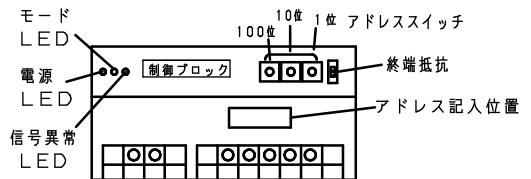
LEDの点灯は下表によります。

電源LED (緑)	通電時点灯
モードLED (緑)	点滅 **1
信号異常LED (赤)	DMX信号異常時点灯

< **1 モードLEDの点滅周期 >

モードLEDの点灯周期は下表によります

通常モード	約1秒に1回点滅 (1Hz)
チェックモード	約1秒に2回点滅 (2Hz)
工場用テストモード	約1秒に4回点滅 (4Hz)



特記事項		定格入力電圧	AC100V~242V、50/60Hz共用	
		定格電力	350~340W	
		定格出力電圧	DC30V	
適合器具 (負荷)		定格出力電流	5.05A×2系統	
カラー演出用ライン型照明器具 (屋内・屋外用) LEDカラー演出照明器具 電源ボックスとLEDカラー演出照明器具との最大配線・接続台数は器具図面をご参照ください。		出力系統/回路数	LEDカラー演出照明器具 2系統	
		入力信号形式	DMX512	
板厚	本体	カラー塗装鋼板 t=0.8	出力信号形式	LEDカラー演出照明器具専用制御信号
	ベースプレート	鋼板 t=1.6		コントローラ
本体色	白色		適合器具 (負荷)	LEDカラー演出照明器具
質量	5.0kg		動作環境	温度0℃~35℃、湿度35%~85%

品番: EDL10001K
LEDカラー演出照明器具 (多機能タイプ)
電源ボックス・デジタル・屋内用

中川原 西岡

パナソニック株式会社

単位: mm 第三角法 (JIS A-4)

EDL10001K-K2