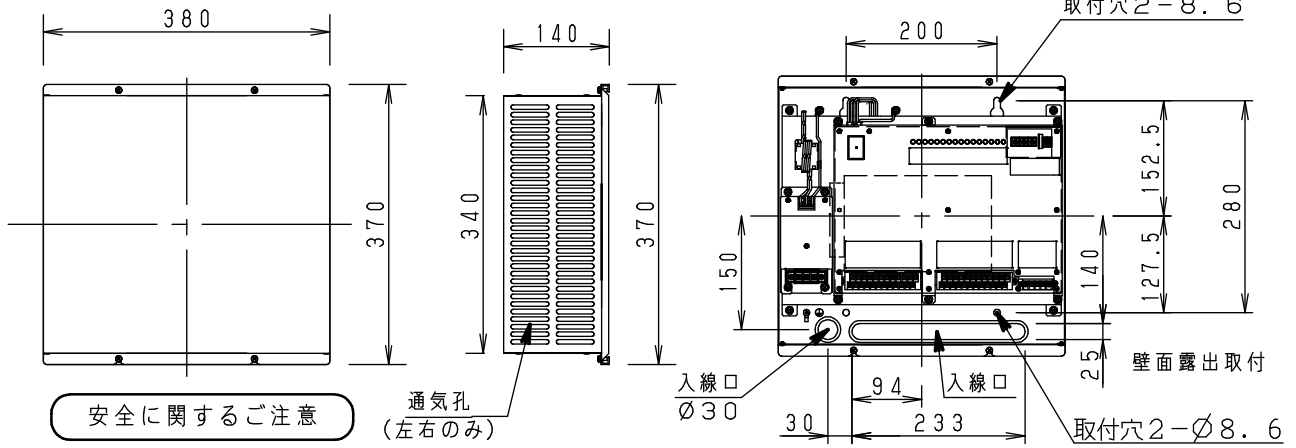


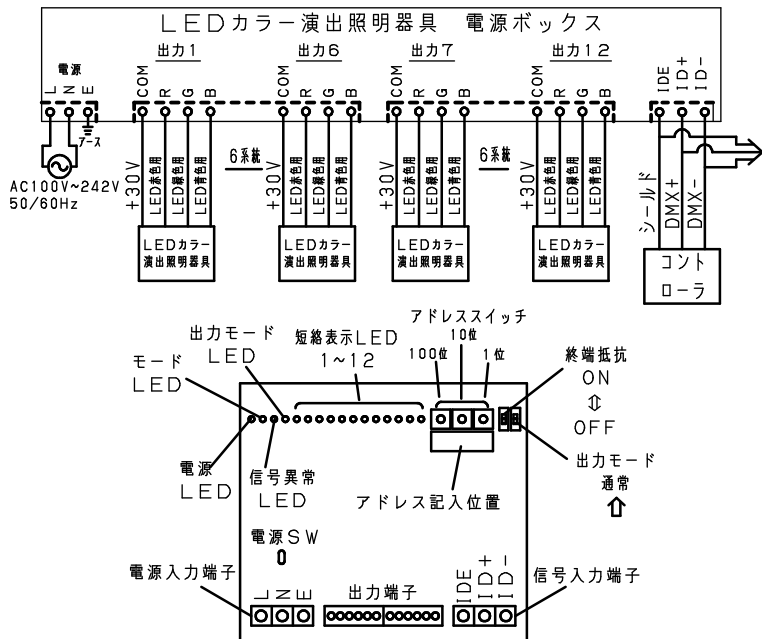
△ 注意：商品には寿命があります。詳細はCLX2021VAをご参照ください。



警告

- 本器はAC100V~242Vです。他の電源は入力しないで下さい。火災・故障の原因となります。
- 指定のLEDカラー演出照明器具専用です。他の器具は接続しないで下さい。
- 誤結線や負荷を短絡させないようご注意ください。異常発熱や火災・故障の原因となります。
- 電源を入れたまま配線工事をしないで下さい。異常発熱や火災・故障の原因となります。
- 適合電線を使用し、各端子は確実にしめつけて下さい。指定外電線の使用や不十分な結線は機器の異常発熱・火災の原因となり危険です。
- 湿気の多い場所に取付しないで下さい。火災や感電の恐れがあります。
- 分解・改造をしないで下さい。異常発熱や火災・故障などの原因となります。

<結線図>



<適合電線>

- 電源・・・1.25mm²~2mm²×3c
- LEDカラー演出照明器具・・・2mm²×4c
- コントローラ・・・EM-IPEE-SB0.3mm²×2P

<LEDについて>

LEDの点灯は下表によります。

電源LED (緑)	点灯
モードLED (緑)	点滅 **1
信号異常LED (赤)	DMX信号異常時点灯
出力モードLED (赤)	点灯
短絡表示LED (赤)	短絡時点灯

<**1 モードLEDの点滅周期>

モードLEDの点灯周期は下表によります

通常モード	約1秒に1回点滅 (1Hz)
チェックモード	約1秒に2回点滅 (2Hz)
工場用テストモード	約1秒に4回点滅 (4Hz)

特記事項	アース C種接地工事 (水中照明器具を使用しない場合はD種接地工事で可。)	定格入力電圧	AC100V~242V、50/60Hz共用	品番: EDL10002K LEDカラー演出照明器具 (多機能タイプ) 電源ボックス・パラレル DC30V・屋内用	
		定格電力	380~370W		
		定格出力電圧	DC30V		
適合器具 (負荷)	カラー演出用ライトアップ照明器具 (屋内・屋外用)、カラー演出用スポットライト照明器具 (屋内・屋外用)、カラー演出用水中照明器具 カラー演出用照明器具 電源ボックスとLEDカラー演出照明器具との最大配線・接続台数は器具図面をご参照ください。	定格出力電流	0.85A/回路 (12系統) 又は1.7A/回路 (6系統)	中川原 西岡	
		出力系統/回路数	LEDカラー演出照明器具 12系統/36回路又は6系統/18回路		
		入力信号形式	DMX512		
板厚	本体	カラー塗装鋼板 t=0.8	出力信号形式	LEDカラー演出照明器具専用制御信号	パナソニック株式会社
	ベースプレート	鋼板 t=1.6	コントローラ	DMX512用 (スタートコード00H)	
本体色	白色	適合器具 (負荷)	LEDカラー演出照明器具		
質量	8.5kg	動作環境	温度0℃~35℃、湿度35%~85%		

単位: mm 第三角法 (JIS A-4)

EDL 10002K-K5