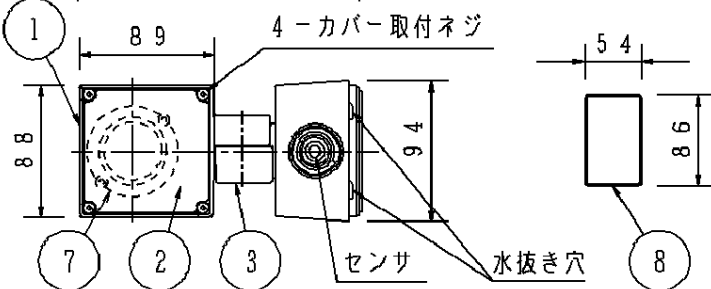
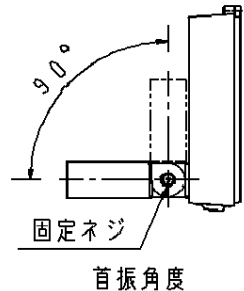
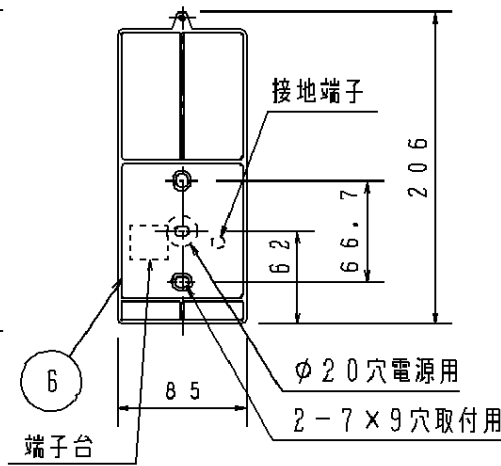
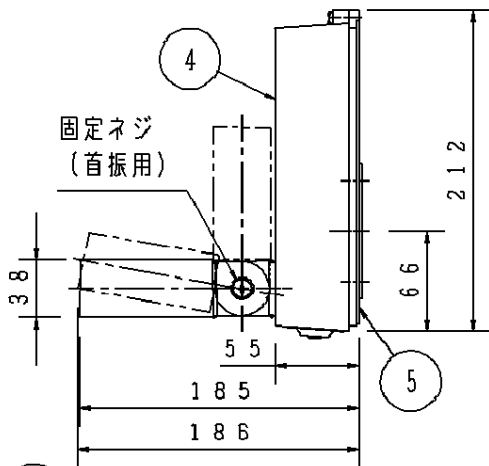
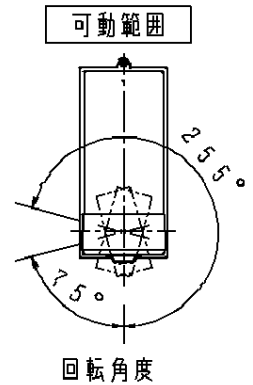


⚠ 注意：商品には寿命があります。詳細はCLX2021AAをご参照ください。

<使用上のご注意>

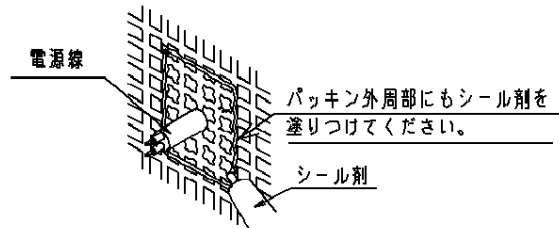
- ・一般照明器具との連動はできません。
- ・センサーを使っての多箇所検知はできません。
- ・海岸隣接地帯では、塩害により短期間で錆が発生するおそれがあります。
- ・LEDにはバラツキがあるため、同一品番でも商品ごとに発光色、明るさが異なる場合があります。
- ・ほたるスイッチと接続する場合は器具1台につきスイッチ3個まででご使用ください。  
(4個以上のほたるスイッチと接続すると、スイッチを切りにしても器具が消灯しないことがあります。)



- ・NaPionセンサ付 (明るさセンサ付)
- ・リモコンFreePa フラッシュ 段調光省エネ型
- ・電源ユニット内蔵型
- ・照射方向可動型
- ・木ネジ部絶縁ゴム付
- ・カバーの取付方法は、ネジ方式です。
- ・密閉型

⚠ 安全に関するご注意

- ・防雨型器具です。浴室などの湿気の高い場所では使用しないでください。感電、火災の原因となります。
- ・壁面取付専用器具です。図面方向以外には取り付けしないでください。落下、感電、火災の原因となります。
- ・調光器と組み合わせて使用しないでください。火災の原因となります。
- ・LEDを直視しないでください。目の痛みの原因となることがあります。
- ・本体面よりも大きな面に取り付けてください。
- ・取付面と取付パッキンのスキマおよびパッキン外周部にシーリング剤を塗ってください。また、背面より水のかかる場所へ設置しないでください。指定外の取り付けは絶縁不良による感電の原因となります。

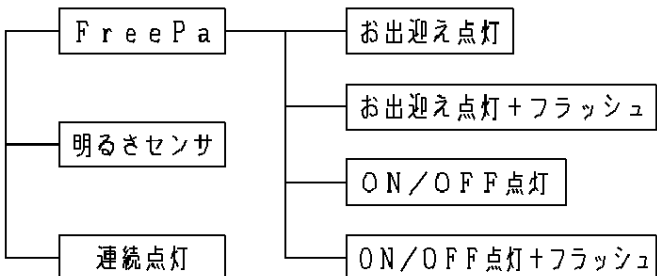


注記) センサの仕様はXLGEC003K-KGを参照してください。

品番		8	設定リモコン			
器具	設定リモコン	7	LEDユニット		1個	本図面は3枚1組です 1/3
LGWC40003KLE1	HK9435	6	取付パッキン	EPTスポンジゴム	ブラック	
LED	高演色電球色 明るさ：白熱灯60形相当	5	取付台	アルミダイカスト	オフブラック レザ-サテンアクリル塗装	
器具質量	1.3kg	4	フランジ	アルミダイカスト	オフブラック レザ-サテンアクリル塗装	
特記事項		3	アーム	アルミダイカスト	オフブラック レザ-サテンアクリル塗装	
		2	カバー	アクリル	透明つや消し	
		1	本体	アルミダイカスト	オフブラック レザ-サテンアクリル塗装	
部番	部品名	材質・素材厚	備考	パナソニック株式会社		



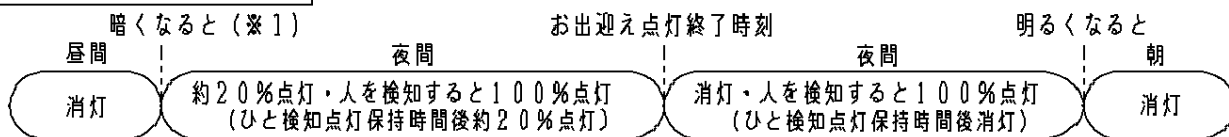
点灯モード



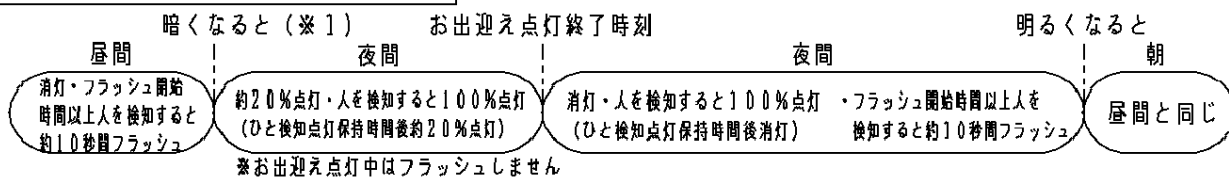
・設定リモコンで点灯モードを切り替えてください。  
 ・壁スイッチでの点灯モード切替はできません。

動作説明

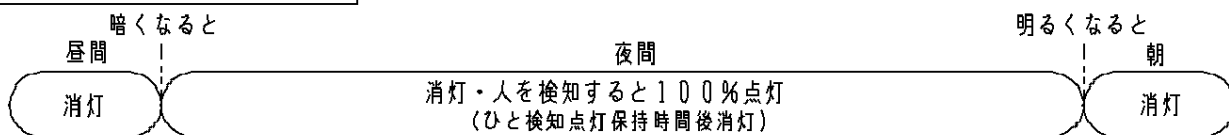
FreePa お出迎え点灯



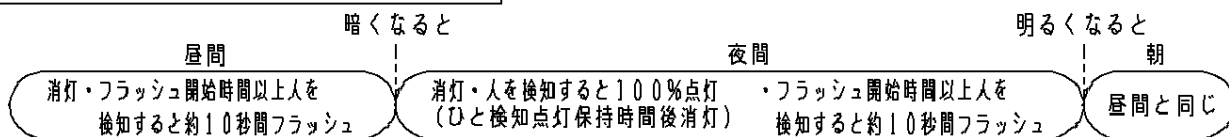
FreePa お出迎え点灯+フラッシュ



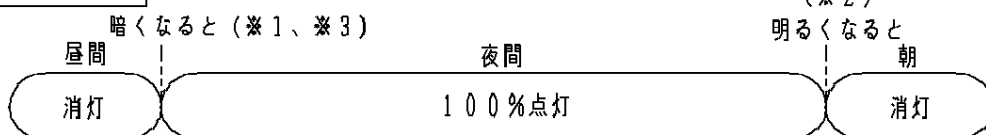
FreePa ON/OFF点灯



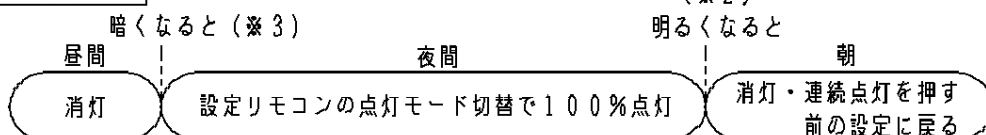
FreePa ON/OFF点灯+フラッシュ



明るさセンサ



連続点灯



- ※1 約4分間、暗い状態が継続すると点灯します。
- ※2 約4分間、明るい状態が継続すると消灯します。
- ※3 一旦点灯すると、約2時間は点灯が続きます。この間センサは動作しません。

本図面は3枚1組です  
 2/3

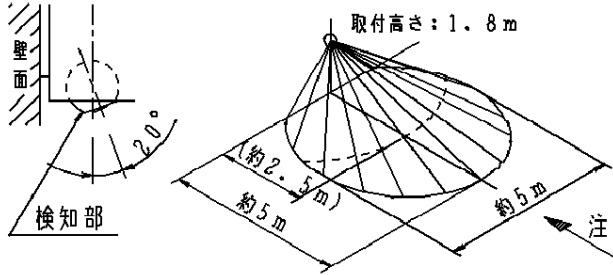
品名	使用説明書
防雨型	
LEDスポットライト	
XLGEC003KLE1	
仁保	竹森

パナソニック株式会社

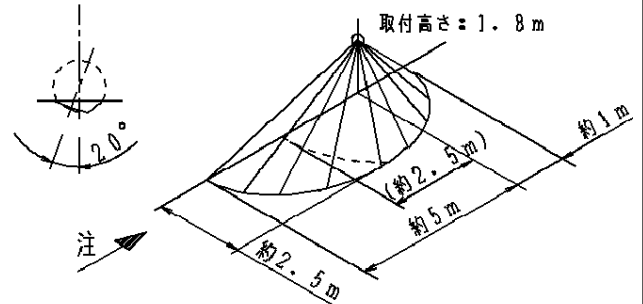
### 検知範囲

(検知部は真下に向けた状態から全方向に約20度可動します。)

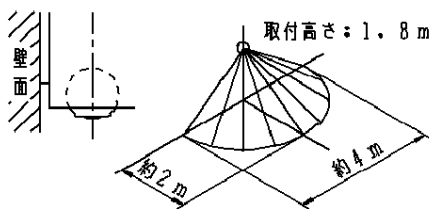
・前方へ20度可動させた場合



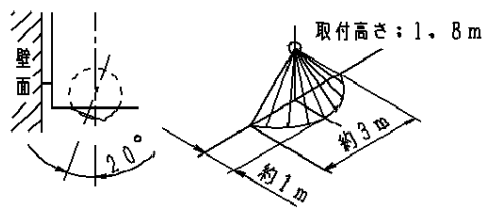
・横方向へ20度可動させた場合



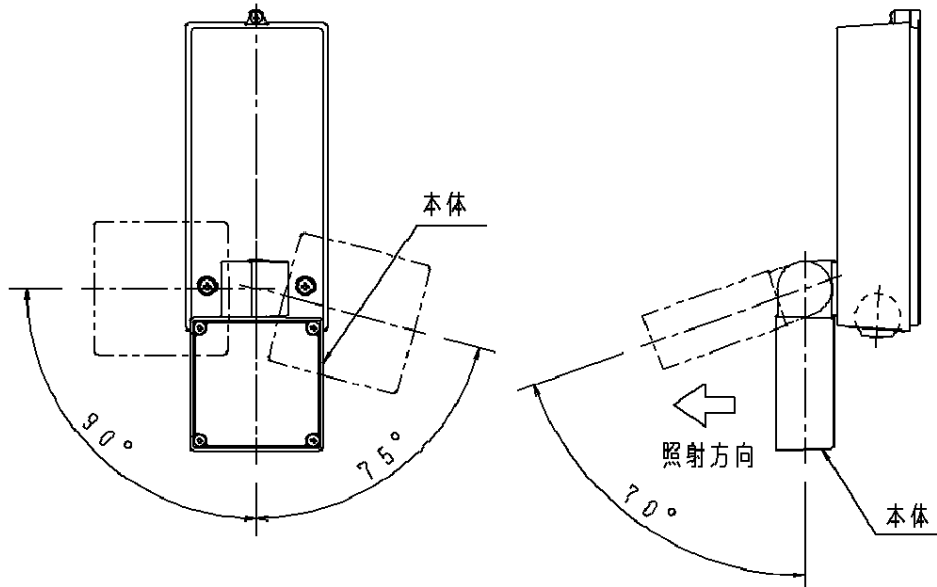
・可動角度0度の場合



・手前(器具側)へ20度可動させた場合



- 注) ・検知範囲は気温、服装、人の移動速度、進入方向、検知物の熱量、器具の取付高さ、取付面の傾きなどにより変化します。  
 ・上図↗方向に歩行した場合、検知範囲が約2.5m程度になる場合があります。  
 ・器具に向かってまっすぐ接近した場合、より近づかないと検知しない場合があります。  
 ・照射方向および本体の回転角度が下図の範囲内の場合、検知範囲が狭くなります。



### 設置場所

- ・高さ1.8m~2.5mの間で取り付けてください。(リモコンの性能が1m以内のため)
- ・昼と夜の明るさに差がない場所ではセンサが正常に動作しません。
- ・急激な温度差のある場所(エアコンの吹き出し口の近く、換気扇の近く等)には取り付けないでください。
- ・風などでよく揺れる植木、旗などがある場所には取り付けないでください。

本図面は3枚1組です  
3/3

品名	使用説明書
防雨型	
LEDスポットライト	
XLGEC003KLE1	
仁	竹
保	森
パナソニック株式会社	

