

エバーライト50モールライト(屋外用)

保管用

灯具品番	適合ランプ	適合ポール
YEV41531C	エバーライト50 (電球色)	YD3509HNK YD4509HN YD4549CHN トクポールXY3719CHN トクポールXY3702HN トクポールXY4550CHN
YEV41631C	エバーライト50 (白色)	

※ポールの取扱説明書は別途ポールに添付しております。必ずご参照ください。

器具の施工には電気工事士の資格が必要です。施工は必ず工事店に依頼してください。

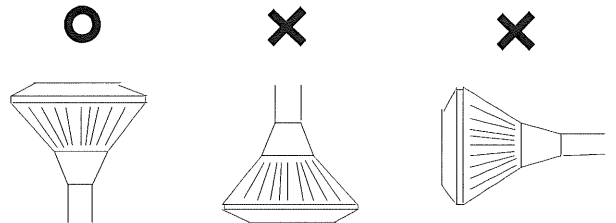
施工説明

工事店様へ、この説明書は保守の為お客様に必ずお渡しください。

安全に関するご注意

警告

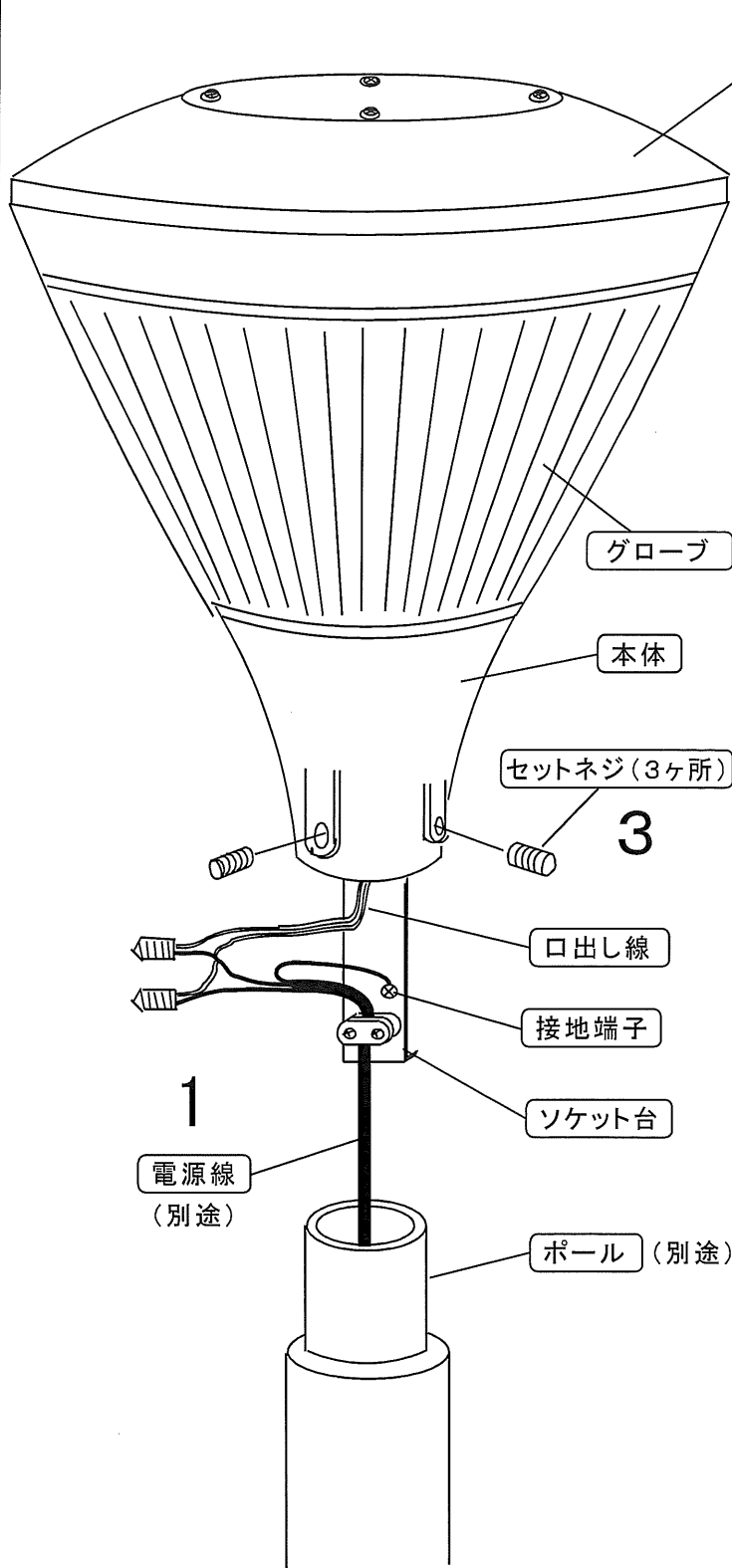
- 施工は取扱説明書にしたがい、確実にこなす。施工に不備があると発火・感電・落下・ポール転倒の原因となります。
- 接地工事(D種接地工事)を確実にこなす。接続に不備があると感電の原因となります。【電気設備技術基準】
- 防雨形上向き専用器具です。横向き・吊下げ取付けには使用しない。落下・感電・発火の原因となります。
- 器具の改造は、絶対に行なわない。発火・感電・落下の原因となります。
- 振動や衝撃の多い場所(橋や高架上等)、腐食性ガスの発生する場所、海岸隣接地域では使用しない。発火・感電・落下・ポール折れの原因となります。
- ポールは専用のものを必ず組合せて使用する。
- かけやひび割れの発生しているグローブは使用しない。グローブ落下の原因となります。
- 浴室、温水プール等の湿度の高い場所では使用しない。絶縁不良による感電および腐食による器具転倒の原因となります。
- 器具直下は非常に高温になりますので、照射面との距離は1m以上離す。火災の原因となります。
- 口出線との接続は、スリーブ等により確実にを行い、自己融着テープを巻いてから、絶縁テープを巻いて仕上げ、十分に絶縁・防水処理をする。接続に不良があると感電の原因となります。



注意

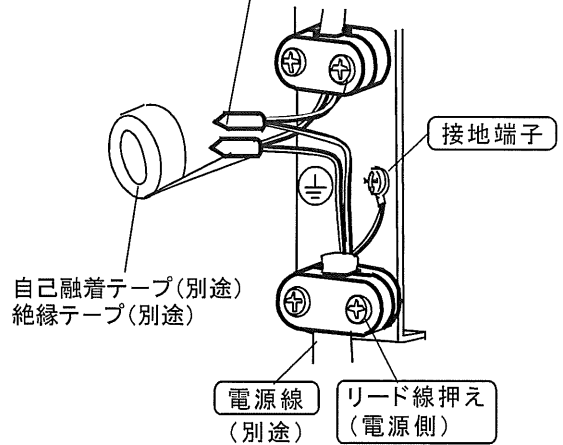
- この器具は一般屋外用(防雨形)です。それ以外の場所では使用できません。発火・感電・落下の原因となります。
- 60m/s仕様です。これ以上の風速の影響を受ける場所では、使用しないでください。器具落下・ポール転倒の原因となります。
- 表示された電源電圧(定格電圧±6%)以外の電源で使用しないでください。感電・発火の原因となります。
- 周囲温度35℃以上では使用しないでください。又、施工時の一時的な点灯確認以外は日中点灯しないでください。不点や発火の原因となります。
- 周囲温度により明るさが変化します。(周囲温度-10℃時、2割程度照度が低下します)
- ポールに、はしごをかけての施工やバケット車の使用できないような狭い場所では使用しないでください。ポールのキズつき、傾き、けがの原因となります。
- 始動時にピーク4A(100V)、7A(200V)、9A(242V)程度の突入(インラッシュ)電流が発生しますので弊社製配線器具に接続できる灯具台数は承認図を参照してください。発火の原因となります。

各部のなまえと取付けかた



2

接続部をスリーブ等で結線後、自己融着テープで処理し、絶縁テープでテープングする



電源側のリード線押えは電線の種類によって使い分けて下さい。

リード線押え(電源側)の使いかた

◎丸型ケーブルの場合

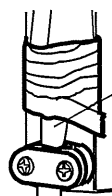


梱包時は丸型ケーブル止め
の状態になっています。
外径(φ9.6mm~φ13mm)

◎平型ケーブルの場合



外径(6.2mm×9.4mm
~7mm×15mm)



テープ等で強く
巻き付ける



圧着スリーブ等で結線後テープングで十分に絶縁処理したのち線のかみ込み防止のため、余った線をソケット台にテープ等で固定してください。



警告

器具の取付は取扱説明書により確実に取付ける。
施工に不備があると落下、感電、発火の原因となります。

1 ポールに電源線・アース線を通す

- ・電源線、アース線をポールに通してください。
- ・電線は3芯ケーブル(Φ1.6、Φ2.0 3.5mm 以下)をご使用ください。

2 電源線・アース線を結線する

- ・本体から出ている口出し線と電源線を結線してください。
- ・接地端子を使用してD種(第3種)接地工事を行ってください。

接地が不完全な場合、感電の原因となります。

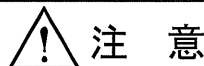
- ・電源線・アース線はケーブルのシース部をリード線押えでしっかりと固定してください。
- ・ケーブルの押え量はケーブル外径の1/4程度としてください。

押え込みすぎると絶縁破壊による感電の原因となります。

- ・口出し線との接続は、スリーブ等により確実にを行い、自己融着テープを巻いてから、絶縁テープを巻いて仕上げ、十分に絶縁・防水処理をしてください。また、線のかみ込み防止の為、余った線をソケット台にテープ等で固定してください。

不備がありますと感電の原因となります。

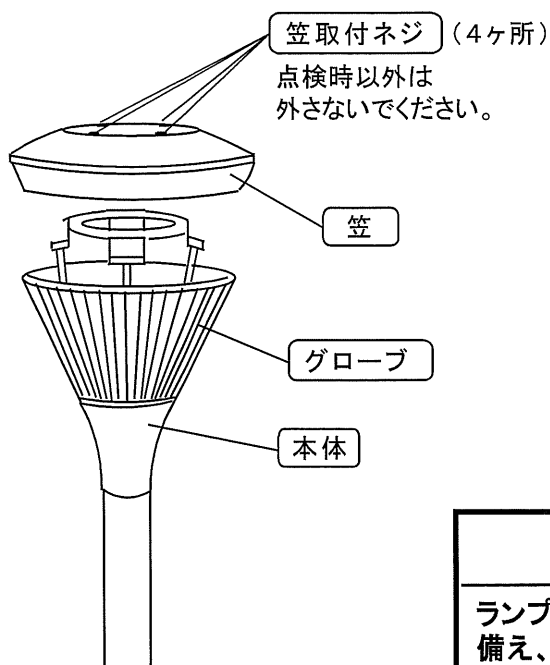
点検時の笠の外し方



注意

- 電気工事店などの専門家以外は、笠を開けないでください。
- ランプ取付け、取外し時は必ず電源を切って作業してください。
- ランプに衝撃を加えないでください。
ランプが破裂し、ガラスが飛散する可能性があります。

笠の外し方



1 灯具から笠を外す

- 1、笠取付ネジ(4ヶ所)をゆるめてください。
 - 2、笠をまっすぐ持ち上げてはずしてください。
- 注)笠を外す際は、笠が落下しない様に注意して作業を行ってください。
- 不備がありますと落下の原因となります。

2 点検終了後、灯具に笠を取付ける

- 1、笠をまっすぐおろして、器具のネジ部と笠のネジ穴を合わせてください。
 - 2、笠取付ネジ(4ヶ所)を締め付けてください。
(※推奨締め付けトルク:0.78N・m)
- 不備がありますと落下の原因となります。



警告

ランプの脱着及び取扱い時は、落下・衝撃などによる破損に備え、安全のため眼鏡などを使用し目の保護を行なう。

ご使用前にこの取扱説明書を必ずお読みのうえ、正しくお使いください。

安全に関するご注意



警告

- 器具の改造は、絶対に行なわない。発火・感電・落下の原因となります。
- 万一、煙が出たり、変な臭いがするなど異常状態のままで使用すると、発火・感電の原因となります。異常を感じたら速やかに電源を切り、販売店・電気工事店にご相談ください。
- グローブは樹脂製ですので、衝撃を加えない。破損の原因となります。
- かけやひび割れの発生しているグローブは使用しない。グローブ落下の原因となります。



注意

- 照明器具には寿命があります。設置場所により環境ストレスはことなります。ご使用期間が15年に満たなくても発錆があればすぐに点検・交換をしてください。
また、設置して15年経つと、外観に異常がなくても内部の劣化は進行しています。点検・交換してください。
※使用条件は周囲温度30°C、1日12時間点灯です。
- 周囲温度が高い場合・点灯時間が長い場合などは寿命が短くなります。
- 1年に1回は「安全チェックシート」に基づき自主点検してください。3年に1回は工事店等の専門家による点検をお受けください。点検せずに長期間使い続けるとまれに落下・感電・火災などに至る場合があります。

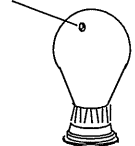
保証について

- 1: 保証について
この商品の保証期間は1年間です。エバーライトユニットは3年間です。
但し、消耗品は除きます。詳細は弊社カタログをご参照ください。
- 2: 保証書について
保証書が必要な場合は、弊社代理店または弊社営業所へお申し出ください。
- 3: 補修性能部品(電気部品)について
弊社はこの照明器具の補修用性能部品(電気部品)を製造打ち切り後、最低6年間保有しています。
補修用性能部品には、同等機能を有する代替品を含みます。

初期点灯黒化について

点灯初期に発生する現象です。
管内の水銀がバルブ上部に付着することによって起こります。
点灯中は、温度の上昇によって水銀が蒸発す、黒化は消えます。
点灯後、再度黒化が発生することがありますが、点灯を続けることで黒化は減少します。
この現象は、ランプの寿命や特性には影響ありません。

初期点灯黒化



お手入れ・ランプ交換



(必ず電源を切って、器具が十分冷えてから行ってください。
やけど・感電の原因になります。)

- 器具の清掃について.....汚れを落とす場合は、石けん水をひたしたやわらかい布をよく絞ってふきとり乾いた布で仕上げてください。
アルカリ系洗剤、シンナー、ベンジンでふかないでください。
変色・変質の原因となります。
グローブにはUVカット処理を施し紫外線による変退色を低減させておりますが多少の変色は予めご了承ください。また著しく変退色の場合は補修部品にて交換をおすすめします。
強い水圧をかけての清掃はしないでください。
感電の原因となります。
- ランプ交換について.....万一、衝撃などにより、ランプが破損してしまった場合のランプ補修は、販売店・電気工事店にご依頼ください。

定格

定格電圧	定格周波数	入力電流	消費電力	ランプ電力
AC100V~242V	50Hz/60Hz 共用	0.58A~0.24A	57~55W	50W