

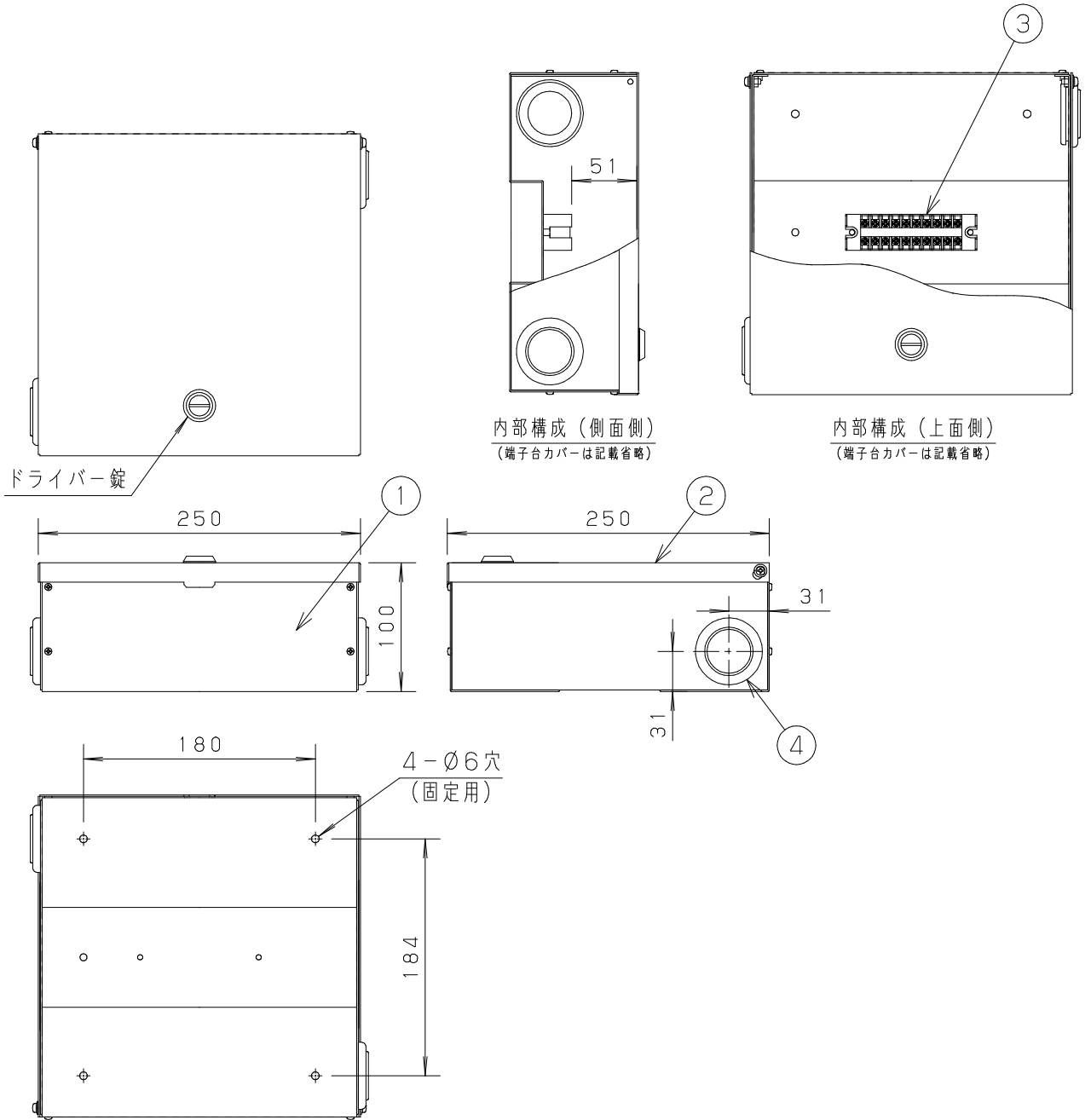
⚠ 注意；商品には寿命があります。詳細はCLX20212Aをご参照ください。

⚠ 安全に関するご注意

- 一般屋内用配線機材です。屋外や水気・湿気の多い所では使用しないで下さい。絶縁不良による感電の原因となります。
- スノコ上転がし、及びボルト固定専用器具です。施工は、取扱説明書の取付方法にしたがい、確実に行ってください。施工に不備があると、落下・感電・火災の原因になります。

(施工上の注意)

- 端子台は10P (DMX信号最大2系統用)としています。



		6				
		5				品番
		4	膜付グロメット	エチレンプロピレングム (ブラック)	C30-SG-42A (タキゲン) (Ø34フランク)	NK39414K
器具質量	2.6kg	3	信号用端子台	変性PPE樹脂 (ブラック)	TS-615 (キムデン製) (10P、M3、15A660V)	ジョイントボックス (DMX信号用)
特記事項		2	開閉カバー	鋼板 (t1.2)	ブラック半艶消し仕上 N1 (DA07)	中川 櫻井 原 井
		1	本体	鋼板 (t1.2)	ブラック半艶消し仕上 N1 (DA07)	
		部番	部品名	材質・素材厚	備考	パナソニック株式会社

