

品番 HEA1001E

お客様へ

このたびは、パナソニック製品をお買い上げいただき、まことにありがとうございます。
取扱説明書をよくお読みのうえ、正しく安全にお使いください。
ご使用前に「安全上のご注意」(1~2 ページ)を必ずお読みください。
保証書は「お買い上げ日・販売店名」などの記入を確かめ、取扱説明書とともに大切に
保管してください。

工事店様へ

この説明書は必ずお客様にお渡しください。

安全上のご注意

必ずお守りください

人への危害、財産の損害を防止するため、必ずお守りいただくことを説明しています。

■ 誤った使い方をしたときに生じる危害や
損害の程度を区分して、説明しています。



警告

「死亡や重傷を負うおそれがある
内容」です。



注意

「傷害を負うことや、財産の損害が
発生するおそれがある内容」です。

■ お守りいただく内容を、次の図記号で
説明しています。(下記は図記号の一例です。)



してはいけない内容です。



実行しなければならない内容です。

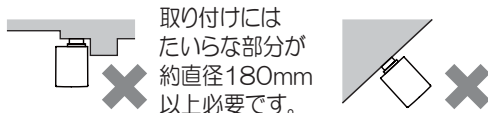
警告

■ 取付面

- 次のような場所には取り付けない
火災、感電、落下によるけがのおそれがあります。



禁止



突起部のある場所
凹凸のある場所

傾斜した場所

◎この器具は水平天井面取り付け専用です

■ 配線器具

- がたついたり、破損している配線器具
(ローゼット・引掛シーリング)には
取り付けない
火災、感電、落下による
けがのおそれがあります。 がたつき・破損



禁止

- 適正な状態にない配線器具には
無理に取り付けない
落下によるけがのおそれがあります。



斜めに取り付け
られたもの

電源端子
露出タイプ

■ 壁スイッチ

- 調光機能が付いた壁スイッチの場合は、
一般の入切用スイッチに交換する
火災のおそれがあります。



必ず守る



◎販売店、工事店に交換を依頼してください。
(取り外しには資格が必要です。)

■ その他



分解禁止

- 器具を改造したり、部品交換をしない
火災、感電、落下によるけがのおそれが
あります。



必ず守る

- 交流100ボルトで使用する
過電圧を加えると過熱し、火災、感電の
おそれがあります。
- 異常を感じた場合、速やかに電源を切る
異常状態が収まったことを確認し、販売店または
お客様ご相談窓口(保証書内在中)にご相談ください。
- ランプは器具表示のものを使用する
間違った種類、ワット数のランプを使用すると、
火災の原因となります。

照明器具を取り付ける

安全のため、電源を切ってから行ってください

1 天井についている配線器具を確認する

下記以外の配線器具の場合、配線器具が設置されていない場合、取り付けできません。

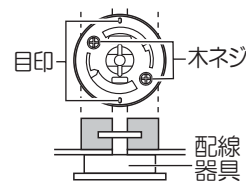
◎販売店、工事店に同梱の配線器具への取り替え、取り付けをご依頼ください。
※工事には資格が必要です。

警告



目透かし天井へ取り付ける場合は、目透かしの方向に目印を合わせて取り付ける

必ず守る 落下してけがのおそれがあります。



天井に下図のような配線器具が付いている場合、取り付けできます。 2 の作業へ進んでください。



WG5005
WG5015

丸型フル引掛
シーリング



WG6005

フル引掛
ローゼット



WG1000

角型引掛
シーリング



WG4000
WG4420
WG4425
WG1500

丸型引掛
シーリング



WG6000
WG6420
WG6130

引掛埋込
ローゼット



WG6001WK

引掛埋込ローゼット
(ハンガーなし)

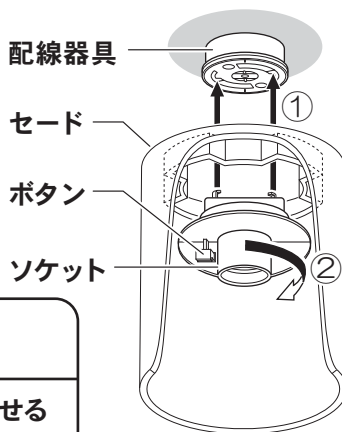
2 ソケットをセードに通し配線器具にソケットを取り付ける

①位置を合わせる

②カチッと音がするまでソケットを右に回して取り付ける

確認

ボタンを押さずに左に回して外れないことを確認する



取り外し方

ボタンを
押しながら
左に回す

ボタン

ランプを取り外し、ソケットのボタンを押しながら左に回す。

注意

セードは確実にソケットのつば部にのせる



必ず守る



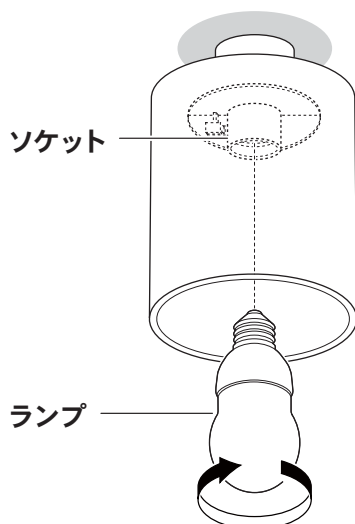
つば部



つば部

火災・過熱・落下によるけがの原因となることがあります。

3 ソケットにランプを取り付ける



⚠ 注意

- 照明器具には寿命があります。設置して10年経つと、外観に異常がなくても内部の劣化は進行しています。点検・交換してください



必ず守る

- 点検せずに長期間使い続けるとまれに火災、感電、落下などに至る場合があります。
◎1年に1回は「安全チェックシート」(保証書内在中)に基づき、自主点検してください。
- セードは確実にソケットのつば部にのせる火災・過熱・落下によるけがの原因となることがあります。



接触禁止

- 点灯中や消灯直後はランプやその周辺にさわらないやけどの原因となることがあります。
◎お手入れやランプ交換は電源を切り、ランプやその周辺が冷めてから行ってください。



水ぬれ禁止

- 浴室など湿気の多い場所や屋外で使用しない

火災、感電の原因となることがあります。
◎この器具は防湿、防雨型ではありません。



禁止

- 温度の高くなるものを器具の真下に置かない
火災の原因となることがあります。
◎器具の真下にストーブなどを置かないでください。

ご使用上に関するお知らせ

故障や異常ではありません

【 器具自体の留意点 】

- 点灯中や消灯直後、プラスチック伸縮によるきしみ音が照明器具から発生することがあります。
- 点灯直後約10分間は、明るさや光色が若干変化します。
- 周囲温度の違いにより、明るさや光色が若干変化します。
- ランプのプラスチック部分は使用していると変色する場合がありますが、性能には影響がありません。
- ランプの先端が暗く見えることがありますが、異常ではありません。

【 周囲の影響 】

- 器具の近くでは、ラジオやテレビなどの音響、映像機器に雑音が入ることがあります。
- 器具のきわめて近くでは、リモコン機器(エアコンなど)のリモコンが動作しにくくなる場合があります。

施工前のご確認事項

- 壁スイッチを設けることをおすすめします。
壁スイッチを設けると使用しない時やお手入れの際に電源を切ることができます。

各部のなまえと付属部品

施工する前にまず付属部品をご確認ください

付属部品

- 配線器具がない、または交換が必要な場合にお使いください。

配線器具

丸型フル引掛シーリング
(1個)



引掛シーリング用
木ネジ(2本)



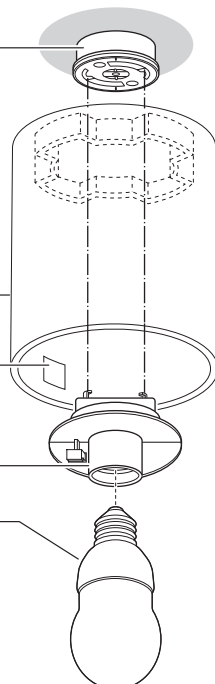
配線器具

セード

適合ランプ
表示

ソケット

ランプ



お手入れ・ランプ交換

電源を切って、ランプやその周辺が冷めてから行ってください

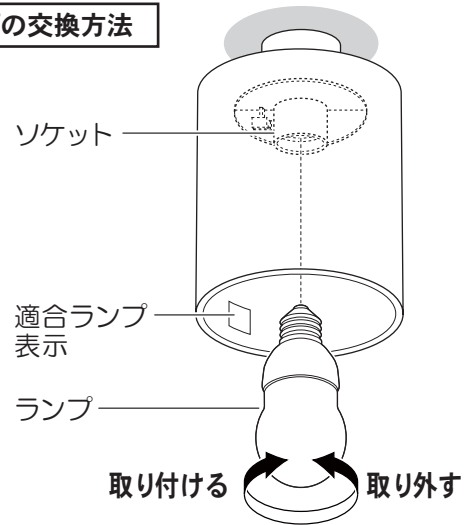
- 明るく安全に使用していただくため、定期的（6カ月に1回程度）に清掃してください。
- 汚れがひどい場合は、石けん水に浸した布をよく絞ってふき取り、乾いたやわらかい布で仕上げてください。

確認

シンナー、ベンジンなどの揮発性のものでふいたり、殺虫剤をかけたりしないでください。変色、破損の原因となります。

- ランプの明るさが低下したり、消灯や点滅を繰り返すとランプの寿命です。ランプを交換してください。
- パナソニック製ランプをお買い求めください。種類が同じで光色の異なるランプも使用できます。
- ランプの種類は器具に表示しています。
- 白熱灯は使用できません。

ランプの交換方法



仕様

付属ランプの品名は、ランプに表示しています。ご確認ください。

使用電圧	周波数	消費電力	付属ランプ
AC100V	50/60Hz共用	10W	A15形バルックボールプレミア蛍光灯 (E26)

- A15形バルックボールスパイラル蛍光灯(E26)、A15形バルックボールプレミアQ(クイック)蛍光灯(E26)も使用できます。

保証とアフターサービス

よくお読みください

使いかた・お手入れ・修理などは…

■まず、お買い上げの販売店へご相談ください

▼お買い上げの際に記入されると便利です

販売店名

電話 () -

お買い上げ日 年 月 日

- 保証期間中は、保証の規定に従って出張修理いたします。
- 保証期間終了後は、診断をして修理できる場合は、ご希望により修理させていただきます。

*修理料金は次の内容で構成されています。

技術料 診断・修理・調整・点検などの費用

部品代 部品および補助材料代

出張料 技術者を派遣する費用

- アフターサービスについてのご不明な点や修理に関するご相談は、お買い上げの販売店または別紙お客様ご相談窓口にお問い合わせください。

修理を依頼される時は…

まず電源を切って、お買い上げ日と以下の内容をご連絡ください。

- 製品名 住宅用照明器具
- 品番 HEA1001E
- 故障の状況 できるだけ具体的に

保証期間：お買い上げ日から本体1年間

ランプなどは消耗品ですので保証期間内でも「有料」とさせていただきます。

*保証の例外 24時間連続使用など、1日20時間以上の長時間の使用の場合、保証期間は半分となります。

補修用性能部品の保有期間 **6年**

*当社はこの照明器具の補修用性能部品（製品の機能を維持するための部品）を、製造打ち切り後6年間保有しています。

パナソニック株式会社 ライティング機器ビジネスユニット

〒571-8686 大阪府門真市門真1048 © Panasonic Corporation 2012-2013

HEA1001E-T3A4

D1008-041113