

施工説明書 取扱説明書

保管用

誘導灯用信号装置 消灯・点滅用(1回路)

(一般屋内用)

品番 FF90023

工事店様へ、この説明書は保守のためお客様に必ずお渡しください。

お客様へ、この説明書は必ず保管ください。

定格性能

電源電圧	AC100V
定格周波数	50/60Hz
信号回路/定格容量	AC100V / 1A
型式認定番号	S11A-10
適合誘導灯	・点滅形誘導灯 ・減光形誘導灯 ・点滅装置 ・誘導灯(電池内蔵)の消灯

基本動作

	常用時	火災信号を受けたとき
誘導灯を消灯させる	消灯 (手動操作/施錠/照明/外光連動)	点灯
点滅形誘導灯を制御する	消灯	点滅
減光形誘導灯を制御する	手動操作で減光点灯	全点灯

もくじ

工事店様へ【施工説明】

- | | |
|---------------------|------|
| 1. 安全・施工に関するご注意 | P. 2 |
| 2. 信号装置の組合せ適合機器 | P. 3 |
| 3. 各部のなまえと取付けかた | P. 4 |
| 4. 用途別の結線方法 | P. 6 |
| (1) 手動スイッチによる消灯 | P. 6 |
| (2) 施錠連動又は照明連動による消灯 | P. 6 |
| (3) 外光連動による消灯 | P. 7 |
| (4) 点滅形誘導灯/点滅装置の結線 | P. 7 |
| (5) 減光形誘導灯の結線 | P. 8 |

お客様へ【取扱説明】

- | | |
|-------------------|-------|
| 5. 安全に関するご注意 | P. 8 |
| 6. 使用上のご注意 | P. 8 |
| 7. 操作パネルのなまえと機能説明 | P. 9 |
| 8. 保証について | P. 11 |
| 9. お手入れ・部品交換 | P. 11 |
| 10. 故障かな?と思ったときは | P. 11 |
| 11. 保守・点検の要領 | P. 12 |
| 12. 器具定格・基本内部回路図 | P. 12 |

1. 安全・施工に関するご注意

・器具の施工には電気工事士の資格が必要です。施工は必ず工事店に依頼してください。

施工説明 工事店様へ、この説明書は保守のためお客様に必ずお渡しください。

安全に関するご注意

警告

- 施工は、取付方法にしたがい確実にこなう。
施工に不備があると落下・感電・火災の原因となります。
- 信号装置を改造しない。感電・火災の原因となります。
- 表示された電源電圧（定格電圧±6%）・周波数で使用する。
指定外の電源電圧・周波数で使用すると、火災・感電の原因となります。
- 信号装置を使用する場合は、必ず事前に所轄消防署の承認を得る。
- 天井面に取付けない。壁直付け専用器具です。落下・火災の原因となります。

注意

- 直射日光の当たる場所、湿気が多い場所、振動のある場所、雨の吹き込みを受ける場所、腐食性ガスの発生する場所では使用しないでください。落下・感電・火災の原因となります。
- 周囲温度は、5～35℃で使用してください。指定外の周囲温度で使用すると、火災の原因となります。

2. 信号装置の組合せ適合機器

●この誘導灯用信号装置は、下表の機器と組合せて使用ください。

自動火災報知設備

自動火災報知設備	<p>・自動火災報知設備と必ず連動させて使用ください。</p> <p>自動火災報知設備は無電圧移報端子（b接点）が付いているものを使用ください。</p> <p>※無電圧移報端子（b接点）がない場合は、移報装置が必要です。</p>	<p>（ 例：弊社・検定品 受信機P型1級 ）</p>
----------	--	---------------------------------

適合誘導灯

使用目的	誘導灯を消灯する場合	減光形誘導灯を設置される場合	点滅形誘導灯を設置される場合
適合誘導灯	電池内蔵型誘導灯全般	減光形誘導灯（信号回路） 〈電池内蔵型〉 AC100V	点滅形誘導灯（信号回路） 〈電池内蔵型〉 AC100V

誘導灯を消灯して使用する場合のその他の必要機器

中継盤	（例）適合品 当社品番：BN90051		
消灯方式	手動	—	
	外光連動（PC連動）	光電式自動点滅器（EEスイッチ）	（例）適合品 当社品番：ヘッド EE7513（100V 3A） 受台 EE8932 又は EE8936
	施錠連動	施錠連動装置 施錠時ONとなる無電圧接点を有するもの。	
	照明連動	照明消灯時にONとなる無電圧接点回路構成のもの	（例）適合品 当社品番：AP3124F（HC2 - AC100V）

●この信号装置1台で制御できる誘導灯の最大可能取付台数は、次のとおりです。

	信号装置の容量	中継盤取付台数 （BN90051の場合） （※1）	分岐回路当りのLED誘導灯 （FA20312の場合） （※2）	消灯できるLED誘導灯 （FA20312の場合） （※3）	減光及び点滅できる誘導灯
手動・施錠（照明）出力	AC100V 1A	50個	296台	14800台	—
PC出力	AC100V 1A	50個	296台	14800台	—
減光信号出力	AC100V 1A	—	—	—	50台
点滅信号出力	AC100V 1A	—	—	—	62台（※4）

注）上記使用可能台数は一例ですので、必ず使用する誘導灯の入力電流値で算出してください。

計算方法

- ※1. 中継盤の取付台数 ————— 接続する中継盤の入力電流 = 20mA（BN90051の場合）

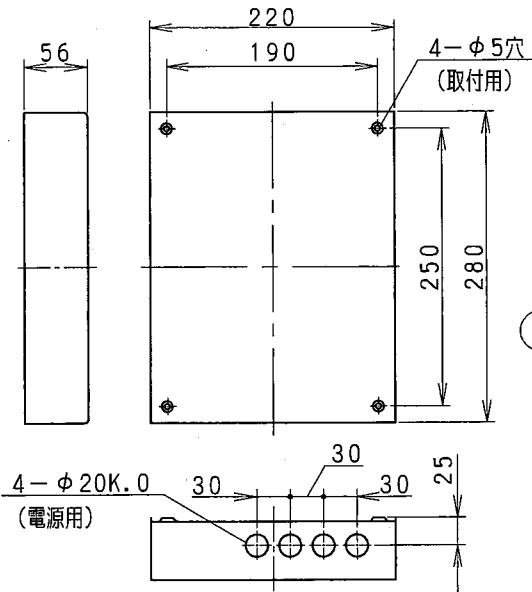
$$\frac{\text{信号装置 } 1\text{A}}{\text{入力電流 } 0.02\text{A}} = 50\text{個まで}$$
- ※2. 分岐回路当りのLED誘導灯 ————— 中継盤（20A）を使用し、80%負荷とする。（16A）
 LED誘導灯の入力電流 = 0.054A（FA20312の場合）

$$\frac{\text{中継盤の接点容量 } 16\text{A}}{\text{入力電流 } 0.054\text{A}} = 296\text{台}$$
- ※3. 消灯できるLED誘導灯の取付台数 ————— （中継盤の取付台数50個）×（1分岐回路当りのLED誘導灯296台）
 （※1と※2の結果より算出）
 = 14800台
- ※4. 減光及び点滅できる誘導灯の取付台数 ————— 信号電流の合計が1A（1000mA）まで
 点滅形誘導灯の信号電流 = 16mA（FA20330Kの場合）

$$\frac{\text{信号装置容量 } 1000\text{mA}}{\text{信号電流 } 16\text{mA}} \div 62\text{台}$$

3. 各部のなまえと取付けかた

器具背面図



警告

施工は、取扱説明書にしたがい、確実にこなう。
 施工に不備があると、火災・感電・落下の原因となります。
 配線は、必ず電源を切ってください。

1. 取付前の確認

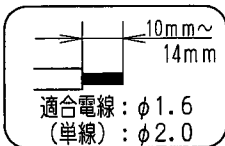
- 器具質量（約2kg）に十分耐える様取付部の強度を確保する。
不備があると器具落下の原因となります。

2. 本体の取付

- カバーの取付ネジをゆるめ、カバーを本体から取り外す。
- 本体を木ネジにて確実に取り付ける。

3. 電源線の接続

- 電源線を確実に差し込む。
- 端子台の容量は20Aです。



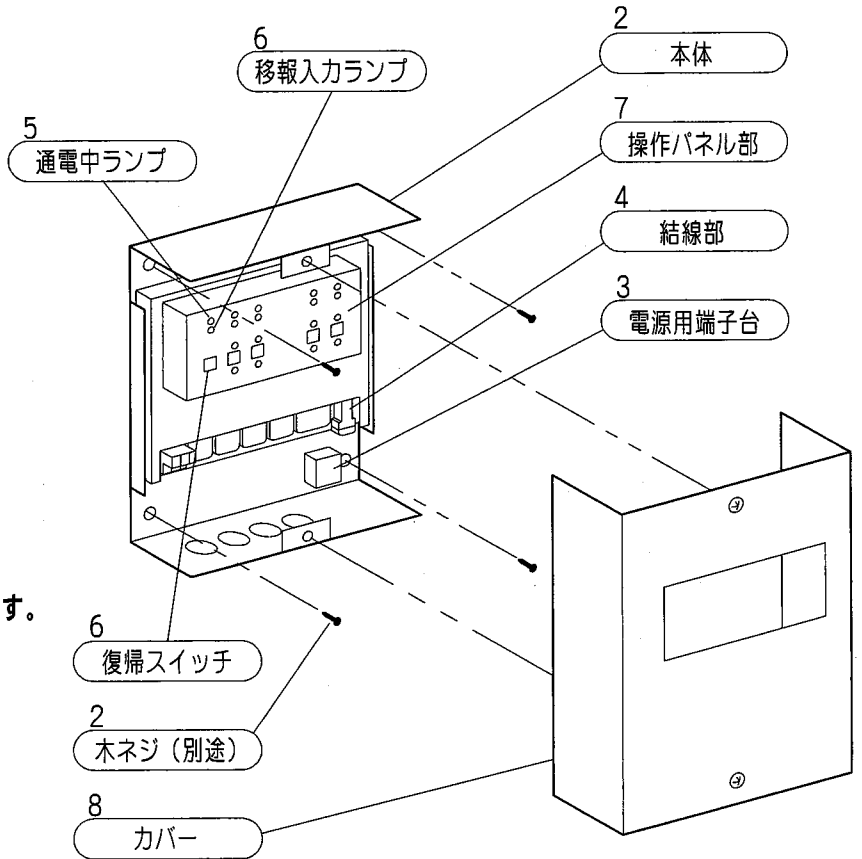
接続が不完全な場合や容量オーバーの場合、
火災の原因となります。

4. 信号線の接続

4. 用途別の結線方法

(6ページ参照)により接続を行なう。

- (注意) 各信号ごとに電圧が異なります。
 それぞれの電圧をご確認のうえ、適合する電線をご使用ください。
 また、各端子台の許容容量もご確認ください。
 5ページの“結線部のなまえと機能説明”をご覧ください。
 接続が不完全な場合や容量オーバーの場合、火災の原因となります。



5. 電源 (AC100V) を投入する

- 通電中ランプ (赤) が点灯します。

6. 復帰スイッチを押す

- 移報入力ランプ (赤) が点滅から消灯に変化します。

7. 動作確認

7. 操作パネルのなまえと機能説明

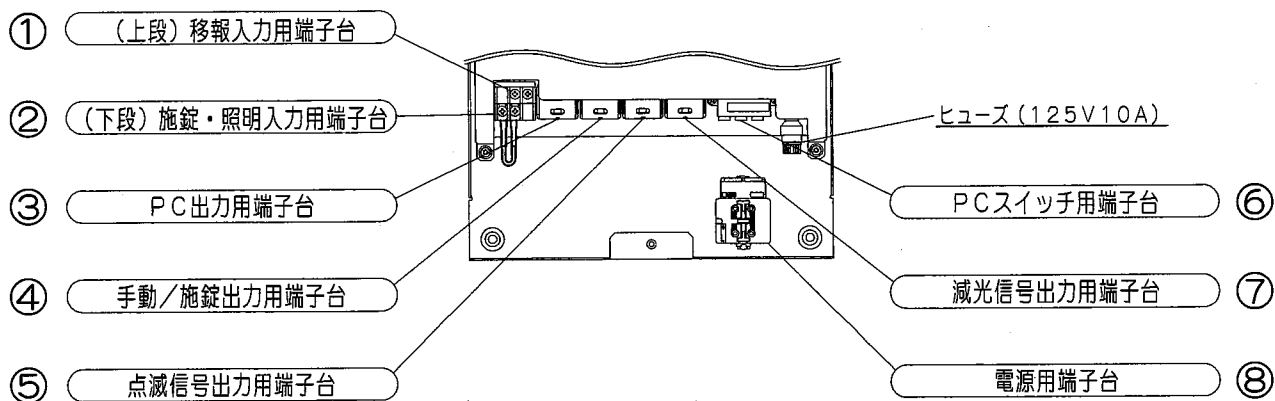
- (9、10ページ参照)を参考に動作確認を行なう。
 正常に動作しない場合は、故障かな?と思つたときは
 (11ページ)の項を参照してください。

8. カバーの取付

- カバーを確実に取付ける。
取付が不完全な場合、カバー落下の原因となります。

3. 各部のなまえと取付けかた (つづき)

結線部のなまえと機能説明

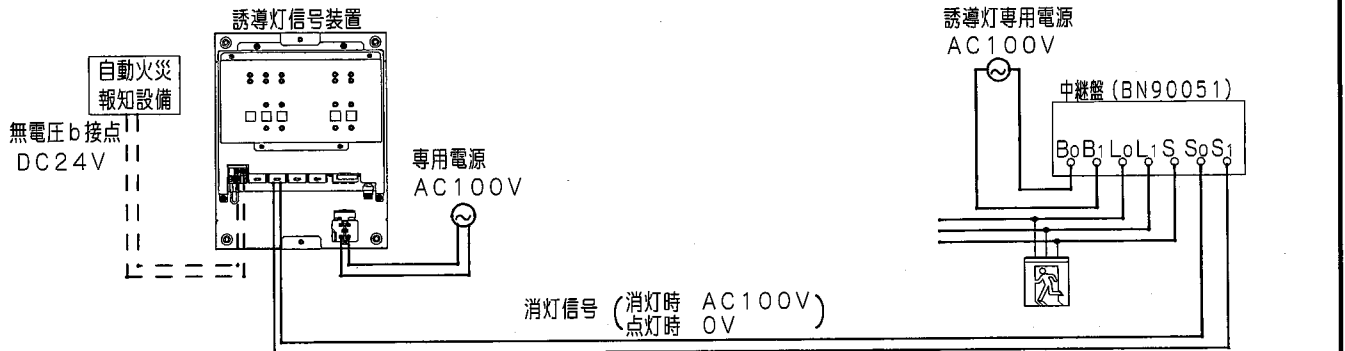


No	端子台名称	機能
①	(上段) 移報入力用端子台	自動火災報知設備からの移報用信号線を接続。 電圧・電流：DC24V、短絡電流 10mA 適合電線：耐熱 C 種配線 (※ 1)
②	(下段) 施錠・照明入力用端子台 (短絡線付)	施錠 (外部の施錠スイッチ) または、照明連動用装置 (リレー) により誘導灯を消灯させる場合の入力信号線を接続。 電圧・電流：DC24V、短絡電流 10mA 適合電線：一般屋内用配線
③	PC 出力用端子台	外光連動用 EE スイッチにより誘導灯を消灯させる場合の中継器への出力信号線を接続。 出力電圧・電流：AC100V、1A 適合電線：一般屋内用配線
④	手動/施錠出力用端子台	施錠 (外部の施錠スイッチ) または、照明連動用装置 (リレー) により誘導灯を消灯させる場合の、中継器への出力信号線を接続。 出力電圧・電流：AC100V、1A 適合電線：一般屋内用配線
⑤	点滅信号出力用端子台	点滅形誘導灯または、点滅装置を使用する場合の信号出力線を接続。 出力電圧・電流：AC100V、1A 適合電線：一般屋内用配線
⑥	PC スイッチ用端子台	外光連動用 EE スイッチにより誘導灯を消灯させる場合の EE スイッチからの入力信号線を接続。 【電源側 (白黒間)】・・・出力電圧・電流：AC100V、1A 【負荷側 (白赤間)】・・・入力電圧・電流：AC100V、1A 適合電線：一般屋内用配線
⑦	減光信号出力用端子台	減光形誘導灯を使用する場合の減光形誘導灯への出力信号線を接続。 出力電圧・電流：AC100V、1A 適合電線：一般屋内用配線
⑧	電源用端子台	誘導灯信号装置の電源線を接続。 入力電圧：AC100V 送り総容量：20A 適合電線：一般屋内用配線

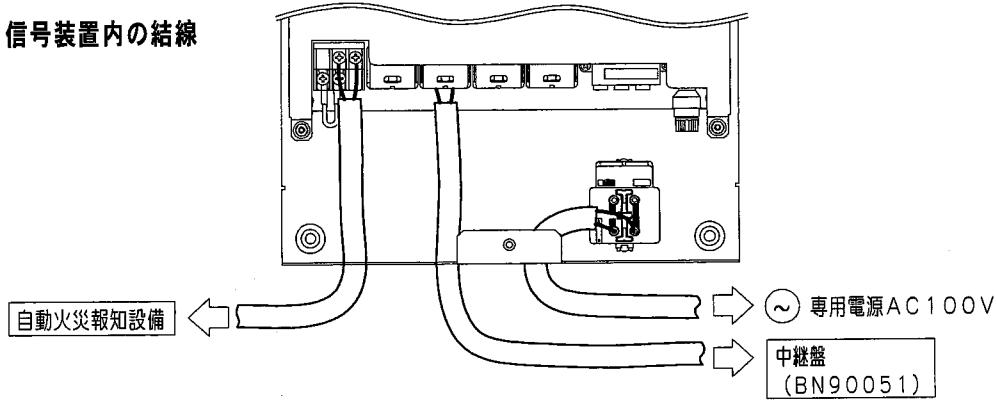
(※ 1) 自動火災報知設備と同一の部屋に信号装置が設けられる場合は一般屋内用配線でも可。

4. 用途別の結線方法

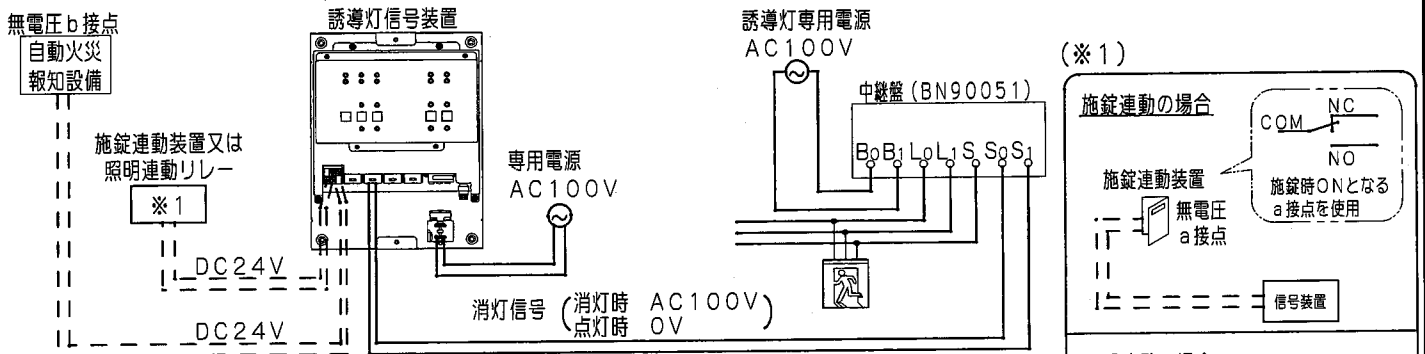
(1) 【誘導灯の消灯】 手動スイッチによる消灯



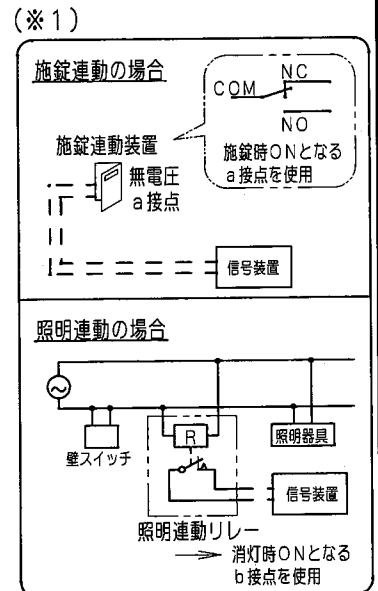
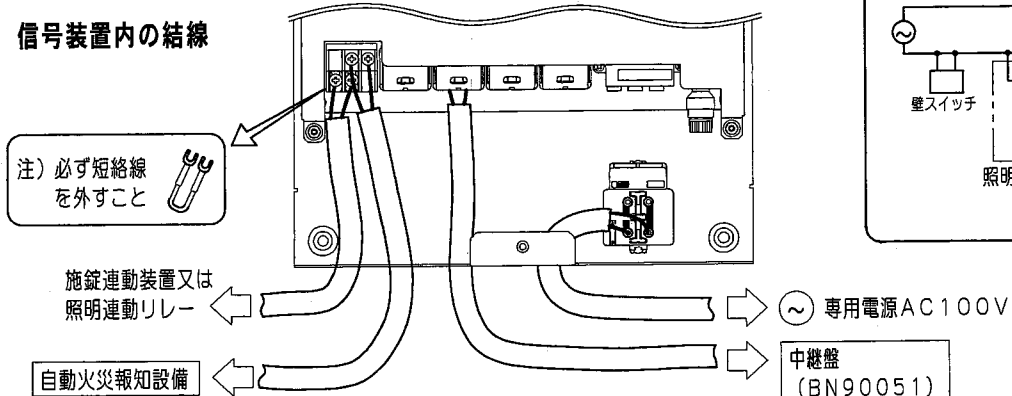
信号装置内の結線



(2) 【誘導灯の消灯】 施錠連動又は照明連動による消灯 (照明連動の場合は別途、照明連動用リレーが必要です。)

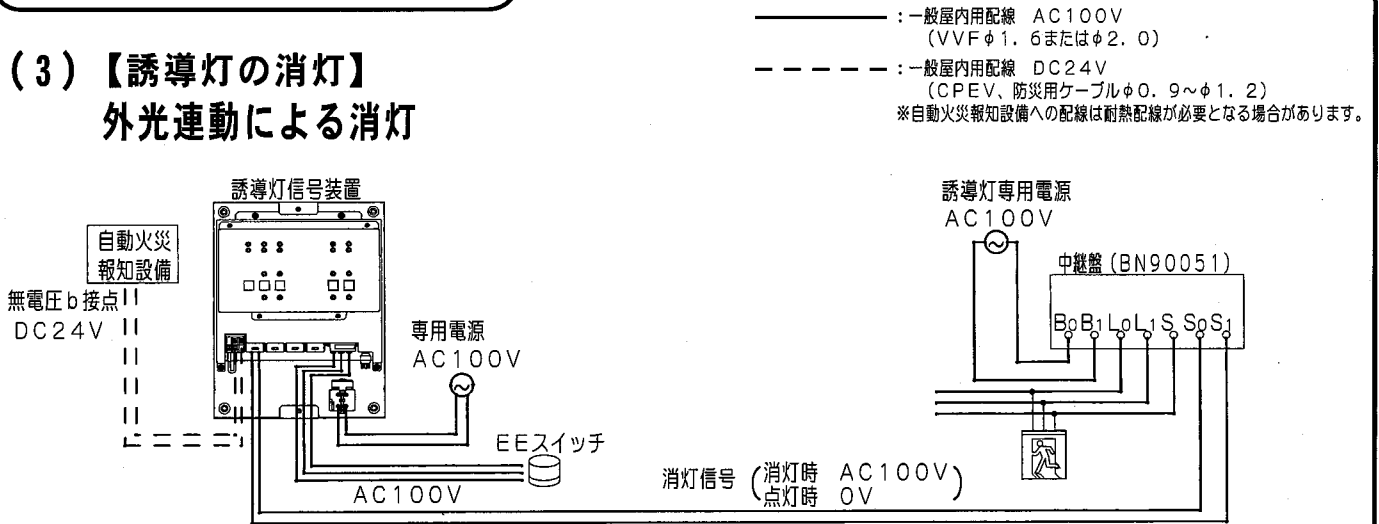


信号装置内の結線

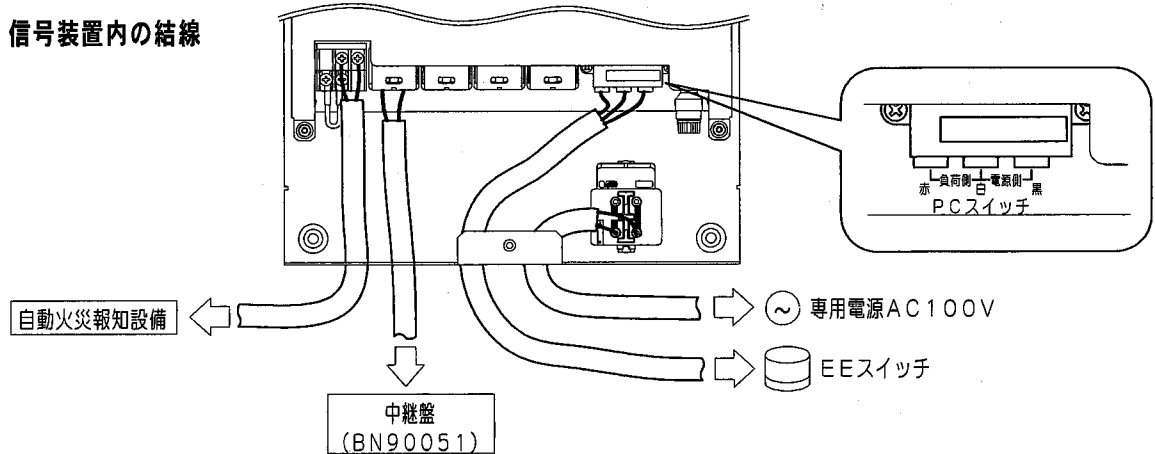


4. 用途別の結線方法 (つづき)

(3) 【誘導灯の消灯】 外光連動による消灯

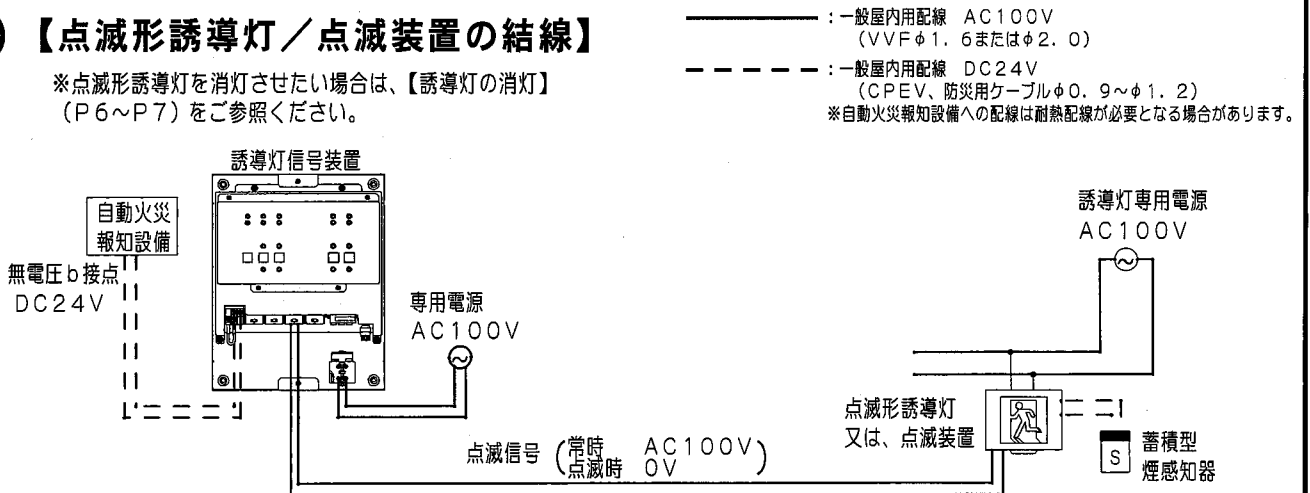


信号装置内の結線

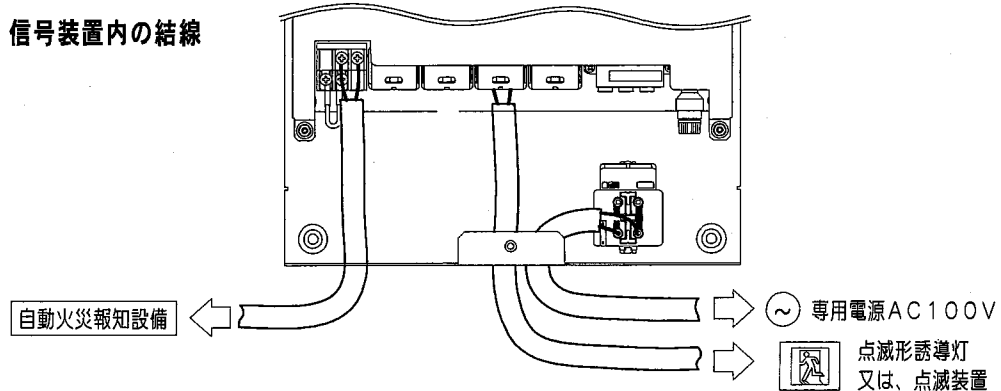


(4) 【点滅形誘導灯／点滅装置の結線】

※点滅形誘導灯を消灯させたい場合は、【誘導灯の消灯】(P6~P7)をご参照ください。



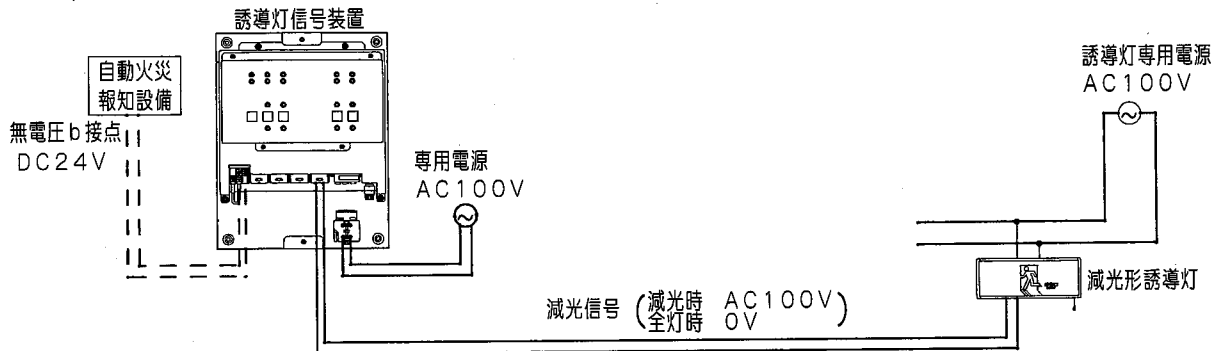
信号装置内の結線



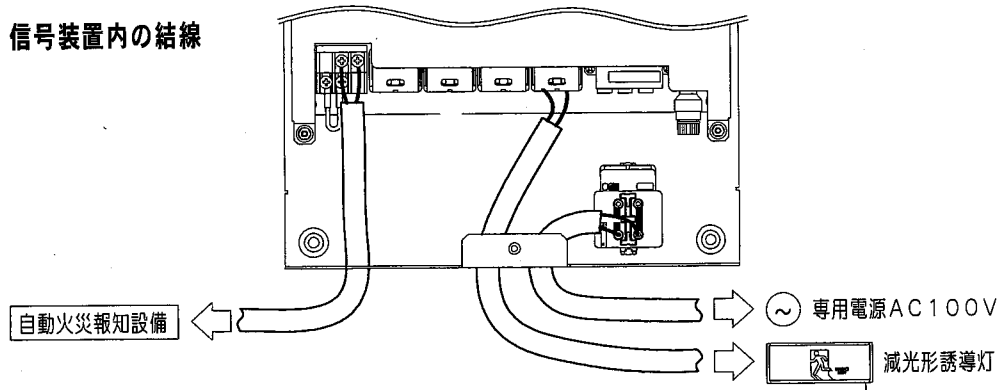
4. 用途別の結線方法 (つづき)

(5) 【減光形誘導灯の結線】

※減光形誘導灯を消灯させたい場合は、【誘導灯の消灯】(P6~P7)をご参照ください。



信号装置内の結線



5. 安全に関するご注意

取扱説明

お客様へ、この説明書は必ず保管ください。

・ご使用前にこの取扱説明書を必ずお読みのうえ、正しくお使いください。

安全に関するご注意

警告

- 器具を改造しない。感電・火災の原因となります。
- 万一、煙が出たり、変な臭いがあるなどの異常が発生した場合、すぐに電源を切り、工事店に修理を依頼する。そのまま使用すると、感電・火災の原因となります。

注意

- アルカリ系洗剤は使用しないでください。強度低下による破損の原因となります。
- この商品のメンテナンスは工事店等の専門家におまかせください。内部結線には、手をふれないでください。
- 信号装置には、寿命があります(※1) 法令に基づいて定期的に点検を実施してください。点検せずに長時間使い続けるとまれに火災にいたる場合があります。

※1 信号装置は、使用条件、使用環境で異なりますが、8~10年が取り替え時期の目安です。

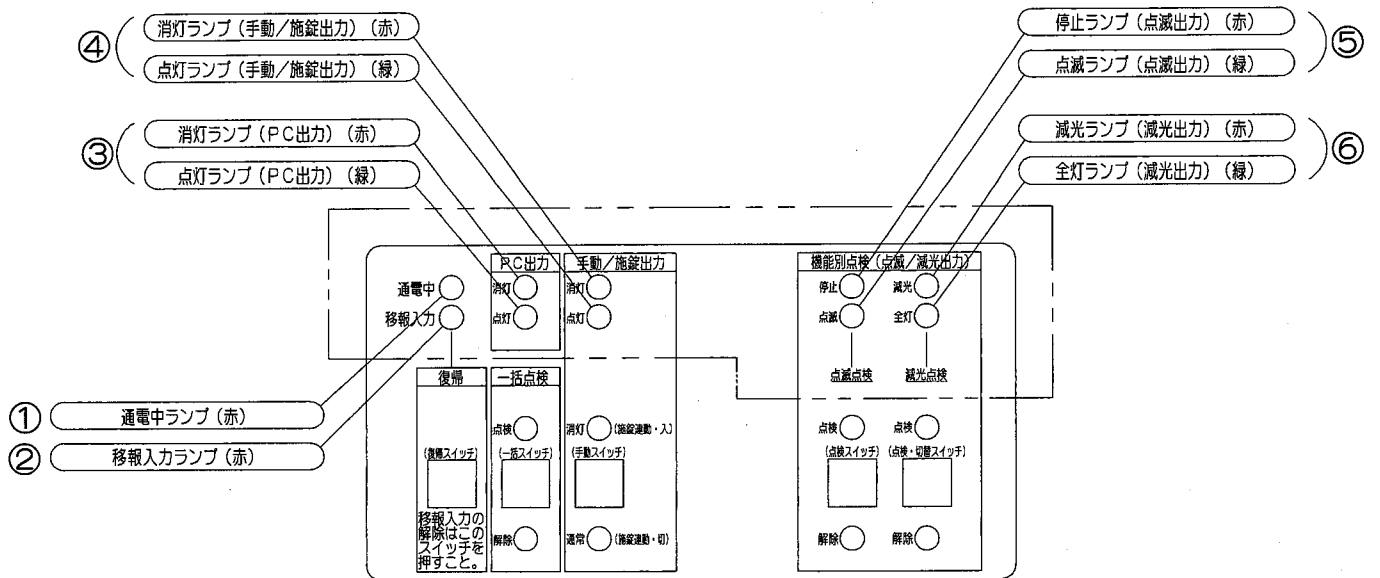
6. 使用上のご注意

- ・ラジオ、テレビや赤外線リモコン方式の機器は信号装置から離してご使用ください。雑音が入ったり、正常に動作しない場合があります。
- ・同時通訳機等の誘導無線をご使用になられる場合、雑音が入る場合があります。事前に確認し、対策を講じてください。

7. 操作パネルのなまえと機能説明

●入出力信号表示ランプ

電源通電状態、移報信号入力状態、各誘導灯の動作状態（信号出力状態）を表示するランプです。



No	表示ランプ名称	表示ランプ点灯時の状態
①	通電中ランプ	信号装置に電源 (AC100V) が通電されている状態を示します。 通電時：点灯
②	移報入力ランプ	自動火災報知設備からの移報信号の入力状態を示します。 点灯：移報入力状態 点滅：移報解除状態で信号装置が未復帰状態 消灯：通常時
③	消灯ランプ (PC出力)	外光連動により誘導灯が消灯しています。
	点灯ランプ (PC出力)	外光連動により誘導灯が点灯しています。
④	消灯ランプ (手動/施錠出力)	手動/施錠/照明連動などにより誘導灯が消灯しています。
	点灯ランプ (手動/施錠出力)	手動/施錠/照明連動などにより誘導灯が点灯しています。
⑤	停止ランプ (点滅出力)	点滅形誘導灯または点滅装置の点滅が停止しています。
	点滅ランプ (点滅出力)	点滅形誘導灯または点滅装置が点滅しています。
⑥	減光ランプ (減光出力)	減光形誘導灯が減光しています。
	全灯ランプ (減光出力)	減光形誘導灯が全灯 (100%点灯) しています。

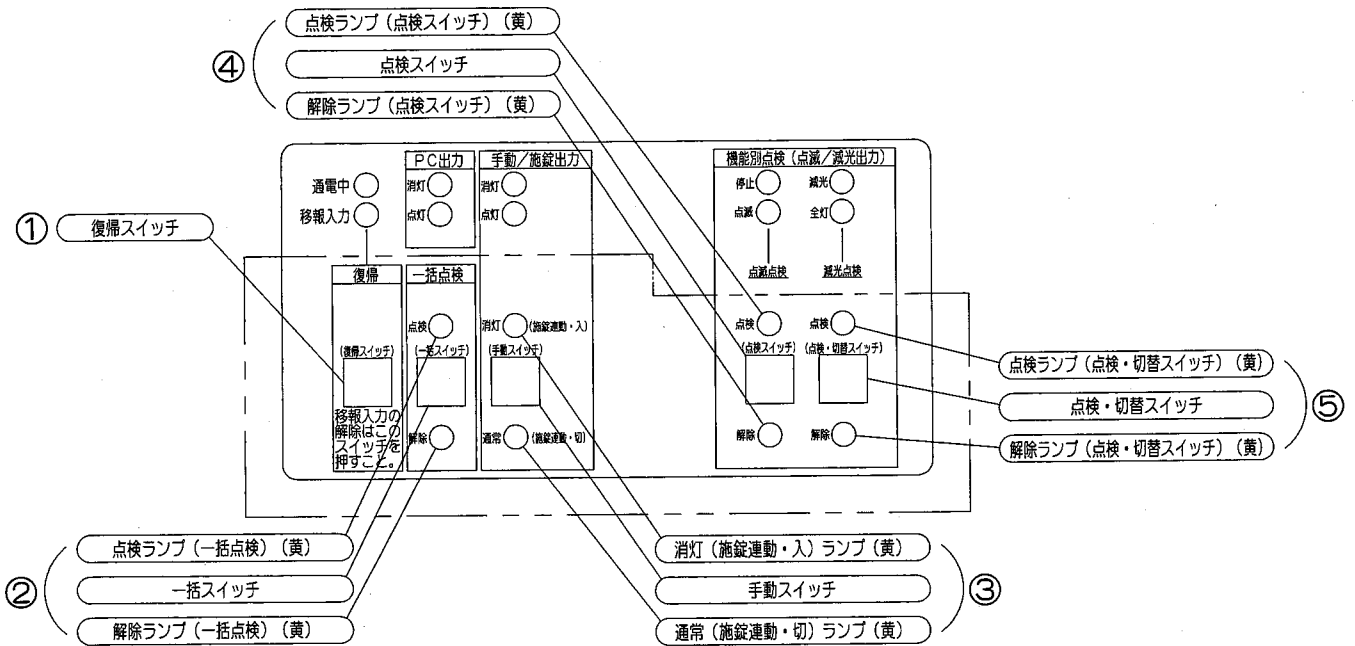
7. 操作パネルのなまえと機能説明 (つづき)

● 操作スイッチと動作状態表示ランプ

各操作スイッチと、そのスイッチの動作状態を表示するランプです。

※復帰スイッチ以外の各操作スイッチは、1秒以上の長押しが必要です。(誤操作防止機能)

詳細は下表をご参照ください。



No	スイッチと表示ランプ名称	スイッチの機能と表示ランプ点灯時の状態
①	復帰スイッチ	通常状態に復帰させます。(電源投入時および復旧時に操作します。) 移報入力ランプが点滅している場合に押ししてください。
②	一括スイッチ	全ての誘導灯を一括で動作させる場合に操作します。(1秒以上長押し)
	点検ランプ(一括点検) 解除ランプ(一括点検)	一括スイッチ操作により、信号装置は一括点検モードとなっています。 一括スイッチ操作により、信号装置は各誘導灯の通常設定モードとなっています。
③	手動スイッチ	手で誘導灯の点灯/消灯の切替を行なう場合に操作します。(1秒以上長押し)
	消灯(施設連動・入)ランプ 通常(施設連動・切)ランプ	手動スイッチ操作により、信号装置は誘導灯の消灯モードとなっています。 手動スイッチ操作により、信号装置は誘導灯の点灯モードとなっています。
④	点検スイッチ	点滅形誘導灯または点滅装置の点滅切替点検を行なう場合に操作します。(1秒以上長押し)
	点検ランプ(点検スイッチ) 解除ランプ(点検スイッチ)	点検スイッチ操作により、信号装置は点滅形誘導灯または点滅装置の点滅動作モードとなっています。 点検スイッチ操作により、信号装置は点滅形誘導灯または点滅装置の点滅停止モードとなっています。
⑤	点検・切替スイッチ	減光形誘導灯の切替点検を行なう場合に操作します。(1秒以上長押し)
	点検ランプ(点検・切替スイッチ) 解除ランプ(点検・切替スイッチ)	点検・切替スイッチ操作により、信号装置は減光形誘導灯の全灯点灯(100%点灯)モードとなっています。 点検・切替スイッチ操作により、信号装置は減光形誘導灯の減光点灯モードとなっています。

※ 一括点検(一括スイッチ操作)および点滅点検(点検スイッチ操作)には、それぞれに自動復帰機能が付いております。点滅形誘導灯および点滅装置に内蔵している点滅用蓄電池の未充電防止の為、万一、スイッチを戻し忘れた場合には、点検モードに移行してから約90分後に自動的に通常状態に戻ります。

8. 保証について

- ・保証について・・・この商品の保証期間は1年間です。
- ・保証書について・・・保証書が必要な場合は、弊社代理店または弊社営業所へお申し出ください。

9. お手入れ・部品交換

- ・器具の清掃について・・・汚れを落とす場合は、石けん水をひたしたやわらかい布をよく絞ってふきとり、乾いた布で仕上げてください。器具に直接水をかけないでください。
- ・部品交換について・・・本体表示にしたがって、下記の指定された部品を使用してください。

交換部品	交換部品	定格
	ヒューズ	125V、10A

10. 故障かな?と思ったときは

- ・表に従ってお調べいただき、なお異常がある場合は、すぐに電源を切り、工事店に修理を依頼してください。

現象	考えられる原因	処置
1. 全く動かない 表示ランプが1個も点灯しない	・電源 AC100V が投入されていない。	配線をチェック後、電源 (AC100V) を投入する。
	・電源に AC200V が印加されている。	すぐに電源を切り、工事店に相談し、修理を行なう。
	・ヒューズ切れ。(各端子が短絡している)	配線をチェック後、ヒューズを交換する。(125V、10A)
	・ヒューズホルダが緩んでいる。	ヒューズホルダを点検し、確実に取付ける。
2. スイッチを操作しても切替わらない	・スイッチ操作が不十分。	スイッチを1秒以上長押しする。
3. 誘導灯が消灯しない ※手動・施錠・照明・外光連動により誘導灯を消灯させる場合	・「復帰スイッチ」の押し忘れ。 (移報入力ランプが点滅している)	「復帰スイッチ」を押す。(移報入力ランプは消灯) ※施工、停電、自動火災報知設備の復旧後は「復帰スイッチ」を押してください。
	・自動火災報知設備から、火災信号が出ている。 (移報入力ランプが点灯している)	自動火災報知設備を復旧後、「復帰スイッチ」を押す。 (移報入力ランプは消灯)
	・移報入力端子がオープン状態になっている。 (移報入力ランプが点灯している)	自動火災報知設備を設置前の場合は、移報入力端子は短絡させておく。
	・一括点検モードとなっている。 (点検ランプ (一括点検) が点灯している)	一括スイッチを押し、通常設定モードにする。 (解除ランプ (一括点検) が点灯)
	【手動連動/外光連動設定時】 施錠・照明入力用端子がオープン状態になっている。	施錠・照明連動させない場合は、施錠・照明入力用端子は短絡させておく。
	【外光連動設定時】 外光連動用 EE スイッチの周囲が暗い。 (消灯ランプ (PC 出力) が点灯している)	EE スイッチ周囲が明るくなるまでお待ち頂き、再度ご確認願います。
4. 誘導灯が点灯しない	・誘導灯の故障・不具合。 ・信号出力線が断線している。	誘導灯を確認する。 誘導灯へつながる配線をチェックする。
	【手動連動設定時】 手動スイッチ操作により消灯している。 (消灯 (施錠連動・入) ランプが点灯している)	手動スイッチを押し、点灯させる。 (通常 (施錠連動・切) ランプが点灯)
	【外光連動設定時】 外光連動用 EE スイッチの周囲が明るい。 (点灯ランプ (PC 出力) が点灯している)	EE スイッチ周囲が暗くなるまでお待ち頂き、再度ご確認願います。
5. 点滅動作が止まらない (点滅形誘導灯、点滅装置) 減光動作をしない (減光形誘導灯)	・「復帰スイッチ」の押し忘れ。 (移報入力ランプが点滅している)	「復帰スイッチ」を押す。(移報入力ランプは消灯) ※施工、停電、自動火災報知設備の復旧後は「復帰スイッチ」を押してください。
	・自動火災報知設備から、火災信号が出ている。 (移報入力ランプが点灯している)	自動火災報知設備を復旧後、「復帰スイッチ」を押す。 (移報入力ランプは消灯)
	・移報入力端子がオープン状態になっている。 (移報入力ランプが点灯している)	自動火災報知設備を設置前の場合は、移報入力端子は短絡させておく。
	・一括点検モードとなっている。 (点検ランプ (一括点検) が点灯している)	一括スイッチを押し、通常設定モードにする。 (解除ランプ (一括点検) が点灯)
	【点滅動作が止まらない】 点検スイッチ操作により点滅している。 (点検ランプ (点検スイッチ) が点灯している)	点検スイッチを押し、停止させる。 (解除ランプ (点検スイッチ) が点灯)

10. 故障かな?と思ったときは(つづき)

現象	考えられる原因	処置
5. 点滅動作が止まらない (点滅形誘導灯、点滅装置) 減光動作をしない (減光形誘導灯)	【減光動作をしない】 点検・切替スイッチ操作により全灯している。 (点検ランプ(点検・切替スイッチ)が点灯している) ・誘導灯の故障・不具合。 ・信号出力線が断線している。	点検・切替スイッチを押し、減光させる。 (解除ランプ(点検・切替スイッチ)が点灯) 誘導灯を確認する。 誘導灯へつながる配線をチェックする。
6. 点滅動作をしない (点滅形誘導灯、点滅装置)	・点滅用蓄電池の充電不足。 24時間以内に停電または、点検スイッチ操作を行なった。 ・誘導灯の故障・不具合。	24時間以上充電する。 誘導灯を確認する。

11. 保守・点検の要領

◆定期点検

3ヶ月に1回は、破損・変形などの外観の点検をお薦めします。6ヶ月に1回は、必ず下記の動作点検を行なってください。
(点検については、誘導灯は消防法令、非常用照明器具は建築基準法令に定められていますので必ず実施ください。)

1. 移報入力による動作確認・・・自動火災報知設備からの移報入力により、誘導灯が一斉に点灯・点滅できるかどうか確認してください。
2. 一括スイッチによる動作確認・・・一括スイッチにより一括点検時および緊急時に、誘導灯が一斉に点灯・点滅できるかどうか確認してください。
3. 手動スイッチによる動作確認・・・手動スイッチにより点検時に、誘導灯が一斉に点灯できるかどうか確認してください。
4. 点検スイッチによる動作確認・・・点検スイッチにより点滅形誘導灯および点滅装置が一斉に点滅できるかどうか確認してください。
5. 点検・切替スイッチによる動作確認・・・点検・切替スイッチにより減光形誘導灯が一斉に全灯(100%点灯)できるかどうか確認してください。

◆設置年月日

年

月

日

◆取付場所

◆器具No.

点検年月日	点検状態		点検者	点検年月日	点検状態		点検者	点検年月日	点検状態		点検者
	外観	機能			外観	機能			外観	機能	

12. 器具定格・基本内部回路図

器具定格

電源電圧	AC100V
定格周波数	50/60Hz
入力電流	0.1A
入力電力	5.6W
信号回路 定格容量	AC100V 1A
ヒューズ定格	125V、10A

