

品 番		適合埋込ボックス
NNY21200C	(点灯ユニットLED色:昼白色,化粧板付)	NNY28078C
NNY21205C	(点灯ユニットLED色:昼白色)	
NNY21201C	(点灯ユニットLED色:電球色,化粧板付)	
NNY21206C	(点灯ユニットLED色:電球色)	

・器具の施工には電気工事士の資格が必要です。施工は必ず電気工事店に依頼してください。

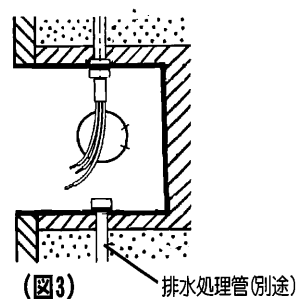
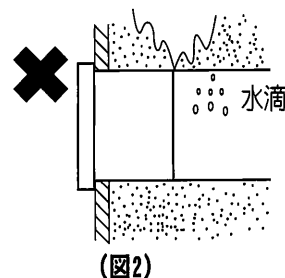
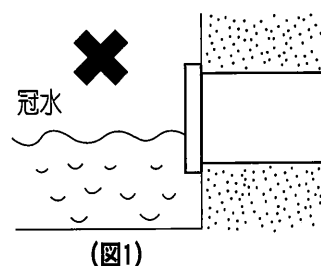
### 施工説明

工事店様へ、この説明書は保守のためお客様に必ずお渡しください。

### 安全に関するご注意

#### ⚠ 警告

- 施工は、施工説明にしたがい確実にこなう。  
施工に不備があると火災・感電・落下の原因となります。
- 器具を改造しない。  
火災・感電・落下の原因となります。
- 表示された電源電圧 (定格電圧±6%)・周波数で使用する。  
指定外の電源電圧・周波数で使用すると、火災・感電の原因となります。
- 大雨等で冠水する恐れのある場所へは取付けない。(図1)  
火災・感電の原因となります。
- 壁内、背面から水のかかる場所へは取付けない。(図2)  
火災・感電の原因となります。
- 壁埋込専用器具です。天井や床取付けはしない。  
火災・感電・落下の原因となります。
- 器具表示の指定方向以外は取付けない。  
火災・感電・落下の原因となります。
- この器具は一般屋外用(防雨型)器具です。振動や衝撃の多い場所、  
腐食性ガスの発生する場所、海岸隣接地帯では使用しない。  
火災・感電・落下の原因となります。
- 取付面の凹凸が大きい場合は、本体と取付面との隙間を  
防水シーラントなどで埋める。  
防水が不完全な場合、火災・感電の原因となります。
- 必ず排水処理工事を行なう。  
水がたまり、火災・感電の原因となります。(図3)



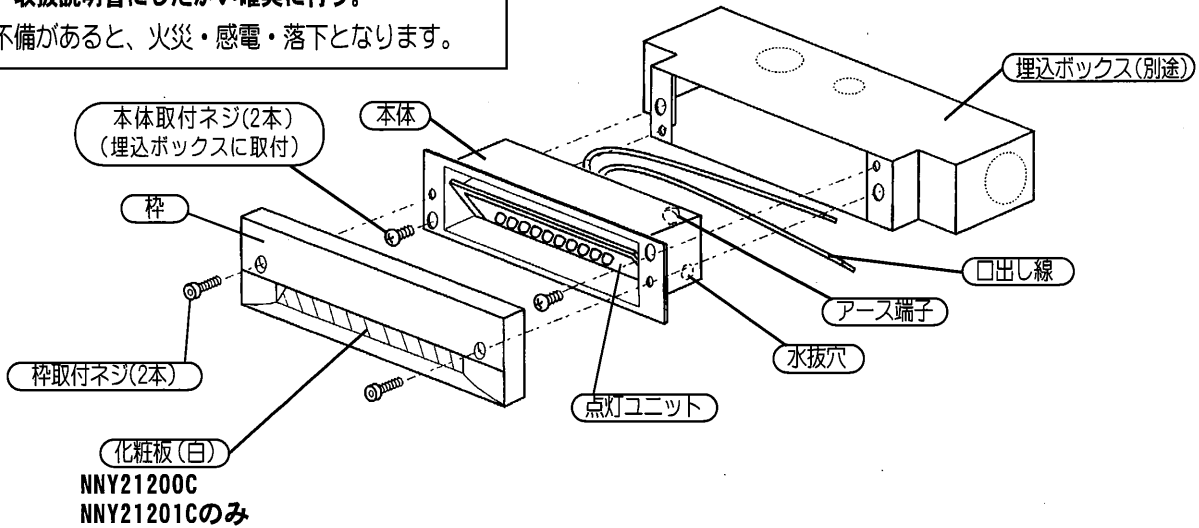
#### ⚠ 注意

- 枠と本体のすき間には土、砂、ゴミ等がかまないように取付けてください。  
浸水による火災・感電の原因となります。
- 周囲温度は-5℃~35℃で使用してください。  
火災の原因となります。
- ホタルスイッチまたは調光器と組み合わせた使用はできません。  
ホタルスイッチまたは調光器と組み合わせた場合、消灯しません。

# 各部のなまえと取付けかた

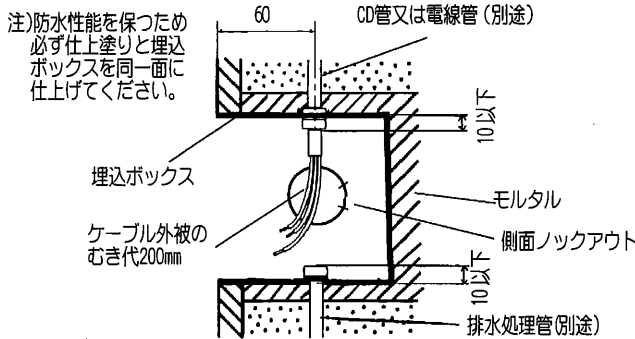
## 警告

施工は、取扱説明書にしたがい確実に行う。  
 施工に不備があると、火災・感電・落下となります。



### 1. 埋込ボックスを設置する

- ・埋込ボックスは、NNY28078 Cを使用してください。
- ・埋込ボックスは、長手側を水平にして取付けてください。

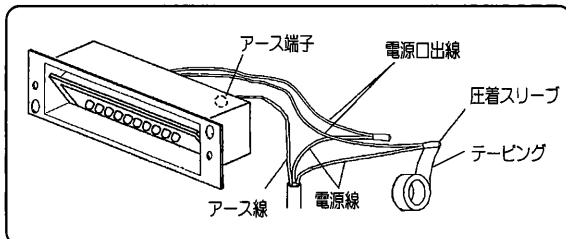


注)防水性能を保つため  
 必ず仕上塗りと埋込  
 ボックスを同一面に  
 仕上げてください。

- ・必ず排水処理工事を行なってください。  
 施工に不備があると、火災・感電・落下の原因となります。

### 2. 電源線・アース線を接続する

- ・枠取付ネジ(2本)を六角レンチでゆるめ、枠を本体からはずしてください。
- ・電源口出線と電源線を圧着スリーブでカシメた後、テーピングを行なってください。
- ・アース端子にアース線を接続して、D種(第3種)接地工事を行なってください。

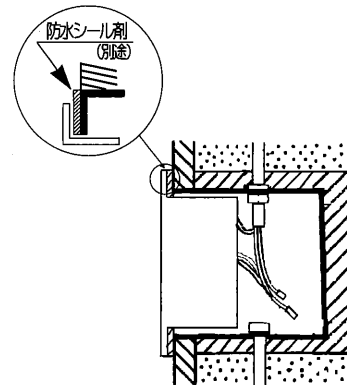


- ・電源線・アース線を確実に接続してください。  
 接続が不完全な場合、火災・感電の原因となります。
- ・ホタルスイッチまたは調光器と組み合わせた使用はできません。  
 ホタルスイッチまたは調光器と組み合わせた場合、消灯しません。

### 3. 本体を取付ける

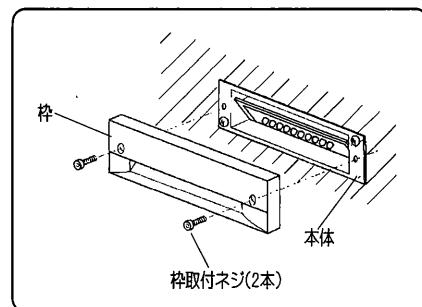
- ・壁面の仕上げを確認してください。
- ・本体と壁面の間を防水するため、埋込穴開口部の周囲(全周)に防水シール剤を塗布してください。
- ・本体取付ネジ(埋込ボックスに取付)で、ラベル表示の方向に合わせて、本体を確実に固定する。
- ・本体固定後、はみ出した防水シール剤をきれいにふき取ってください。

凹凸があると、浸水の原因となります。



### 4. 枠を取付ける

- ・枠取付ネジ(2本)を六角レンチで本体に確実に取付けてください。  
 取付が不完全な場合、落下・浸水の原因となります。



・ご使用前にこの取扱説明書を必ずお読みのうえ、正しくお使いください。

**安全に関するご注意**

**警告**

- 器具を改造しない。火災・感電・落下の原因となります。
- 万一、煙が出たり変な臭いがあるなどの異常状態のままで使用しない。火災・感電の原因となります。  
すぐに電源を切り、工事店に修理を依頼してください。
- アルカリ系洗剤は使用しない。強度低下による破損の原因となります。

**注意**

- 定期的に清掃を行ない、器具が枯葉等で覆われないようにしてください。  
火災の原因となります。
- お手入れの際には、必ず電源を切り、温度が十分冷えてから行なってください。  
感電・やけどの原因となります。
- 照明器具には寿命があります。設置して10年<sup>(※1)</sup>経つと、外観に異常がなくとも内部の劣化は進行しています。  
点検・交換してください。※1：使用条件は周囲温度30℃、1日10時間点灯です。
  - ・LED光源は寿命が来ても、暗くなりますが点灯し続けます。点灯できるからといって継続して使用が可能というわけではありません。
  - ・周囲温度が高い場合・点灯時間が長い場合などは寿命が短くなります。
  - ・1年に1回は「安全チェックシート」に基づき自主点検してください。
  - ・3年に1回は工事店等の専門家による点検をお受けください。点検せずに長時間使い続けるとまれに火災・感電・落下などに至る場合があります。

■LED照明器具の光源寿命<sup>(※2)</sup>は、40,000時間です。(照明器具の寿命とは異なります。)

※2：光源の寿命は、点灯しなくなるまでの総点灯時間または、全光束が点灯初期の70%に下がるまでの総点灯時間のいずれか短い時間を推定したものです。

**保証について**

- 保証について  
この商品の保証期間は1年間です。但し、安定器・LED電源は3年間です。  
詳細は弊社カタログをご参照ください。
- 保証書について  
保証書が必要な場合は、弊社代理店または弊社営業所へお申し出ください。
- 補修用性能部品について  
弊社はこの照明器具の補修用性能部品（電気部品）を製造打ち切り後、6年間保有しています。  
補修用性能部品には、同等機能を有する代替品を含みます。

**お手入れ・点灯ユニット交換**

- 器具の清掃について・・・・・・・・・・水または中性洗剤を用いて、汚れた部分を軽く拭き取ってください。  
シンナー、ベンジン、アルカリ系洗剤で拭かないでください。  
変色・変質、強度低下による破損の原因となります。
- 点灯ユニット交換について・・・・・・・・・・点灯ユニットの交換は工事店に依頼してください。

品 番		点灯ユニット
NNY21200C	NNY21205C	YA70534-1
NNY21201C	NNY21206C	YA70524-1

●定 格

品 番	使用電圧	周波数	入力電流	入力電力
NNY21200C NNY21205C	AC100V	50/60Hz	0.008A	0.8W
NNY21201C NNY21206C				

