

(一般屋内用)

スポットライト

品番 HNL02653B HNL02653S HNL02653W

・工事店様へ、この説明書は保守のためお客様へ必ずお渡しください。

取扱説明

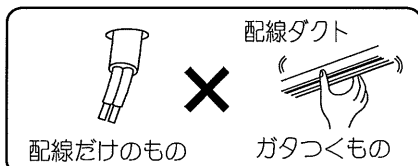
お客様へ、この説明書は必ず保管してください。

・ご使用前にこの取扱説明書を必ずお読みのうえ、正しくお使いください。

安全に関するご注意

警告

●施工は、取扱説明書にしたがい確実に行う。施工に不備があると火災・感電・落下の原因となります。



●配線ダクトの設置又は交換が必要です。
配線ダクトの設置・交換には資格が必要です。
工事店、電気工事店に依頼してください。

●天井取付専用器具です。下図のような場所に取り付けると火災・感電・落下の原因となります。



- 器体表示及び取扱説明書にしたがって、指定されたランプを使用する。指定以外のランプを使用すると、火災・落下の原因となります。
- 器具と被照射面の距離は、5.0cm以上離す。被照射物の火災・変色の原因となります。
- 器具の改造および構成部品(ソケットなど)の交換をしない。火災・感電・落下の原因となります。
- 万一、煙が出たり、変な臭いがするなどの異常が発生した場合、すぐに電源を切り、工事店に修理を依頼する。そのまま使用すると感電・火災の原因となります。
- 表示された電源電圧(定格電圧±6%)で使用する。指定外の電源電圧で使用すると火災・感電の原因となります。
- 布や紙など燃えやすいもので覆ったり、かぶせたりしない。火災の原因となります。

注意

- 一般屋内用器具です。直射日光の当たる場所、湿気の多い場所、振動の強い場所、雨水のかかる場所、風の強い場所、腐食性ガスの発生する場所では使用しないでください。落下・感電・火災・ランプ短寿命・サビの原因となります。
- 器具の下に温度の高くなる物(ストーブ・ガスレンジ等)や湿気を発生させる物を置かない。火災・感電・落下の原因となります。
- 周囲温度は、5~35℃で使用してください。指定外の周囲温度で使用すると火災またはランプ短寿命の原因となります。
- 使用するランプの注意事項を必ず守る。
- LED電球(ハロゲン電球タイプ)を使用する場合は、ライトコントロールなどの調光器やあかりモコンアダプタとの併用はできません。(100%点灯でも使用不可) 破損・発煙・短寿命の原因となります。
- 器具に無理な力を加えないでください。落下の原因となります。
- 点灯中及び点灯後のランプ及びその周辺をさわらないでください。ランプ及びその周辺が過熱しており、やけどの原因となります。
- 照明器具には寿命があります。設置して10年(※)経つと、外観に異常がなくても内部の劣化は進行しています。点検・交換してください。※使用条件は周囲温度30℃、1日10時間点灯です。
- 周囲温度が高い場合・点灯時間が長い場合などは寿命が短くなります。
- 1年に1回は「安全チェックシート」に基づき自主点検してください。
3年に1回は工事店等の専門家による点検をお受けください。(チェックシート番号:CLX2021BA)
点検せずに長期間使い続けるとまれに火災・感電・落下などに至る場合があります。

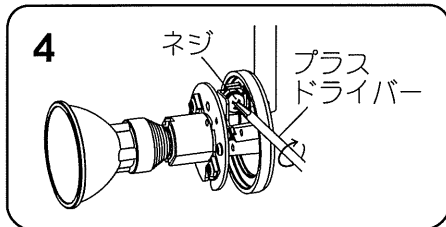
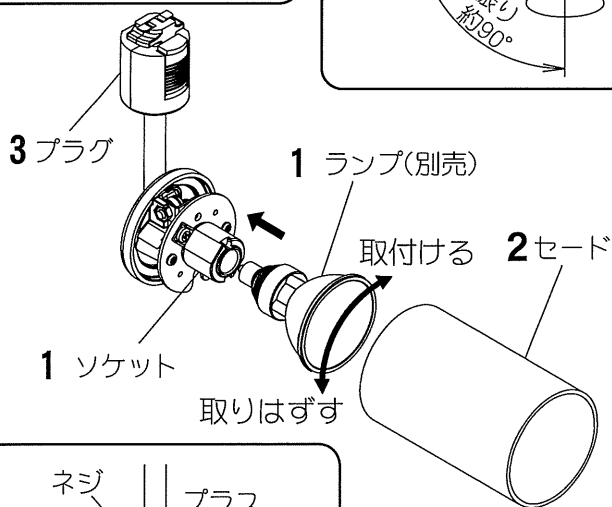
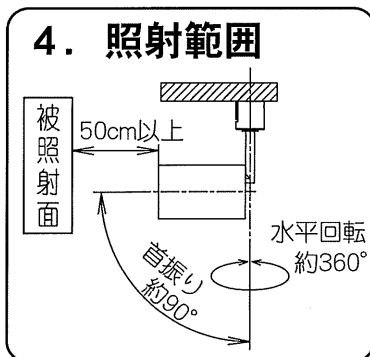
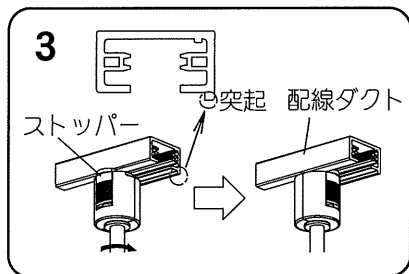
仕様

警告

下記以外のランプを使用しない。火災の原因となります。

使用電圧	使用ランプ
AC100V	φ50ダイクール電球 JDR110V40Wまで(E11口金) LED電球(ハロゲン電球タイプ) 4.2W用(E11口金)

各部のなまえと取付方法



⚠ 警告

照射物・照射面とは50cm以上離す。
被照射物の火災・変色の原因となります。

1. ランプ(別売)を確実に取付ける

・ランプをソケットに確実に締め付ける。
ランプの締付が不十分な場合、
落下・火災の原因となります。

2. セードを右に回して確実に取付ける

・セードを本体に最後まで確実に締め付ける。
セードの締付が不十分な場合、
落下の原因となります。

3. 器具を取付ける

・プラグのストッパーを配線ダクトの突起の
逆側に合わせ、プラグを押し当てながら
右に90°回転させる。
不備がありますと火災・落下の原因となります。

4. 照射方向を調整する

・点灯直後に灯具本体を持ち、角度調整を行う。
注) 1.点灯中、器具は高温となります。

やけどの原因となりますので、
手袋(布製)等をご使用の上、
調整してください。

2.可動範囲外へ無理に回転させないで
ください。

3.首振り操作力が低下した場合は、
セードを取り外し、ドライバーで
ネジを締め付けてください。

取外し方・ストッパーを押し下げて左に90°回転させる。

保証について

- 保証について……………この商品の保証期間は1年間です。但し、安定器は3年間です。
ランプ等の消耗品は除きます。詳細は弊社カタログをご参照ください。
- 保証書について……………保証書が必要な場合は、弊社代理店または弊社営業所へお申し出ください。
- 補修用性能部品の………弊社はこの照明器具の補修用性能部品を製造打ち切り後、6年間保有しています。
保有期間 性能部品とは、その製品の機能を維持するために必要な部品です。

お手入れ・ランプ交換

- 器具の清掃について………水または中性洗剤を用いて、汚れた部分を軽く拭き取ってください。
シンナー・ベンジン・アルカリ系洗剤で拭かないでください。
変色・変質・強度低下による破損の原因となります。
- ランプ交換について………器具表示にしたがって、下記の指定されたパナソニック製ランプを使用してください。



⚠ 警告

指定以外のランプを使用しますと
火災の原因となります。

適合ランプ	おすすめ交換ランプ
φ50ダイクール電球 JDR110V40Wまで (E11口金)	φ50 80形(40W)ダイクロプレミア JDR110V40WKN/5E11-H JDR110V40WKM/5E11-H JDR110V40WKW/5E11-H
LED電球 (ハロゲン電球タイプ) (E11口金)	LDR4L -M-E11 LDR4W -M-E11 LDR4L -W-E11 LDR4W -W-E11



⚠ 注意

- 感電のおそれあり
ランプ交換時は、必ず電源を
切ってください。
- やけどのおそれあり
点灯中や消灯直後はランプや
その周辺をさわらないこと。