

## 取扱説明書

住宅用照明器具 (ペンダント)

保管用

施工説明付き



品番 LGB10750LV1 (乳白) LGB10751LV1 (ホワイト仕上) LGB10752LV1 (ブラムレッド仕上)

お客様へ

このたびは、パナソニック製品をお買い上げいただき、まことにありがとうございます。  
取扱説明書をよくお読みのうえ、正しく安全にお使いください。  
ご使用前に「安全上のご注意」(1ページ)を必ずお読みください。  
この取扱説明書は大切に保管してください。  
施工には電気工事士の資格が必要です。必ず、販売店、工事店に依頼してください。

### 安全上のご注意

必ずお守りください

人への危害、財産の損害を防止するため、必ずお守りいただくことを説明しています。

■誤った使い方をしたときに生じる危害や損害の程度を区分して、説明しています。

■お守りいただく内容を、次の図記号で説明しています。(下記は図記号の一例です。)



#### 警告

「死亡や重傷を負うおそれがある内容」です。



してはいけない内容です。



#### 注意

「傷害を負うことや、財産の損害が発生するおそれがある内容」です。



実行しなければならない内容です。



#### 警告



必ず守る

- 異常を感じた場合、速やかに電源を切る  
異常状態が収まったことを確認し、販売店または別紙お客様ご相談窓口にご相談ください。



分解禁止

- 器具を改造したり、部品交換をしない  
火災、感電、落下によるけがのおそれがあります。



禁止

- アルカリ系洗剤は使用しない  
強度低下により破損し、落下するおそれがあります。



#### 注意



必ず守る

- 照明器具には寿命があります。  
設置して10年経つと、外観に異常がなくても内部の劣化は進行しています。  
点検・交換してください。  
点検せずに長期間使い続けるとまれに火災、感電、落下などに至る場合があります。
- ◎1年に1回は「安全チェックシート」に基づき自主点検してください。
- お手入れの際は、電源を切る  
通電状態で行うと感電の原因となります。
- 器具の取り外しは販売店、工事店に依頼する  
器具の取り外しには資格が必要です。



禁止

- 温度の高くなるものを器具の真下に置かない  
火災の原因となることがあります。
- ◎器具の真下にストーブなどを置かないでください。
- 器具配線やコネクタを過度な力で引っ張らない  
充電部露出による感電の原因となります。

## 施工説明

### 安全上のご注意

必ずお守りください

### 警告

#### ■取付面

- 次のような場所には取り付けない  
火災、感電、落下によるけがのおそれがあります。

・ 補強のない場所  
(器具質量と高さ調整操作に耐える強度を確保してください。)



禁止



- ロックウール等のやわらかい天井、珪酸カルシウム板の天井に取り付ける場合は、必ず取付金具と天井の間に補強材（鉄板、木片等）を入れてください。

◎この器具は天井埋め込み専用です。

#### ■壁スイッチ

- 調光器は当社製適合ライトコントロールを使用する

指定以外のライトコントロールと組み合わせて使用すると、火災のおそれがあります。

- ◎ライトコントロールの注意事項についてはライトコントロールの説明書をご確認ください。  
当社製適合ライトコントロール  
・ライトコントロール（起動方式LV対応用）



必ず守る



必ず守る

#### ■その他

- 器具の取り付けは、説明書に従い確実にを行う  
取り付けに不備があると火災、感電、落下によるけがのおそれがあります。

- 交流100ボルトで使用する

過電圧を加えると過熱し、火災、感電のおそれがあります。

- 電源線は端子台の差込み穴の奥まで確実に差し込む

差し込みが不完全な場合、火災、感電のおそれがあります。

- 埋込本体と取付板の間にコードが挟まれていないことを確認する

コードをはさみ込んで器具を取り付けると火災、感電のおそれがあります。

- 特殊な断熱・遮音・防音施工された天井には使用しない

過熱して火災のおそれがあります。

マット敷工法



ブローイング工法



禁止

- 屋内配線の電源・ケーブルなどは器具に接触させない

火災のおそれがあります。

### 注意



水ぬれ禁止

- 浴室など湿気が多い場所や屋外で使用しない

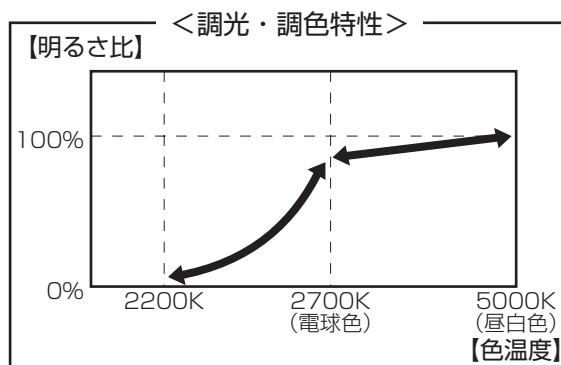
火災、感電の原因となることがあります。

◎この器具は防湿、防雨型ではありません。

## 施工前のご確認事項

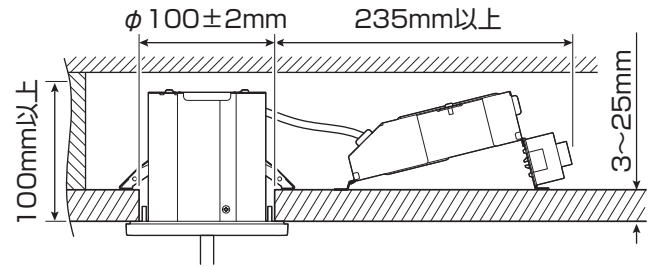
### スイッチについて

- ・ ほたるスイッチと接続する場合は器具1台につきスイッチ3個まででご利用ください。  
(4個以上のほたるスイッチと接続すると、スイッチを切にしても器具が消灯しないことがあります。)
- ・ 雑音障害をおこす場合がありますので、照明器具以外の機器を同一電源に接続しないでください。
- ・ シンクロ調色について  
起動方式LV対応の当社ライトコントロールと組み合わせて、昼白色～電球色調色及び100%～0%調光ができます。
- ・ ライトコントロール・信号線式（LED・インバータ蛍光灯用）と組み合わせて使用する場合、PC/Hf切替スイッチはPC側に設定してください。



## 器具の取り付けについて

- 器具質量（約1.5kg）と高さ調整操作に耐える強度を確保してください。  
適合する造営材の厚みは3~25mmです。
- 埋め込み穴寸法は $\phi 100 \pm 2\text{mm}$ です。
- 埋め込み深さは100mm以上です。

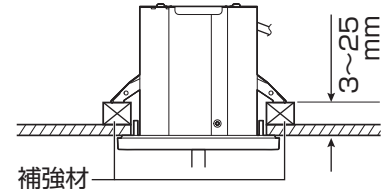


## 警告

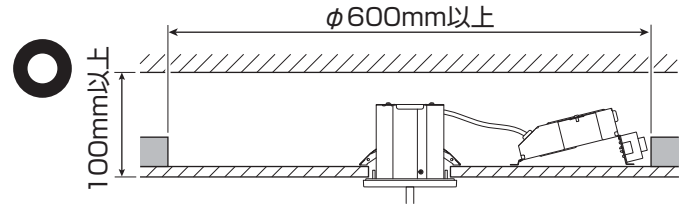
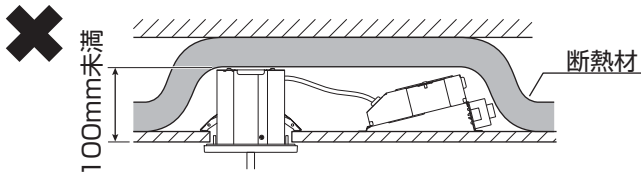


必ず守る

ロックウール等のやわらかい天井、珪酸カルシウム板の天井に取り付ける場合は、必ず取付金具と天井の間に補強材（鉄板、木片等）を入れる  
補強材なしの場合、落下の原因となることがあります。



- 「ブローイング工法」吹込用繊維質断熱材<JIS A9523>、及びマット敷工法での断熱施工された天井面に使用することができます。  
その他の特殊な断熱施工された天井には使用できません。
- 断熱材の厚みのために埋込深さを確保できない場合は、断熱材を切り取ってください。  
( $\phi 600\text{mm}$ 以上のスペースで埋込深さ100mm以上)

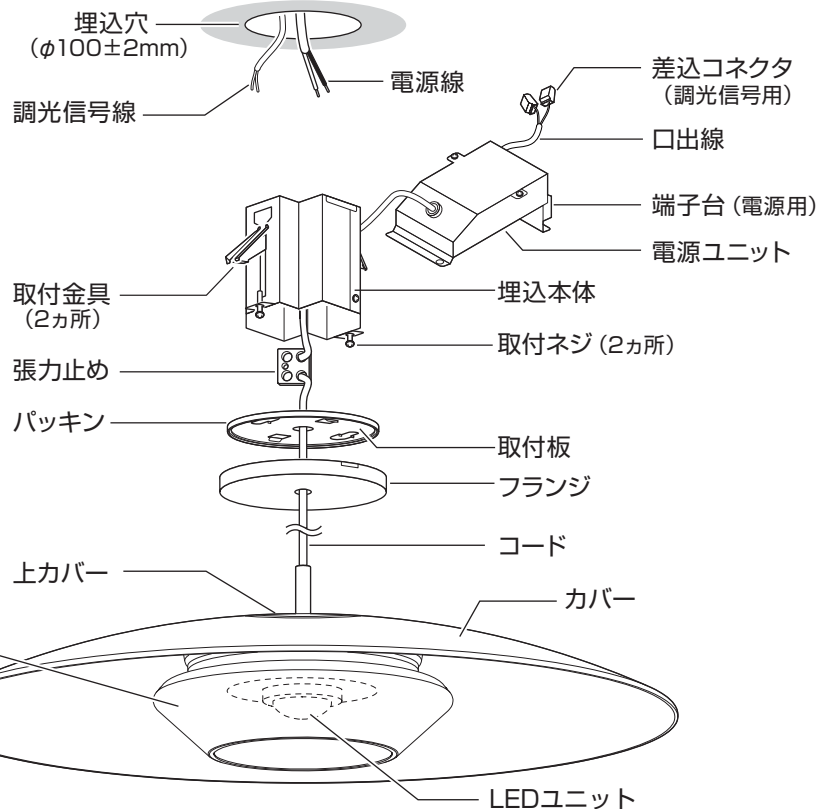
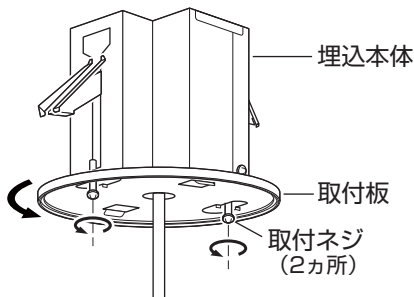


- 表面に1mm以上の凹凸のある天井の場合は、気密性が損なわれるおそれがありますので、平面に仕上げてください。

## 各部のなまえ

### 取り付け前のご準備

- 取付ネジ（2カ所）を5mmほど緩め、取付板を左に回して埋込本体から取付板を取り外す。



# 照明器具を取り付ける

安全のため、電源を切ってから行ってください

## 1 天井面に埋込穴をあける

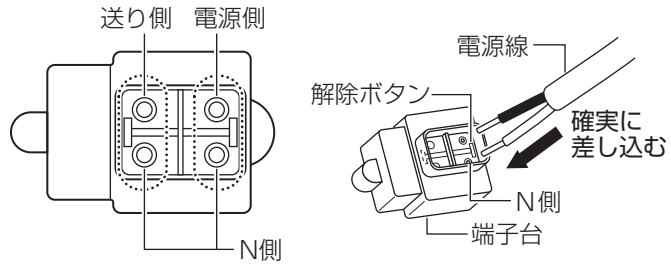
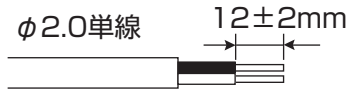
- ・埋込穴径： $\phi 100 \pm 2\text{mm}$

## 2 端子台に電源線を接続する

- ・端子台に電源線を確実に差し込む。
- ・送り総容量は4A以下です。
- ・LED器具を送り配線する場合は、ライトコントロールの最大負荷容量かつ接続可能台数までご使用ください。

- ・適合電線：

VVF $\phi 1.6$ 、 $\phi 2.0$ 単線

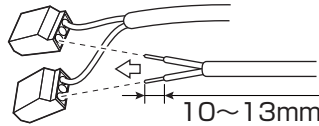


器具の取り替え等で電源線を外す場合は、マイナスドライバー等で解除ボタンを押しながら電源線を引き抜く。

## 3 調光信号線を差込コネクタに接続する

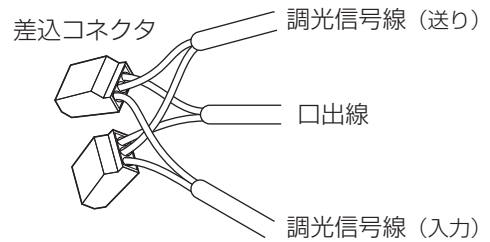
- ・差込コネクタの挿入穴に、調光信号線を確実に差し込む。  
極性はありません。

適合電線：EM-CPEE $\phi 0.9$   
または $\phi 1.2 \times 1$ ペア



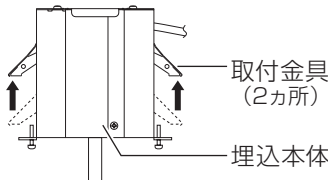
- ・接続部にはジョイントボックス（別売）を設けるなどの保護を行ってください。

### 調光信号線を送り配線する場合

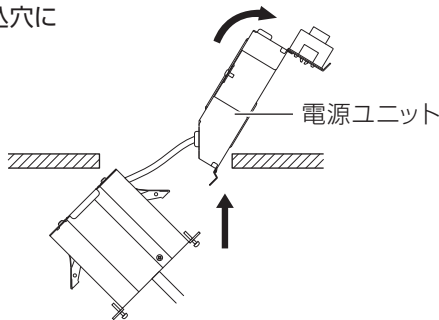


## 4 埋込穴に埋込本体を取り付ける

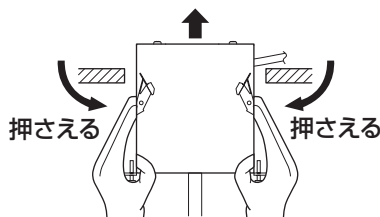
- ① 取付金具を上  
の位置へずらす



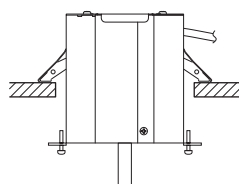
- ② 電源ユニットを埋込穴に  
挿入する



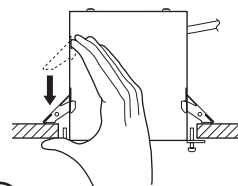
- ③ 取付金具を押さえながら  
埋込本体を埋込穴に挿入する



- ④ 仮止め状態にする



- ⑤ 取付金具を引き下げ、  
埋込本体を固定する

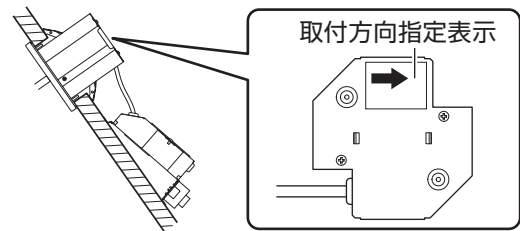


### 確認

取り付け後、埋込本体にガタツキがないことを確認してください。

### ご注意

傾斜天井（55度以下）に取り付ける場合、取付方向指定表示の矢印が上側になるように取り付ける。指定方向以外の向きに取り付けた場合、天井とフランジとのスキマが大きくなります。

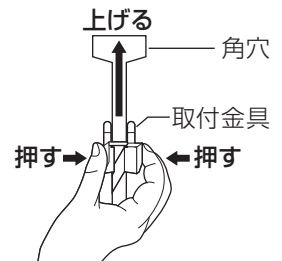


### 取付金具の上げかた

- ・押し縮めながら上げる。

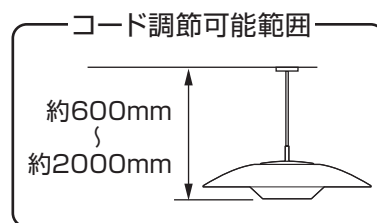
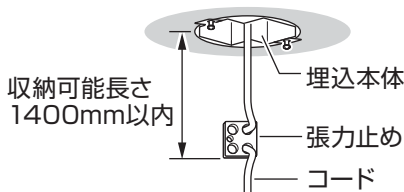
### 取付金具の外しかた

- ・押し縮めながら上げて角穴から取り外す。



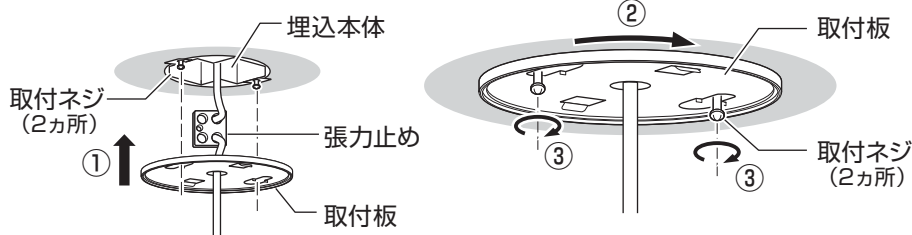
## 5 器具の高さを調整する

収納したいコード長さのところに張力止めを固定する。



## 6 取付板を取り付ける

- ① 埋込本体に張力止めを押し込みながら取付板を取付ネジ (2カ所) に合わせて押し上げる。
- ② 取付板を右に回す。
- ③ 取付ネジ (2カ所) を締め付ける。



### 警告



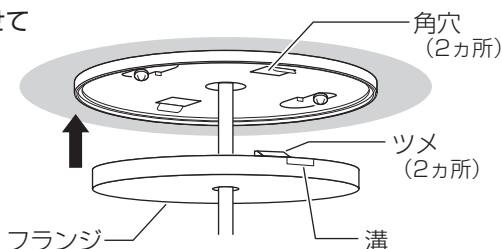
必ず守る

埋込本体と取付板の間にコードが挟まれていないことを確認する

コードをはさみ込んで器具を取り付けると火災、感電のおそれがあります。

## 7 フランジを取り付ける

フランジのツメを取付板の角穴 (2カ所) に合わせて押し上げ、取付板に固定する。



フランジの取り外しかた  
マイナスドライバー等を  
フランジの溝に引っ掛けて  
取り外す。

## ご使用上に関するお知らせ

故障や異常ではありません

### 【器具自体の留意点】

- 点灯中や消灯直後、プラスチックの伸縮によるきしみ音が照明器具から発生することがあります。
- LEDや電源のバラツキにより、商品ごとに明るさや光色が異なる場合があります。(特に調光下限)
- 調光点灯時に電源を入切した場合、一瞬フル点灯する場合があります。
- LEDが点灯しない場合は、電源を切り、販売店、工事店、または別紙お客様ご相談窓口にご相談ください。
- 消灯させる場合は電源を切ってください。  
ライトコントロールの調光操作によって消灯させた場合、コードレス電話などの通信機器に雑音障害が生じる場合があります。

### 【周囲の影響】

- 器具の近くでは、ラジオやテレビなどの音響、映像機器に雑音が入ることがあります。
- 器具のきわめて近くでは、リモコン機器 (エアコンなど) のリモコンが動作しにくくなる場合があります。

## お手入れについて

電源を切って、灯具が冷めてから行ってください

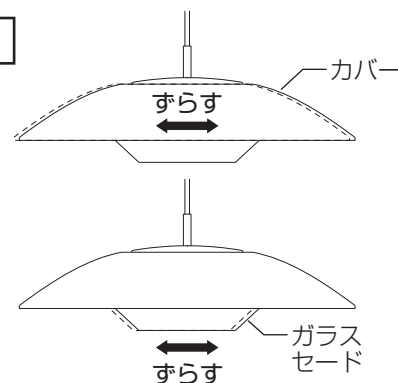
- 明るく安全に使用していただくため、定期的 (6カ月に1回程度) に清掃してください。
- 汚れがひどい場合は、石けん水に浸した布をよく絞ってふき取り、乾いたやわらかい布で仕上げてください。

### 確認

シンナー、ベンジンなどの揮発性のものでふいたり、殺虫剤をかけたりしないでください。変色、破損の原因となります。

### 器具の傾き調整について

- 器具が傾く場合、カバーをずらして傾きを調整してください。その後微調整が必要な場合は、ガラスセードをずらして調整してください。

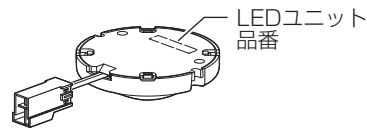




# LEDユニットの交換について

光源に不具合が発生しても、LEDユニットだけを交換できます

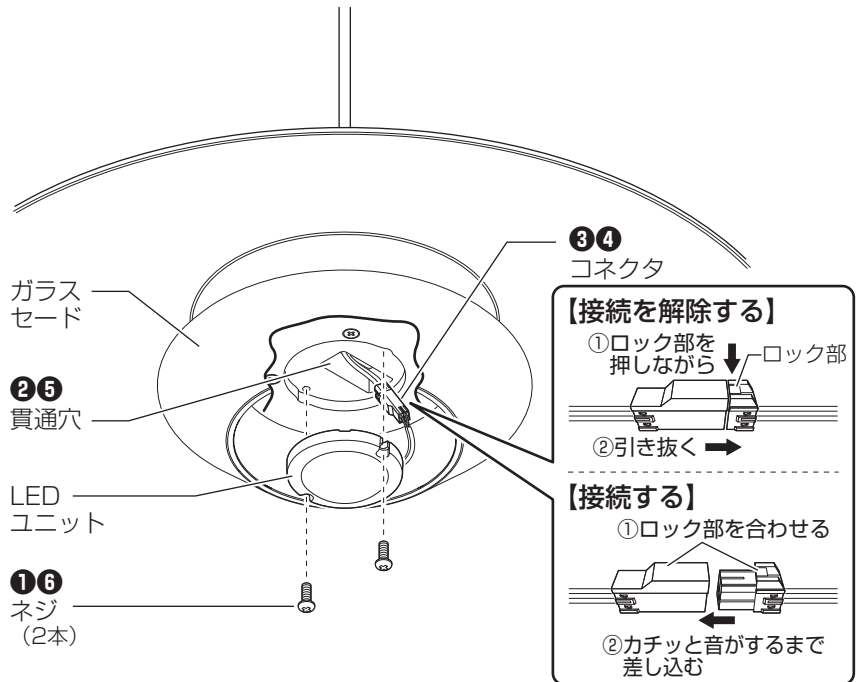
- LEDユニットの品番は、LEDユニットの背面に表示しています。
- 交換用のLEDユニットは、販売店、工事店にご依頼ください。



## 交換方法

注) 交換作業前に、必ず電源を切ってください。

- ① プラスドライバーでLEDユニットを固定しているネジ(2本)を外す
- ② 貫通穴からコネクタを引き出す
- ③ コネクタの接続を解除する
- ④ 交換用LEDユニットのコネクタを照明器具側のコネクタに“カチッ”と音がするまで差し込み接続する
- ⑤ コネクタを貫通穴に収納する
- ⑥ 交換用LEDユニットをネジ(2本)でしっかりと固定する



**注意**

**器具配線やコネクタを過度な力で引っ張らない**  
充電部露出による感電の原因となることがあります。

禁止

## 仕様

使用電圧	周波数	消費電力	入力電流
AC100V	50/60Hz共用	10.0W	0.11A

●LED照明器具の光源寿命は、40,000時間です。(照明器具の寿命とは異なります。) 光源の寿命は、点灯しなくなるまでの総点灯時間または、全光束が点灯初期の70%に下がるまでの総点灯時間のいずれか短い時間を推定したものです。

# 保証とアフターサービス よくお読みください

使いかた・お手入れ・修理などは…  
**■まず、お買い上げの販売店へご相談ください**  
**▼お買い上げの際に記入されると便利です**

販売店名

電話 (      )      -

お買い上げ日      年      月      日

- 保証期間中は、保証の規定に従って出張修理いたします。
  - 保証期間終了後は、診断をして修理できる場合は、ご要望により修理させていただきます。
- \*修理料金は次の内容で構成されています。

技術料	診断・修理・調整・点検などの費用
部品代	部品および補助材料代
出張料	技術者を派遣する費用

●アフターサービスについてのご不明な点や修理に関するご相談は、お買い上げの販売店または別紙お客様ご相談窓口にお問い合わせください。

修理を依頼される時は…

まず電源を切って、お買い上げ日と以下の内容をご連絡ください。

●製品名 住宅用照明器具

●品番  LGB10750Lv1  LGB10752Lv1  
 LGB10751Lv1

器具のラベルをご参照していただき、品番にチェックをしてください。

●故障の状況 できるだけ具体的に

保証期間：お買い上げ日から本体1年間

ただし、LED電源については3年間です。  
保証書が必要な場合は、当社代理店または当社営業所へお申し出ください。

\*保証の例外 24時間連続使用など、1日20時間以上の長時間の使用の場合、保証期間は半分となります。

補修用性能部品の保有期間 **6年**

\*当社はこの照明器具の補修用性能部品(製品の機能を維持するための部品)を、製造打ち切り後6年間保有しています。

## パナソニック株式会社 ライティング機器ビジネスユニット

〒571-8686 大阪府門真市門真1048 © Panasonic Corporation 2013

LGB10750LV1-T3A1

N0413-011213