

エバーライト道路照明器具（屋外用）

保管用

品名	灯具品番	適合アーム	適合ポール	適合ランプ(別売)			
				品番	W数	単体光色	器具組込時のランプ光色
エバーライト XY5887	YEV42954	YD536 YDX616 YDX617 NNY28560	建設電気技術協会 仕様標準ポール 注)ポール先端に 加工が必要です。	YK99941	140W	白色	昼白色タイプ(4400~5100K) 注1)ランプ光色は器具組込時の温度上昇により 高色温度側にシフトします。 注2)始動時は、ランプ単体の光色となり 器具温度に伴って色温度が変化します。

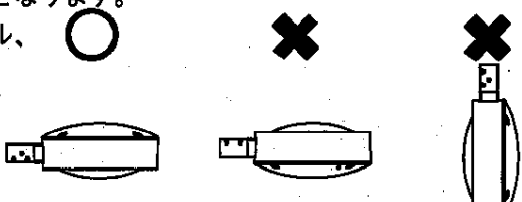
※アーム・ポールの取扱説明書は別途アーム・ポールに添付しております。必ずご参照ください。
・器具の施工には電気工事士の資格が必要です。施工は必ず工事店に依頼してください。

施工説明

工事店様へ、この説明書は保守のためお客様に必ずお渡しください。

安全に関するご注意

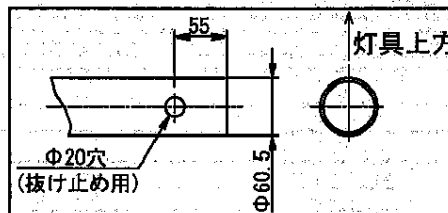
警告

- 施工は、施工説明書にしたがい、確実に行う。
施工に不備があると、感電・火災・落下・ポール転倒の原因となります。
- 接地工事（D種接地工事）を確実に行う。接続に不備があると感電の原因となります。【電気設備技術基準】
- 器具の改造は、絶対に行わない。感電・火災・落下・ポール折れの原因となります。
- 振動や衝撃の多い場所（橋や高架上等）、塩素を使用している屋内プール、温泉地等の腐食性ガスの発生する場所、海岸隣接地域では使用しない。
感電・火災・落下・ポール折れの原因となります。
- 防雨型下側向き取付専用器具です。灯具の逆付け、横付けは行わない。
- ポールは必ず専用のものと合わせて使用する。ポール折れの原因となります。
- 浴室、温水プール等の湿度の高い場所では使用しない。絶縁不良による感電および腐食による器具落下の原因となります。
- 口出線との接続はスリーブ等により確実にを行い、自己融着テープを巻いてから絶縁テープを巻いて仕上げ、十分に絶縁・防水処理をする。接続に不備があると感電の原因となります。

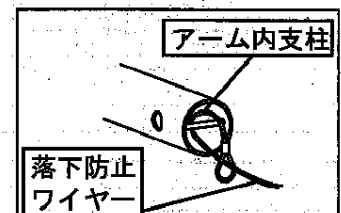
注意

- この器具は一般屋外用（防雨型）器具です。それ以外の場所では、使用しないでください。
感電・火災・落下の原因となります。
- 60m/s仕様です。これ以上の風速の影響を受ける場所では、使用しないでください。
器具落下・ポール転倒の原因となります。
- 表示された電源電圧（定格電圧±6%）・周波数以外の電源で使用しないでください。
感電・火災の原因となります。
- 周囲温度35℃以上での使用はしないでください。又、施工時の一時的な点灯確認以外の日中点灯はしないでください。
火災およびランプユニットの短寿命・破損の原因となります。
- 始動時に突入（インラッシュ）電流が発生します。弊社製配線器具に接続できる灯具台数は、承認図または次ページ注1)を参照してください。接続に不備があると火災の原因となります。
- ポールにはしごをかけての施工やバケット車の使用できないような狭い場所では使用しないでください。
ポールのキズつき、傾き、けがの原因となります。

- 適合以外のアームは穴加工が必要です。予め右図の穴加工を施してください。
穴加工がない場合、器具落下の原因となります。
落下防止ワイヤーを取付ける為、上記穴加工に加え右図のアーム内支柱の加工が必要になります。



※適合以外のアームへの穴加工方法



※アーム内支柱加工方法

各部のなまえと取付けかた

警告

- 器具の取付けは、施工説明書にしたがい確実に行う。取付けに不備があると器具の落下、感電・火災の原因となります。
- 活線での作業は行わない。感電の原因となります。
- ランプの着脱及び取扱い時は、落下・衝撃などによる破損に備え、安全のため眼鏡などを使用し、目の保護を行う。

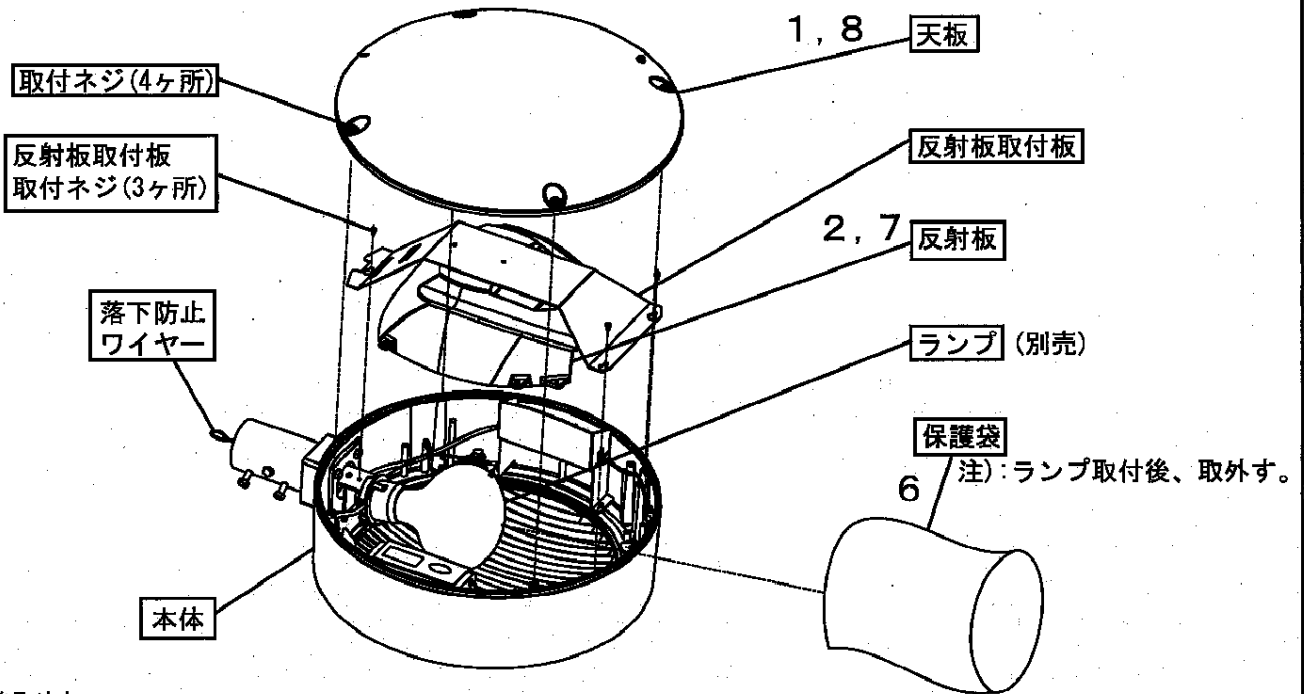
注意

- 電気工事店などの専門家以外は、天板をあけないでください。
- ランプの取り付け取外し時は必ず電源を切って作業してください。
- ランプに衝撃を加えないでください。ランプが破裂し、ガラスが飛散する可能性があります。

弊社製配線器具に接続できる灯具台数は下表を参照してください。注1)

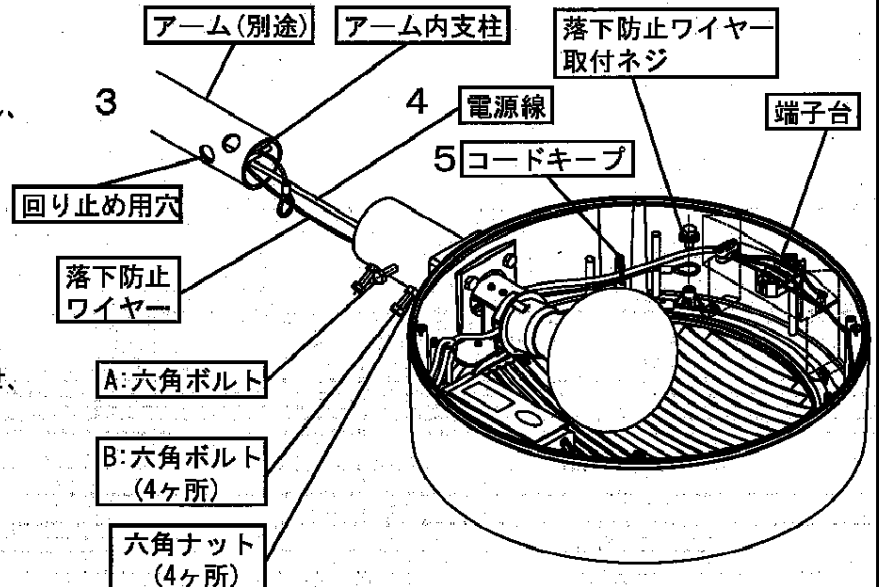
弊社製配線器具	エバー150			感度電流
	AC100V	AC200V	AC242V	
15Aフルカラススイッチ	9台	7台	6台	—
20Aフルパワーリモコンリレー	9台	19台	21台	—
T/U付6Aリレーユニット	4台	8台	9台	—
20AリモコンブレーカGL型	7台	15台	17台	—
20Aカンタッチブレーカ	7台	15台	17台	—
20Aコンパクトブレーカ	7台	6台	—	—
20A HAブレーカ	7台	15台	—	—
20Aリモコン漏電ブレーカGLE型	7台	15台	—	15mA/30mA
20AカンタッチブレーカBKFE型	7台	15台	—	30mA
20Aコンパクト漏電ブレーカ	7台	6台	—	30mA
20A小型漏電ブレーカ	7台	15台	—	30mA

接続に不備がありますと感電・火災の原因となります。



- 天板を取外す。
・取付ネジ4ヶ所をゆるめ、天板を取外す。
- 反射板を取外す。
・反射板取付板取付ネジ3ヶ所をゆるめ、反射板を取外す。

- 灯具を取付ける
 - 落下防止ワイヤーを図のようにアーム内支柱に通し、一端の輪をもう一方の輪の中に通す。
 - 六角ボルトA・Bを側部穴にアームが差し込めるまでゆるめる。
 - 落下防止ワイヤー取付ネジで落下防止ワイヤーを本体に止める。
(推奨締付トルクM8:18N・m以上)
 - 本体側部穴にアームを差し込む。
 - Aの六角ボルトをアームの回り止め用穴に通させ、確実に締め付ける。
(推奨締付トルクM8:18N・m以上)
 - Bの六角ボルト4ヶ所を、確実に締め付けた後、六角ナット4ヶ所をさらに締め付ける。
(推奨締付トルクM8:18N・m以上)

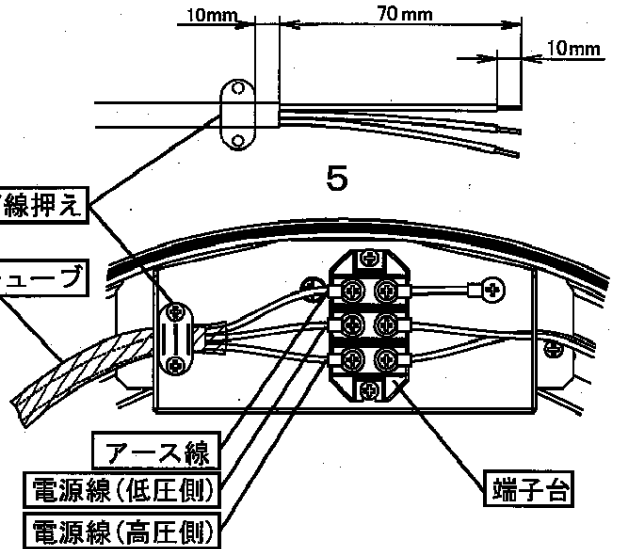


4. アームに電源線を通す。

- ・ケーブルは3芯ケーブル(φ2.0又は3.5mm以下)をご使用ください。
- ・貫通穴から適合アームに同梱のメッセンジャーワイヤーを使い、アーム内にケーブルを通す。
- ・灯具側は貫通穴より出るようにして切断する。

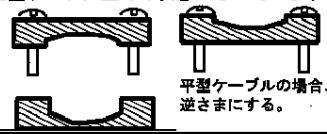
5. 電源線・アース線を接続する。

- ・ケーブル先端の外被膜を70mmむく。(右図)
 - ・電源線に保護チューブを被せる。
 - ・電源線・アース線を端子台に確実に接続する。
- 極性：右図参照
 接続が不完全な場合、感電・火災・漏電の原因となります。
 電源線・アース線は本体と天板とでかまないように接続する。
- ・余分な電源線をできるだけアーム内に押し込み、必ずリード線押えでケーブルのシース部を押える。
 - ・保護チューブを被せたケーブルをコードキープで本体に固定する。(前ページ右下図参照)



リード線押えの使用方法

- ・リード線押えを取り外す。
 - ・引き込む電源ケーブル(丸型または平型ケーブル)を選定する。
 - ・平型ケーブルを使うときのみ、電源ケーブル押えを逆さまにする。
- ◎丸型ケーブルの場合(梱包時は丸型ケーブル止めの状態になっています。)
 外径(φ9.6mm~φ13mm)
- ◎平型ケーブルの場合
 外径(6.2mm×9.4mm~7mm×15mm)
 平型ケーブルの場合、逆さまにする。



6. ランプを取付け保護袋を取外す。

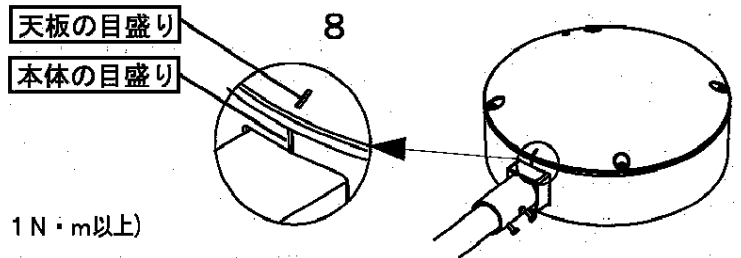
- ・ランプを取付けた後、保護袋を取外してください。
- ・取外し忘れると、火災の原因となります。

7. 反射板を取付ける。

- ・反射板取付板取付ネジ3ヶ所で反射板を取付けてください。

8. 天板を取付ける。

- ・天板の目盛りと本体の目盛り位置を合わせてください。
- ・取付ネジで天板を取付けてください。(推奨締付トルクM5:2.1N・m以上)
- ・締め付けが不十分だと落下や浸水の原因となります。

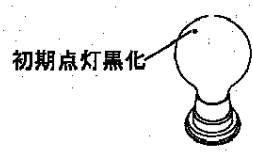


9. アームをポールに取付ける。

- ・取付け方法はアームの取扱説明書をご参照ください。

■初期点灯黒化について

点灯初期に発生する現象です。
 管内の水銀がバルブ上部に付着することによって起こります。
 点灯中は、温度の上昇によって水銀が蒸発し、黒化は消えます。
 点灯後、再度黒化が発生することがありますが、点灯を続けることで黒化は減少します。
 この現象は、ランプの寿命や特性には影響ありません。



ランプ交換方法

警告

ランプの着脱及び取扱い時は、落下・衝撃などによる破損に備え、安全のため眼鏡などを使用し目の保護を行う。

注意

- 電気工事店などの専門家以外は、反射板をはずさないでください。
- ランプの取付け、取外し時は必ず電源を切って作業してください。
- ランプに衝撃を加えないでください。
 ランプが破損し、ガラスが飛散する可能性があります。

1. 天板を取外す。

- ・取付ネジ4ヶ所を外し、天板を取外す。

2. 反射板を取外す。

3. ランプを取外す。

ランプの取扱説明書に従って、必ず付属の保護袋をかぶせ、取替えてください。

4. ランプを取付ける。

5. 反射板を取付ける。

6. 天板を取付ける。

- ・天板を本体に取付ネジで確実に固定する。
- ・取付ネジ(4ヶ所)はしっかり締めてください。
- ・締め付けが不十分だと落下や浸水の原因となります。

ランプ交換は、ランプの取扱説明書に従って、作業を行ってください。

使用上のご注意

他システムとの相互干渉について

- 入退室管理システムなどに用いられているRFID機器の近傍では、RFID機器が動作しにくくなる場合があります。目安として器具から4m以上離れるよう設置ください。
- 車載用キーレスエントリーシステムの近傍ではドアの開閉など、動作しにくくなる場合があります。目安として器具は車のドアから2m以上離れるよう設置ください。
- 電力線搬送通信PLCの通信用電力線近傍では、通信速度低下など通信に影響を及ぼす場合があります。
- テレビ用電波の弱い地域では、テレビアンテナの近傍は避けてください。テレビにノイズが発生する場合があります。目安としてアンテナから2m以上離れるよう設置ください。

取扱説明

お客様へ、この説明書は必ず保管ください。

安全に関するご注意

より安全にお使いいただく為に
前ページもお読みください。

下記事項をお読みに正しくお使いください。誤った使い方をされると落下の原因になります。

警告

- 器具の改造および構成部品の交換をしない。感電・火災の原因となります。
- 万一、煙が出たり、変な臭いがするなどの異常が発生した場合、すぐに電源を切り、工事店に修理を依頼する。感電・火災の原因となります。
- かけやひび割れの発生しているグローブは使用しない。感電・火災・落下の原因となります。

注意

- お手入れの際には、必ず電源を切ってから行ってください。感電・やけどの原因となります。
- 照明器具には寿命があります。設置場所により環境ストレスは異なります。ご使用期間が15年に満たなくても発錆があればすぐに点検・交換をしてください。また、設置して15年[※]経つと、外観に異常がなくても内部の劣化は進行しています。点検・交換を行なってください。[※]使用条件は周囲温度30℃、1日12時間点灯です。
- 周囲温度が高い場合・点灯時間が長い場合などは寿命が短くなります。
- 1年に1回は「安全チェックシート」に基づき自主点検してください。
3年に1回は工事店等の専門家による点検をお受けください。
点検せずに長時間使い続けるとまれに感電・火災・落下などに至る場合があります。

保証について

- 保証について
この商品の保証期間は1年間です。エパーライトユニットは3年間です。但し、消耗品は除きます。詳細は弊社カタログをご参照ください。
- 保証書について
保証書が必要な場合は、弊社代理店または弊社営業所へお申し出ください。
- 補修用性能部品(電気部品)について
弊社はこの照明器具の補修用性能部品(電気部品)を製造打ち切り後、6年間保有しています。補修用性能部品には、同等機能を有する代替品を含みます。

お手入れについて

注意

- 必ず電源を切って行ってください。感電・やけどの原因になります。
- 器具の本体を外しての作業は行わないでください。
必要な場合は、電気工事店にご依頼ください。ランプ破損時、事故の原因となります。
- 器具の清掃について・・・汚れを落とす場合は、石けん水にひたしたやわらかい布をよく絞ってふきとり、乾いた布で仕上げてください。
アルカリ系洗剤、シンナー、ベンジンでふかないでください。変色・変質の原因となります。
強い水圧をかけての清掃はしないでください。感電の原因となります。
- ランプ交換について・・・万一、衝撃などにより、ランプが破損してしまった場合のランプ補修は、販売店・電気工事店にご依頼ください。

定 格	品 名	定格電圧	定格周波数	入力電流	消費電力	ランプ電力
	エパーライト140	AC100V - 242V	50Hz/60Hz	1.65A - 0.70A	165W - 155W	140W

パナソニック株式会社 ライティング機器ビジネスユニット

〒571-8686 大阪府門真市門真1048

お問い合わせ先 パナソニックお客様ご相談センター 0120-878-365 (フリーダイヤル) 0120-878-236 (FAX)

MN0709-031213