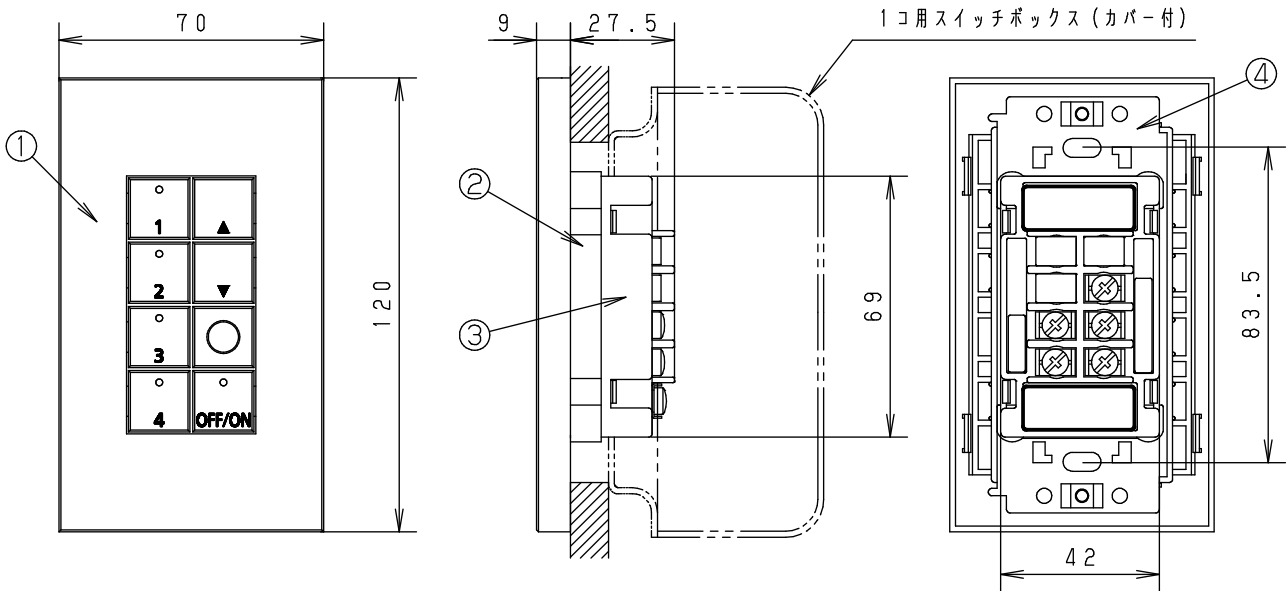


⚠ 注意：商品には寿命があります。詳細はCLX2021VAをご参照ください。



仕様

定格電圧	コントローラより供給	適合コントローラ	NQ28841、NQ28861
使用温度範囲	0~35℃（結露なきこと）	適合リモコン	NK28658
入力電流	32mA		

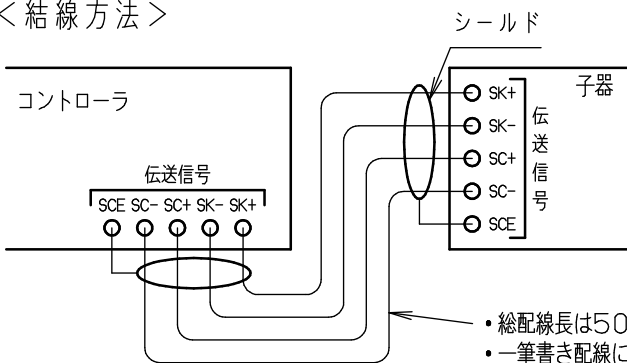
⚠ 安全上のご注意

- 本器の分解や改造および修理はしない。
火災や感電の原因となります。
- 施工は取扱説明書にしたがい確実にこなう。
火災や感電の原因となります。
- 必ず適合のコントローラと組合せて使用する。
火災や感電の原因となります。
- 断熱材（防音材などの断熱効果のあるものを含む）をかぶせた状態で施工はしない。
火災の原因となります。
- 屋外、湿気が多い場所、振動のある場所、可燃性ガスの発生する場所では使用しない。
火災や感電の原因となります。

<使用・施工上のご注意>

- ・必ず適合するコントローラと接続してください。
- ・同一スイッチボックスないでの連接取付はできません。

<結線方法>



[適合電線]
・伝送信号線：EM-CPEE-S（CPEV-S相当）
φ0.9またはφ1.2×2ペア

- ・総配線長は50m以下
- ・一筆書き配線にしてください

器具質量	0.2kg	5			品番 NK28814 シーン選択子器
		4	取付板	鋼板（t1.6）	
特記事項		3	ボディ	ABS樹脂	村上 奥野
		2	上ケース	ABS樹脂	
		1	プレート	ABS樹脂	
部番	部品名	材質・素材厚	備考	パナソニック株式会社	

単位：mm 第三角法（JIS A-4）

NK28814-K

