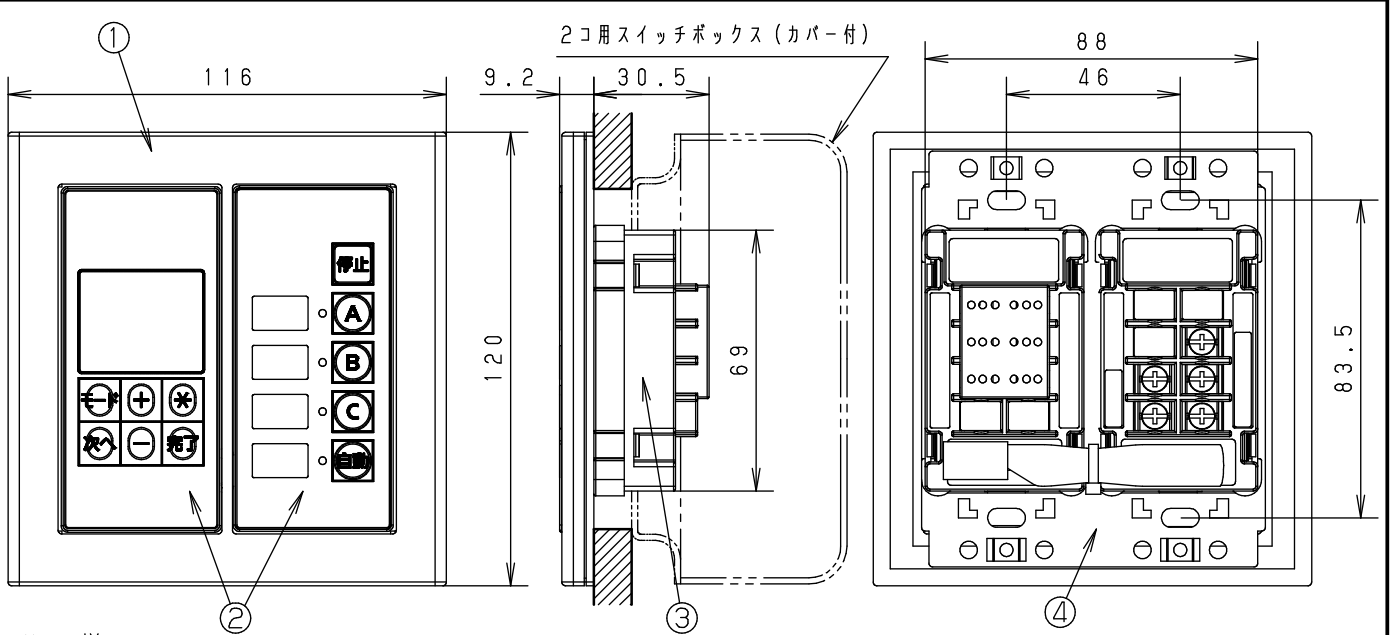


⚠ 注意：商品には寿命があります。詳細はCLX2021VAをご参照ください。



仕様

定格電圧	コントローラより供給	スケジュール数	3 (A、B、C)
使用温度範囲	0~35℃ (結露なきこと)	消費電流	34mA
時計精度	月差±15秒以下	適合コントローラ	NQ28841、NQ28861

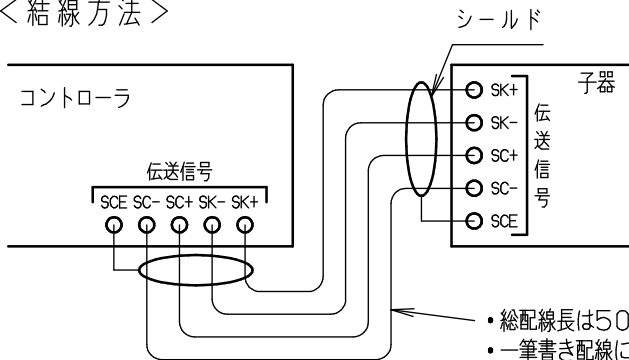
⚠ 安全上のご注意

- 本器の分解や改造および修理はしない。火災や感電の原因になります。
- 施工は取扱説明書にしたがい確実にこなう。火災や感電の原因となります。
- 必ず適合のコントローラと組合せて使用する。火災や感電の原因となります。
- 断熱材 (防音材などの断熱効果のあるものを含む) をかぶせた状態で施工はしない。火災の原因となります。
- 屋外、湿気の多い場所、振動のある場所、可燃性ガスの発生する場所では使用しない。火災や感電の原因となります。

< 使用・施工上のご注意 >

- ・必ず適合するコントローラと接続してください。
- ・本器を設定する前に、コントローラ側でシーンを設定してください。
- ・人命並びに社会的に重大な影響を与えることが予測される用途には使用しないでください。
- ・財産およびに商業上の損失を被る用途には、手動で電源を切断できるようにするなど別途安全対策を講じてください。
- ・本器の時刻精度は月差±15秒以下ですが、定期的に時刻あわせをすることをお勧めします。
- ・メガテスターによる絶縁抵抗測定はおこなわないでください。

< 結線方法 >



[適合電線]
 ・伝送信号線：EM-CPEE-S (CPEV-S相当)
 0.9または1.2×2ペア

器具質量	0.2kg	5			品番 NK28891 タイマー子器
		4	取付板	鋼板 (t1.6)	
特記事項		3	ボディ	ABS樹脂	青
		2	化粧カバー	ABS樹脂	クールホワイト
		1	プレート	ABS樹脂	クールホワイト
部番	部品名	材質・素材厚	備考	パナソニック株式会社	

単位：mm 第三角法 (JIS A-4)

NK28891-K

