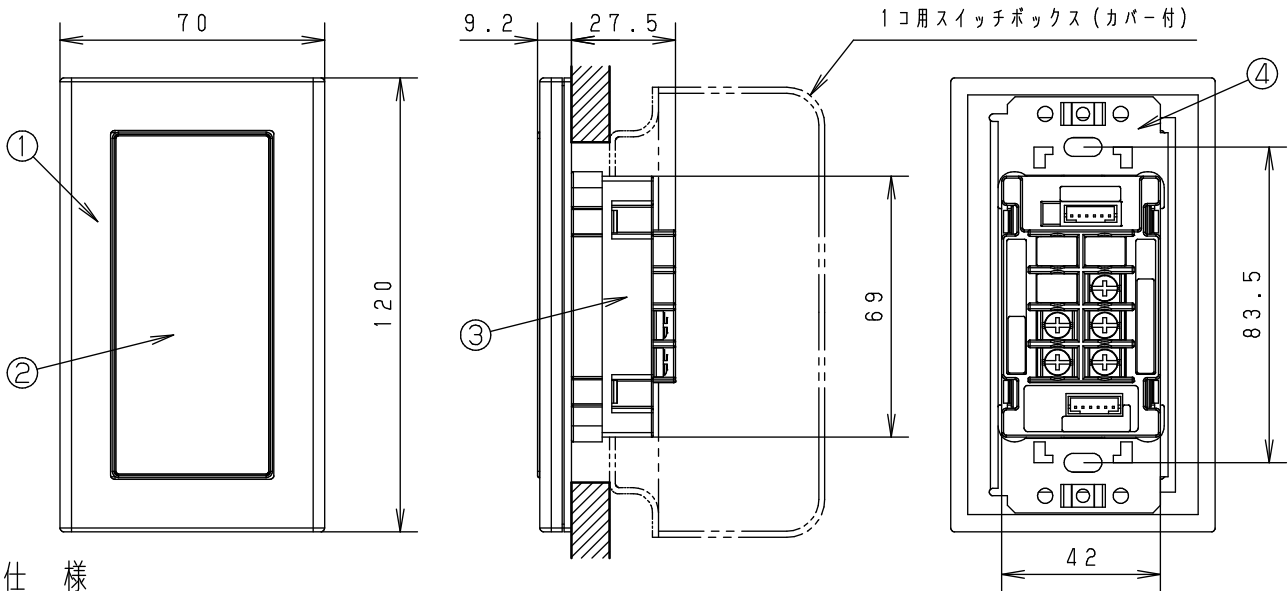


⚠ 注意：商品には寿命があります。詳細はCLX2021VAをご参照ください。



仕様

定格電圧	コントローラより供給	外部入力	入力方式：無電圧α接点（DC12V、10mA） 保持時間：0.1秒以上、ワンショット
使用温度範囲	0～35℃（結露なきこと）	モニタ用出力	オープンコレクタ出力 DC5V以下、10mA以下
適合コントローラ	NQ28841、NQ28861、 NQ28645K		
消費電流	34mA		

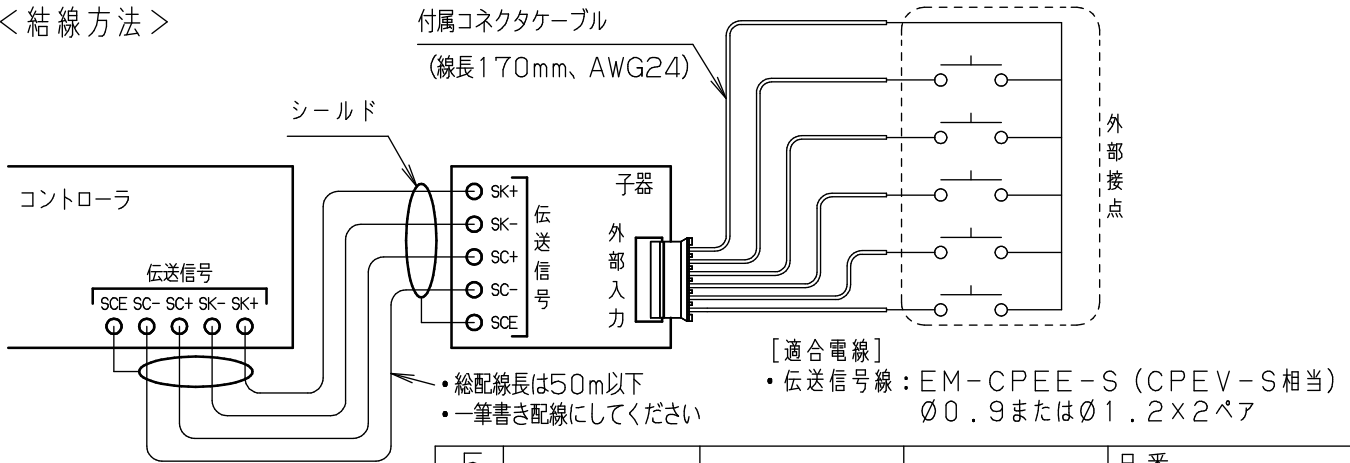
⚠ 安全上のご注意

- 本器の分解や改造および修理はしない。
火災や感電の原因になります。
- 施工は取扱説明書にしたがい確実にこなう。
火災や感電の原因となります。
- 必ず適合のコントローラと組合せて使用する。
火災や感電の原因となります。
- 断熱材（防音材などの断熱効果のあるものを含む）をかぶせた状態で施工はしない。
火災の原因となります。
- 屋外、湿気が多い場所、振動のある場所、可燃性ガスの発生する場所では使用しない。
火災や感電の原因となります。

<使用・施工上のご注意>

- ・必ず適合するコントローラと接続してください。
- ・タイマー連動機能を使用する場合は必ずタイマー子器を接続してください。
（適合するタイマー子器は接続するコントローラ取扱説明書などでご確認ください。）
- ・外部入力の接点は複数箇所をONしないでください。コントローラの過電流保護機能が働き、子器が動作しなくなる場合があります。（ON箇所は常に1つとする。）
- ・メガテスターによる絶縁抵抗測定はおこなわないでください。

<結線方法>



器具質量	0.2kg	5			品番 NK28892 接点入力子器	
		4	取付板	鋼板 (t1.6)		
特記事項		3	ボディ	ABS樹脂	村上 奥野	
		2	化粧カバー	ABS樹脂		クールホワイト
		1	プレート	ABS樹脂		
部番	部品名	材質・素材厚	備考	パナソニック株式会社		

単位：mm 第三角法 (JIS A-4)

NK28892-K

