

階段通路誘導灯・非常用照明器具兼用型

(一般屋内用)

保管用

天井直付型 品番 FF (FFH) 21550N FSF (FSFH) 41550N

FSF (FSFH) 41560N

(電池内蔵型)

(長時間定格型)

※上記()内は加工品番です。(以降、加工品番の記載を省略します。)

・器具の施工には電気工事士の資格が必要です。施工は必ず工事店に依頼してください。

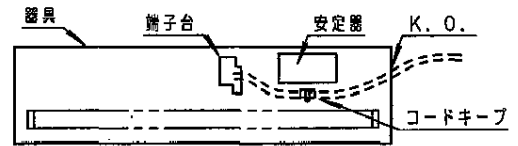
施工説明

工事店様へ、この説明書は保守のためお客様に必ずお渡しください。

安全に関するご注意

警告

- 施工は、施工説明にしたがい確実に行う。
施工に不備があると非常点灯せず正しい避難誘導ができないほか、落下・感電・火災の原因となります。
- 器具を改造しない。落下・感電・火災の原因となります。
- 表示された電源電圧(定格電圧±6%)・周波数で使用する。
指定外の電源電圧・周波数で使用すると、火災・感電の原因となります。
- 蓄電池は、短絡・分解等しない。破裂・火傷・感電・火災の原因となります。
- FF21550Nの場合、電源工事で安定器側のエンドプレートのK、O、を使用する場合は、電線が安定器に接触しないようにコードキープで固定する。
電線が安定器に接触した場合、電線が加熱し感電・火災の原因となります。

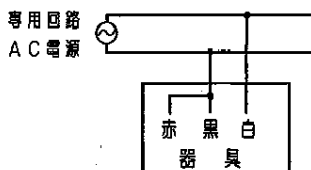


注意

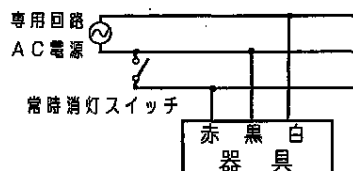
- この器具は一般屋内用器具です。直射日光の当たる場所、湿気の多い場所、振動の強い場所、雨水のかかる場所、風の強い場所、腐食性ガスの発生する場所では使用しないでください。落下・感電・火災の原因となります。
- 周囲温度は、5~35℃で使用してください。
指定外の周囲温度で使用すると、蓄電池の劣化やちらつきや短寿命及び非常点灯しない原因となります。
- 階段通路誘導灯として使用される場合、常時、連続点灯してください。
常時、消灯して使用される場合は、事前に所轄消防署の了解を得てください。
自動火災報知設備との連動が必要なため、誘導用信号装置等を用いて消灯してください。

配線種類

常時に蛍光灯を消灯しない場合

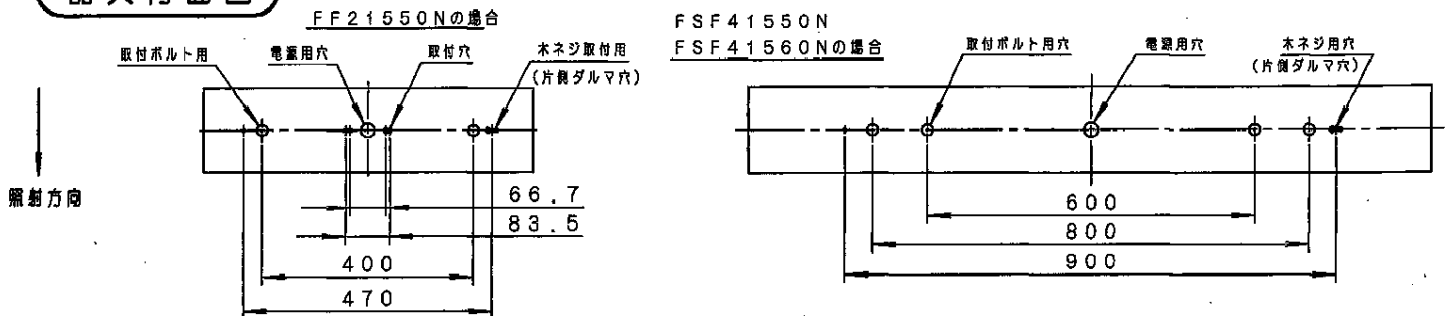


常時に蛍光灯を消灯する場合の例



* 階段通路誘導灯として使用する場合は、誘導灯信号装置等を用い、自動火災報知設備の動作と連動させてください。詳細は信号装置の取扱説明書をご参照ください。

器具背面図



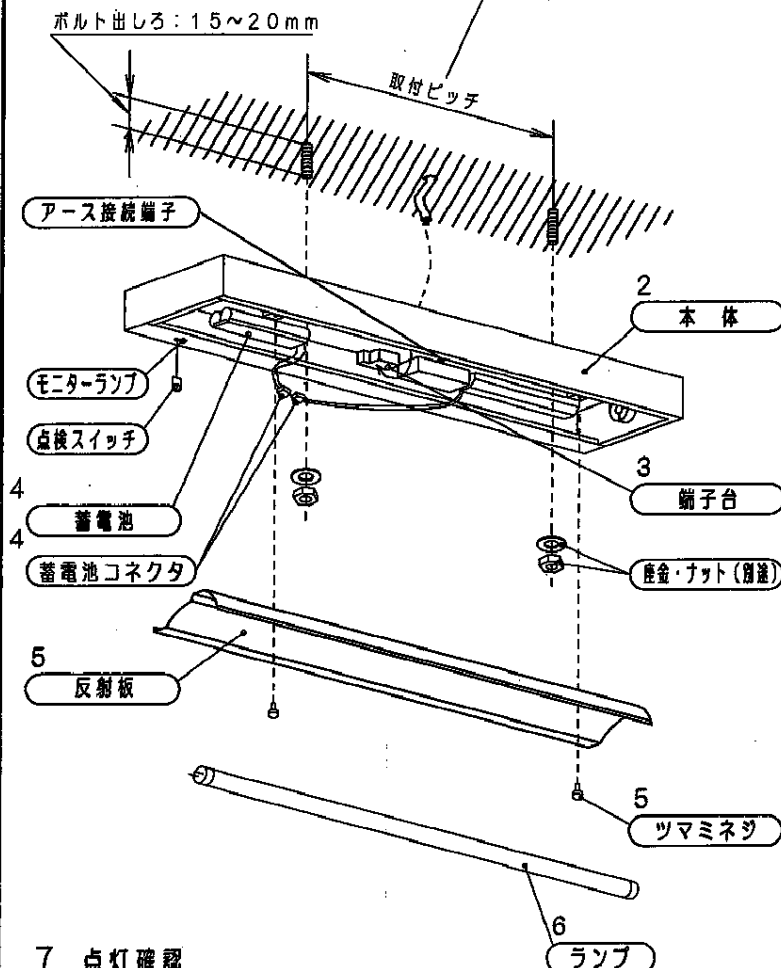
各部のなまえと取付方法

警告

施工は、施工説明書にしたがい、確実に行う。
 施工に不備があると、火災・感電・落下の原因となります。

FSF41560Nの例で説明しています。

品番	取付ピッチ
FF21550N	400
FSF41550N FSF41560N	600又は800



7 点灯確認

- ・電源通電状態でランプおよびモニターランプが点灯するか確認してください。
- ・点検スイッチを引き非常点灯を確認してください。(モニターランプは消灯します。)

電池は設置後通電し充電しないと非常点灯しません。

正常に動作しない場合は、**故障かな?と思ったときは**の項を参照してください。

1 取付前の確認

- ・器具質量(4.5kg)に十分に耐えるよう、取付ボルト取付部の強度を確保する。(取付ボルトは、W3/8又はM10を使用する。)不備があると器具落下の原因となります。

2 本体の取付

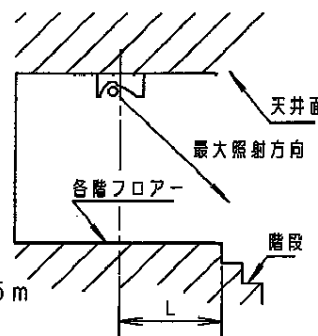
- ・電源線、アース線を本体の電源穴から引き込んでおく。
- ・本体を取付ボルトに確実に取付ける。(推奨トルク値1.5N・m)

(この器具には取付方向に指定があります。器具内の取付方向指示ラベルを確認のうえ取付けてください。)

取付条件

階段室に器具を取付ける場合は右図のように取付けてください。この場合、L寸法は以下ようになります。

- ・急な階段 L=0.5m
- ・緩やかな階段 L=1m

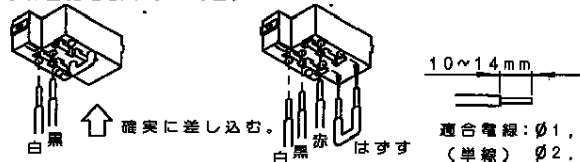


不備があると器具落下の原因となります。

3 電源線・アース線の接続

- ・電源線を確実に差し込む。
- ・アース線をアース接続端子に確実にカシメる。
- ・D種(第3種)接地工事が必要。
- ・端子台の容量は、20Aです。(送り機能付)接続が不完全な場合や容量オーバーの場合、感電・火災の原因となります。

(1) 消灯しない場合 (2) 消灯する場合
 (SW回路を設けない場合) (SW回路を設ける場合)



4 蓄電池コネクタの接続

- ・常用電源通電後、蓄電池コネクタを接続してください。
- ・方向を合わせ確実に奥まで差し込んでください。接続が不完全な場合、非常点灯不良の原因となります。

5 反射板の取付

- ・反射板をツマミネジで本体に確実に取付ける。取付が不完全な場合、反射板落下の原因となります。

6 ランプを確実に取付ける

- ・ランプをソケットにセットしてから、90°回転させる。取付けが不完全な場合、ランプ落下の原因となります。

取扱説明

お客様へ、この説明書は必ず保管ください。

・ご使用前にこの取扱説明書を必ずお読みのうえ、正しくお使いください。

安全に関するご注意

警告

- 器具を改造しない。落下・感電・火災の原因となります。
- 万一、煙が出たり、変な臭いがするなどの異常が発生した場合、すぐに電源を切り、工事店に修理を依頼する。そのまま使用すると、感電・火災の原因となります。

注意

- ランプ交換やお手入れの際は、必ず電源を切ってください。感電の原因となります。
- アルカリ系洗剤は使用しないでください。強度低下による破損の原因となります。
- 蓄電池を加熱したり、火や水の中へ入れたりしないでください。破裂する危険があります。
- 蓄電池は絶対に分解しないでください。火傷、感電の原因となります。電池内の液は皮膚や衣類をいためず。
- 蓄電池のショートは絶対にさけてください。火災・破裂・感電・やけどの原因となります。
- 照明器具には寿命があります。(※1)
法令に基づいて定期的に点検を実施してください。点検せずに長時間使い続けるとまれに火災・感電・落下などにいたる場合があります。
- 1年に1回は「安全チェックシート」に基づき自主点検してください。3年に1回は工事店等の専門家による点検をお受けください。
(チェックシート番号: CLX2021BA)
点検せずに長時間使い続けるとまれに落下・感電・火災に至る場合があります。

※1 照明器具は、使用条件、使用環境で異なりますが、8~10年が取り替え時期の目安です。但し、蓄電池は4~6年です。非常用照明器具の場合、使用条件は、周囲温度30℃、1日10時間点灯です。

使用上のご注意

- ・ラジオ、テレビや赤外線リモコン方式の機器は照明器具から離してご使用ください。雑音が入ったり、正常に動作しない場合があります。
- ・同時通訳器等の誘導無線をご使用になられる場合、雑音が入る場合があります。事前に確認し、対策を講じてください。
- ・周囲温度が高い場合・点灯時間が長い場合などは寿命が短くなります。

保証について

- ・保証について・・・この商品の保証期間は1年間です。但し、安定器は3年間です。
ランプ・電池などの消耗品は除きます。詳細は弊社カタログをご参照ください。
- ・保証書について・・・保証書が必要な場合は、弊社代理店または弊社営業所へお申し出ください。
- ・補修用性能部品の・・・弊社はこの照明器具の補修用性能部品（電気部品）を製造打ち切り後、6年間保有しております。
保有期間 補修用性能部品には、同等機能を有する代替品を含みます。

お手入れ・部品交換

- ・器具の清掃について・・・水または中性洗剤を用いて、汚れた部分を軽く拭き取ってください。
シンナー、ベンジン、アルカリ系洗剤で拭いたり、殺虫剤をかけたりしないでください。
変色・変質、強度低下による破損の原因となります。
- ・ランプ交換について・・・本体表示にしたがって、下記の指定された部品を使用してください。
(パナソニック製蛍光ランプをご使用ください。)

交換部品

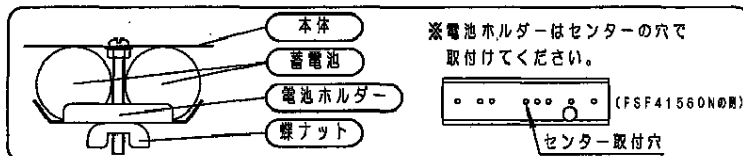
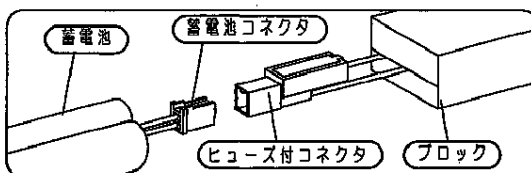
器具品番	蛍光ランプ(常時)	グローランプ	蓄電池
FF21560N	FL20SS・EX-N/18	FG-1EL	FK744 (4.8V 2500mAh)
FSF41550N	FHF32EX-N-H	—	FK748 (7.2V 3000mAh)
FSF41560N			FK755 (9.6V 3000mAh)

注意

- 感電のおそれあり
ランプ交換時は、必ず電源を切ってください
- やけどのおそれあり
点灯中や消灯直後はランプやその周辺をさわらないこと

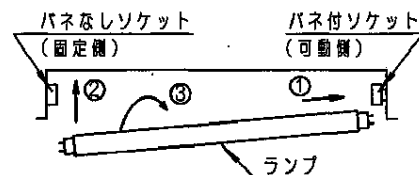
- ・蓄電池交換方法・・・下図を参照のうえ確実にこなしてください。

- 電源を切り、ランプを90°回転させて取り外す。
電源を切らない場合、感電の原因となります。
- ツマミネジをはずし反射板をはずす。
- 蓄電池を交換する。
・蓄電池コネクタを抜く。
・蝶ナットと電池ホルダーをはずし、蓄電池を交換する。
- 蓄電池を取付ける。
・はずした手順と逆の手順で確実に取付ける。
・電池ホルダーでリード線をきずつけないでください。
感電・火災の原因となります。
・蓄電池コネクタは確実に差し込む。
接続が不完全な場合、非常点灯不良の原因となります。
- 反射板、ランプを取付ける。
・はずした手順と逆の手順で確実に取付ける。
- 点灯確認
・電源通電状態でランプおよびモニターランプが点灯するか確認する。
・点検スイッチを引き非常点灯を確認する。



(ランプの交換方法) ランプ取付手順

- ① 可動側にソケットを押し込む
- ② ランプを固定側に差し込む
- ③ ランプを90°回転させる



◆定期点検

3ヶ月に1回は、破損・変形などの外観の点検をお薦めします。
 6ヶ月に1回は、外観点検と機能点検を併せて行ってください。
 (点検については、誘導灯は消防法令、非常用照明器具は建築基準法令に定められていますので必ず実施ください。)

◆設置年月日

年 月 日

◆取付場所

◆器具No.

点検年月日	点検状態		点検者	点検年月日	点検状態		点検者	点検年月日	点検状態		点検者
	外観	機能			外観	機能			外観	機能	

故障かな?と思ったときは

表に従ってお調べいただき、なお異常がある場合は、すぐに電源を切り、工事店に修理を依頼してください。

現象	考えられる原因	処置
常時、蛍光ランプが点灯しない	蛍光ランプの寿命	ランプ交換する
	消灯スイッチOFF	スイッチをONする
	グローランプのゆるみ (FF21550Nの場合のみ)	グローランプを締め直す
非常点灯しない	蓄電池コネクタはずれ	コネクタ接続する
	蓄電池の充電不足 (保管時の自然放電や、施工時の放電など)	48時間以上充電する
短時間しか点灯しない (30分未満(長時間定格型は60分未満))	蓄電池の寿命	蓄電池交換する
	蓄電池コネクタはずれ	コネクタ接続する
モニターランプが点灯しない	蓄電池コネクタはずれ	コネクタ接続する

器具定格・接続図

記号・名称

- G: グローランプ
- BL: 非常灯ブロック
- SW1: 点検スイッチ
- SW2: 常時消灯スイッチ
- JF: ヒューズ付コネクタ
- B: 密閉型Ni-MH蓄電池
- LED: モニターランプ
(発光ダイオード)

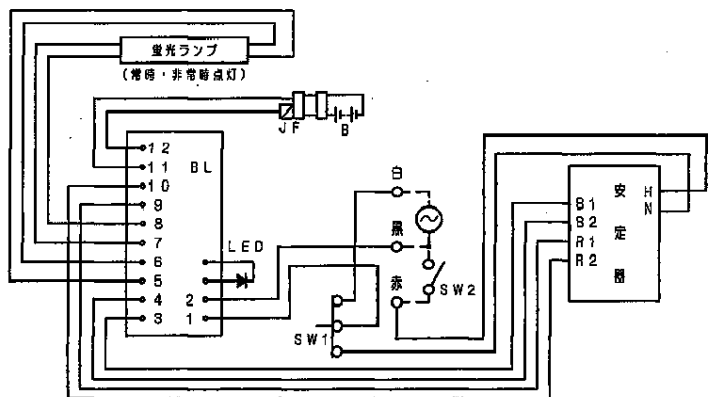
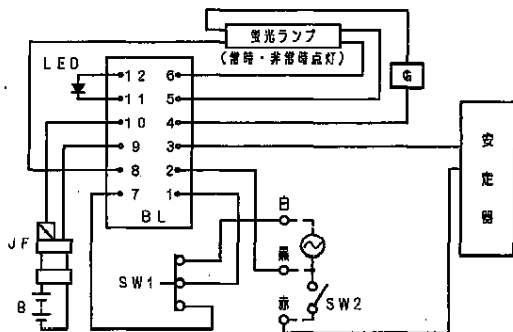
<定格値>

品番	摘要	ランプ	定格電圧	入力電流	入力電力	非常時光束
FF21550N	常時	1XFL20SS・EX-N/18	AC100V	0.38A	25W	55%
	非常時		密閉型Ni-MH蓄電池 4.8V 2500mAh			
FSF41550N	常時	1XFHF32EX-N-H	AC100V	0.49A	49W	2110lm
	非常時		-242V -0.21A -48W 密閉型Ni-MH蓄電池 7.2V 3000mAh			
FSF41560N	常時	1XFHF32EX-N-H	AC100V	0.5A	50W	1100lm
	非常時		-242V -0.21A -49W 密閉型Ni-MH蓄電池 9.6V 3000mAh			

<接続図>

FF21550N

FSF41550N FSF41560N



Ni-MH この器具には、ニッケル水素電池を使用しております。ニッケル水素電池はリサイクル可能な貴重な資源です。
 ニッケル水素電池の交換、および使用済製品の破棄に際してはニッケル水素電池を取り出し、リサイクルへご協力ください。

パナソニック株式会社 ライティング機器ビジネスユニット

〒571-8686 大阪府門真市門真1048

お問い合わせ先 パナソニックお客様ご相談センター 0120-878-365 (フリーダイヤル) 0120-878-236 (FAX)

MN0413-020314