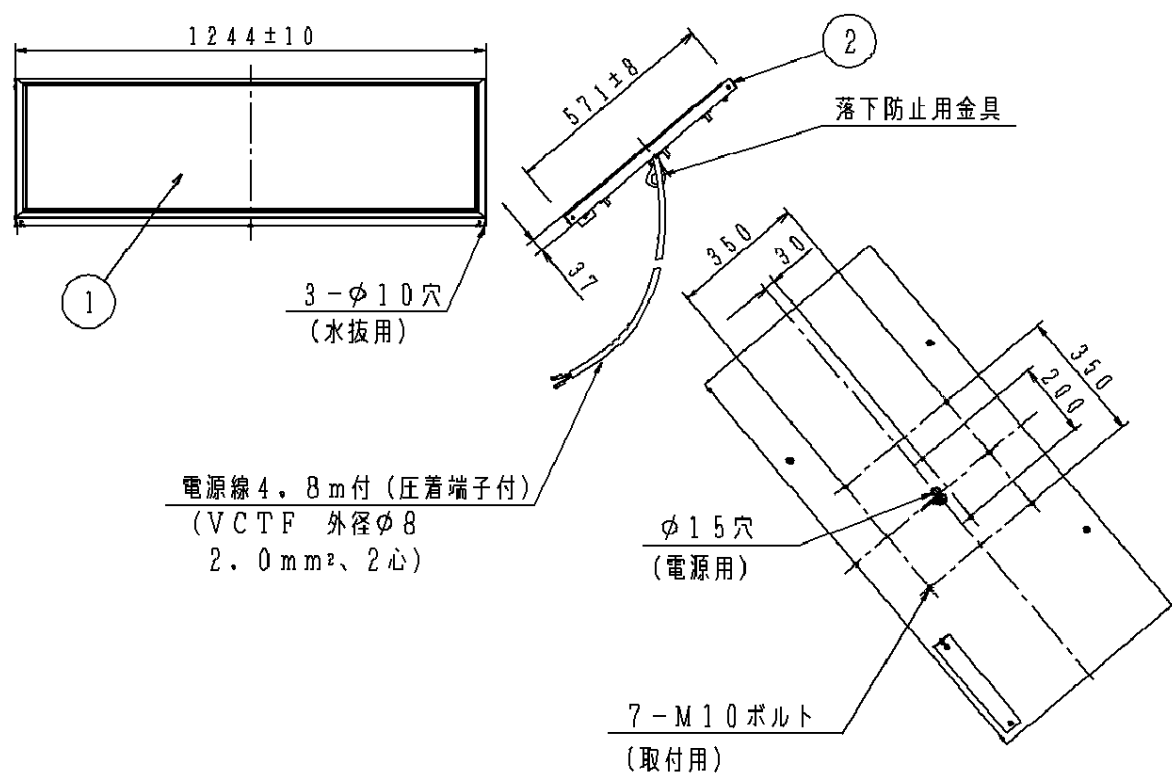


⚠ 注意：商品には寿命があります。詳細はCLX2021CAをご参照ください。



太陽電池仕様

最大出力	92.0 W
最大出力動作電圧	DC 18.2 V

**⚠ 安全に関するご注意**

- 防雨型器具です。湿気の多い場所には使用しないでください。絶縁不良による感電、火災の原因となります。
- ソーラー街路灯専用器具です。必ず適合の組合せでご使用ください。組合せに不備がありますと感電、火災の原因となります。

適合太陽電池パネル取付台
YKX40543
YKX40546

[使用上のご注意]

- ソーラー街路灯以外の特殊用途や特殊環境、塩害地域でご利用される場合は、別途ご相談ください。
- 太陽電池が必ず南側を向くように設置してください。太陽電池の位置は360度回転調整可能です。

		5				品番 (ソーラー街路灯)
		4				防雨型
器具質量	19.0 kg	3				YKX40541
特記事項		2	枠	垂鉛鋼板 (t1.6)	ミディアムグレイメタリック フクロリル塗装2回塗り	鶴田 中瀬
		1	太陽電池	単結晶シリコン		
		部番	部品名	材質・素材厚	備考	パナソニック株式会社

