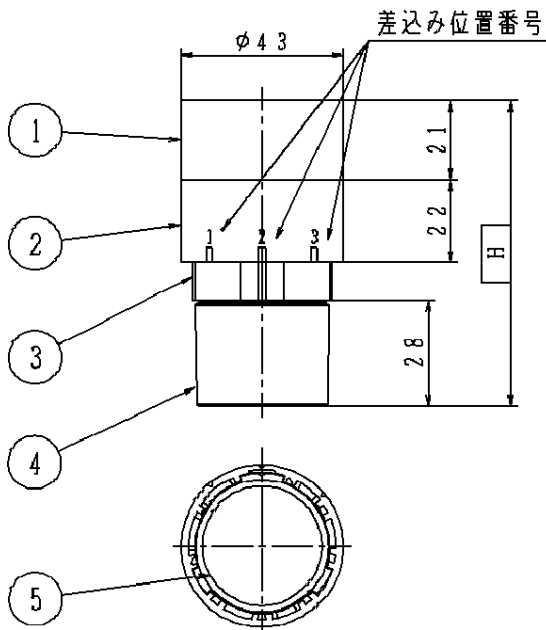
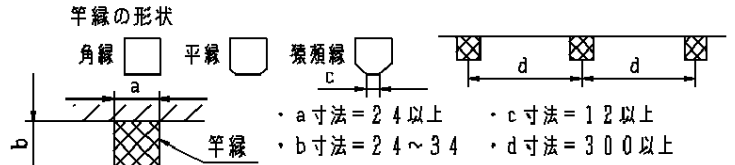


注意：商品には寿命があります。詳細はCLX2021AAをご参照ください。

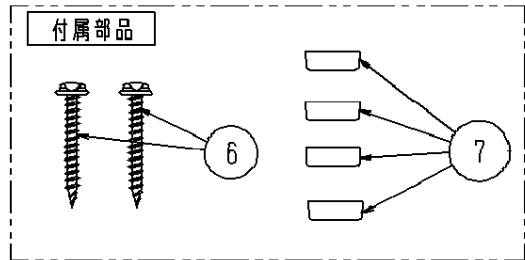


対応できる竿縁の寸法・形状



竿縁高さによるアダプタ差込み位置番号

竿縁の高さ	差込み位置番号	全高：H
32mm以上~34mm	1	84
29mm以上~32mm未満	2	81
24mm以上~29mm未満	3	78

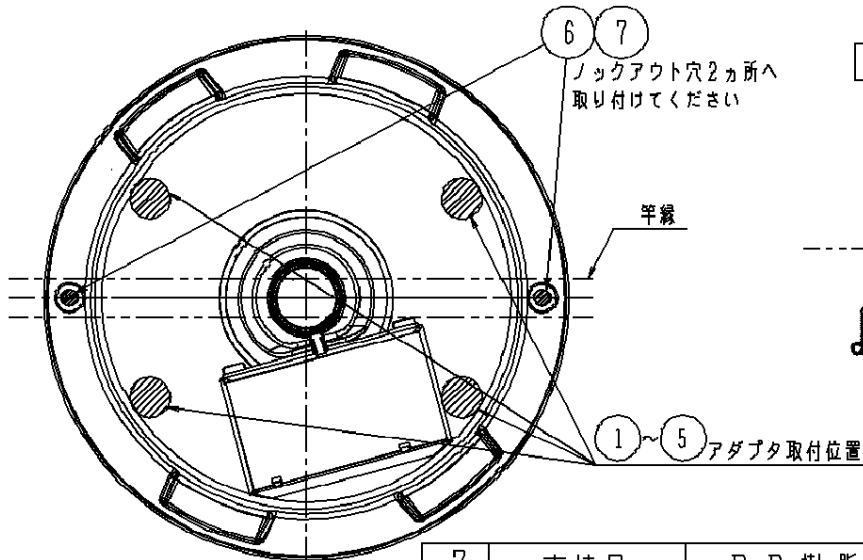


- ・このアダプタは竿縁天井取付専用です
- ・アダプタの高さ調整は、差込み方式です

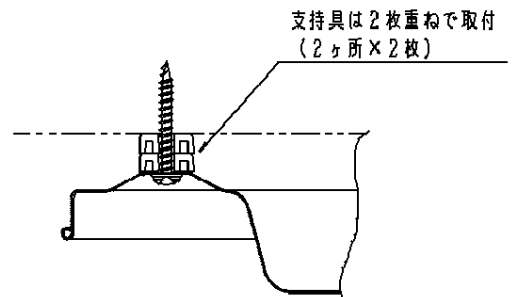
**安全に関するご注意**

- ・天井面取付専用です。船底天井、格子天井、傾斜天井には取り付けできません。
- ・このアダプタは汎用アダプタではありません。必ず、適合照明器具と組み合わせて使用ください。
- ・以下のような場所には取り付けないでください。落下によるけがの原因となります。
  - ・竿縁と天井の間に隙間やガタツキがある場所
  - ・天井板が竿縁に固定されていない場所
  - ・吊り木で補強されていない場所
- ・竿縁と本体は必ず木ネジで固定してください。
- ・竿縁アダプタと器具の互換性は器具側の承認図を確認ください。

器具への取付例 (本体裏面に取り付けします)



付属部品の取付図



付属ランプ	7	支持具	PP樹脂	白	品番 HK9058
	6	木ネジ	鋼線(φ3.8)	長さ30	
	5	両面テープ			
W・数	4	スペーサA	ABS樹脂	黒	板野 北出
器具質量	3	アダプタB	ABS樹脂	黒	
特記事項	2	アダプタA	ABS樹脂	黒	
	1	パッキン	発泡ポリウレタンゴム (121)	黒	
	部番	部品名	材質・素材厚	備考	パナソニック株式会社