

(一般屋内用)

光 色	品 番			
	単 体	連結電源用	連結中用	連結信号用
昼白色【5000K】	FYY56030 (FYYH56030)	FYY56031 (FYYH56031)	FYY56032 (FYYH56032)	FYY56033 (FYYH56033)
白色【4000K】	FYY56034 (FYYH56034)	FYY56035 (FYYH56035)	FYY56036 (FYYH56036)	FYY56037 (FYYH56037)

● 器具の施工には電気工事士の資格が必要です。施工は必ず工事店に依頼してください。

**施工説明** 工事店様へ、この説明書は保守のためお客様に必ずお渡しください。

### 取付前のご確認事項

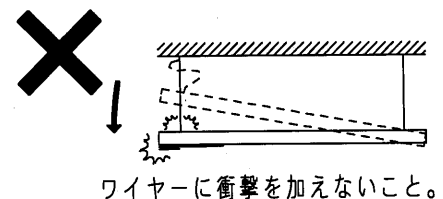
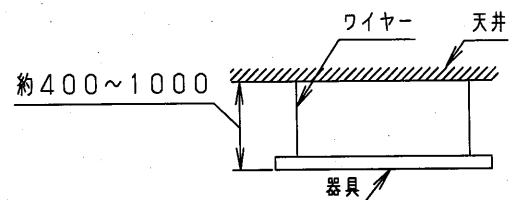
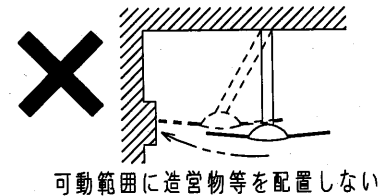
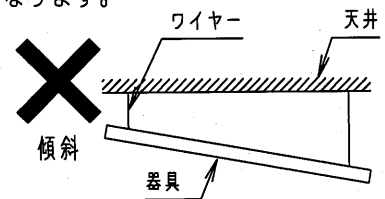
● 器具の施工には専用の吊具が必要です。適合吊具品番を確認してください。

品 名	品 番
ワイヤー吊具 単体・連結部用 (電源線付)	FYY80105
ワイヤー吊具 単体・連結部用	FYY80106
ワイヤー吊具 単体・連結部用 (通電穴付)	FYY80107

### 安全に関するご注意

#### ⚠ 警告

- 施工は、施工説明にしたがい確実に行う。施工に不備があると落下・感電・火災の原因となります。
- 器具を改造しない。感電・火災の原因となります。
- 表示された電源電圧 (定格電圧±6%)・周波数で使用する。指定外の電源電圧・周波数で使用すると、火災・感電の原因となります。
- この器具は吊下げ (ワイヤー) 専用器具です。当社適合吊具で使用する。適合外の吊具を使用すると落下の原因となります。
- 傾斜天井・壁面への取付はしない。落下の原因となります。
- この器具を傾斜させて取付しない。落下の原因となります。
- 器具の可動範囲内に造営物等を配置しない。不備があると、落下の原因となります。
- 単体用の器具は2箇所吊りです。連結用の器具は、連結台数+1箇所吊りです。1箇所につき2本のワイヤー吊りです。これ以外の本数での取付はしない。落下の原因となります。
- 素線の切れたワイヤー、変形または折れ癖の付いたワイヤーは使用しない。そのまま使用すると落下の原因となります。
- ワイヤーが絡んだ状態や切れたままで使用しない。落下の原因となります。
- 開放廊下等、風の強い所では使用しない。落下の原因となります。
- この器具の設定可能高さは約400mm~約1000mmです。これ以外の長さでワイヤー吊りをすると、落下の原因となります。
- 吊具のワイヤー長さ調節時は、器具を手で支えながら行う。支えずに長さ調節を行うと落下の原因となります。
- ワイヤーに衝撃を加えない。落下の原因となります。ワイヤー素線切れ、変形等の異常がある場合は、吊具を交換してください。
- 電源線 (吊具に付属) は、指定の位置から器具内に通す。守らないと感電・火災の原因となります。
- パネルに衝撃を与えない。破損した場合、感電・火災の原因となります。



#### ⚠ 注意

- 直射日光の当たる場所、湿気の多い場所、振動の強い場所、雨水のかかる場所、腐食性ガスの発生する場所では使用しないでください。落下・感電・火災の原因となります。
- 周囲温度は、5~35℃で使用してください。指定外の周囲温度で使用すると、ちらつきや短寿命の原因となります。
- 光学性能の確保のため、パネルの端部に加工上の微小な凹凸が生じる場合があります。お手入れの際は同梱の保護手袋を使用するなど、取り扱いにご注意ください。ケガの恐れがあります。

## 施工上のご注意

- ・連結取付けの場合のコネクタ接続は、必ず電源を切ってから行なってください。LEDユニットの故障・短寿命の原因となります。
- ・起動方式“LT”の器具は、当社適合コントロールとの組合せにより、光出力を約25～100%に変化させることができます。適合コントロールは当社製品をご使用ください。適合コントロールの注意事項については適合コントロールの説明書をご確認ください。

### ■適合コントロール

- ・ライトコントロール・信号線式（LED・インバータ蛍光灯用）（Hf側で使用）

接続可能な器具台数は器具の定格電圧により異なります。

詳細はライトコントロールの承認図、取扱説明書をご参照ください。

注) ライトコントロールで照明器具電源を接続する場合、接続台数が減少する場合があります。

ライトコントロールの定格容量とLED器具の定格を事前に確認してください。

注) 上記以外のコントロールを使用する場合は弊社までお問合せください。

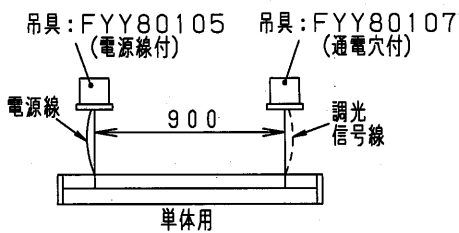
注) 適合コントロール側のスイッチで消灯した場合、消灯後もLEDユニットが薄暗く発光する場合があります。

### ■結線について

- ・制御線はCPEV線φ0.9又はφ1.2×1ペアです。
- ・コントロールの結線はコントロールの説明書をご確認ください。
- ・電源線は低圧屋内配線工事、調光信号線は弱電流配線工事が必要です。
- ・信号線は電源線と束ねないでください。誤動作の原因となります。
- ・電線管をご使用の場合は、電源線と信号線と同じ管内に収納しないでください。

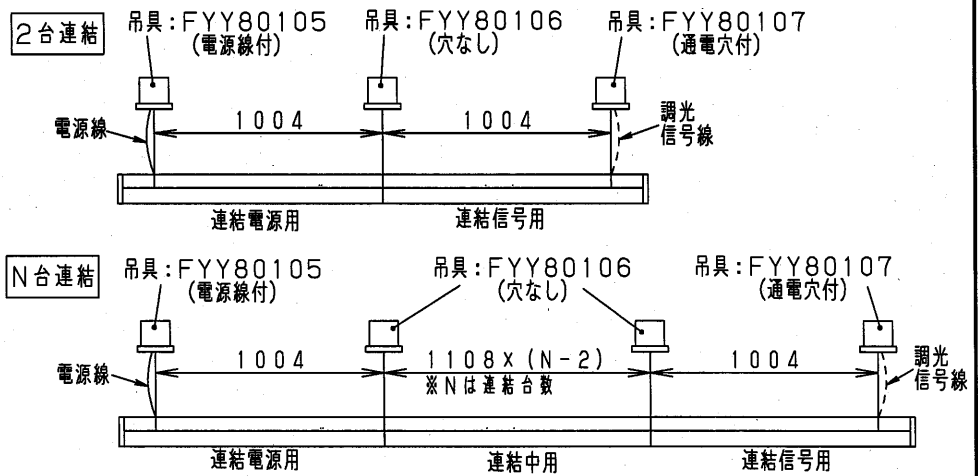
## 各部のなまえと取付方法

### <単体の場合>

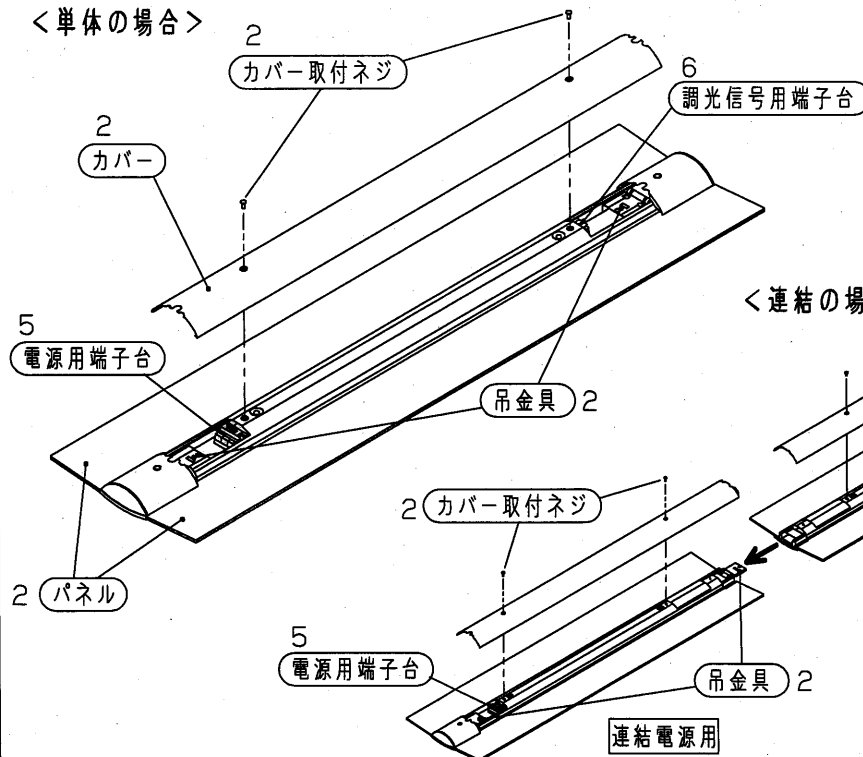


※調光しない場合は、吊具: FYY80107の代わりにFYY80106をご使用ください。

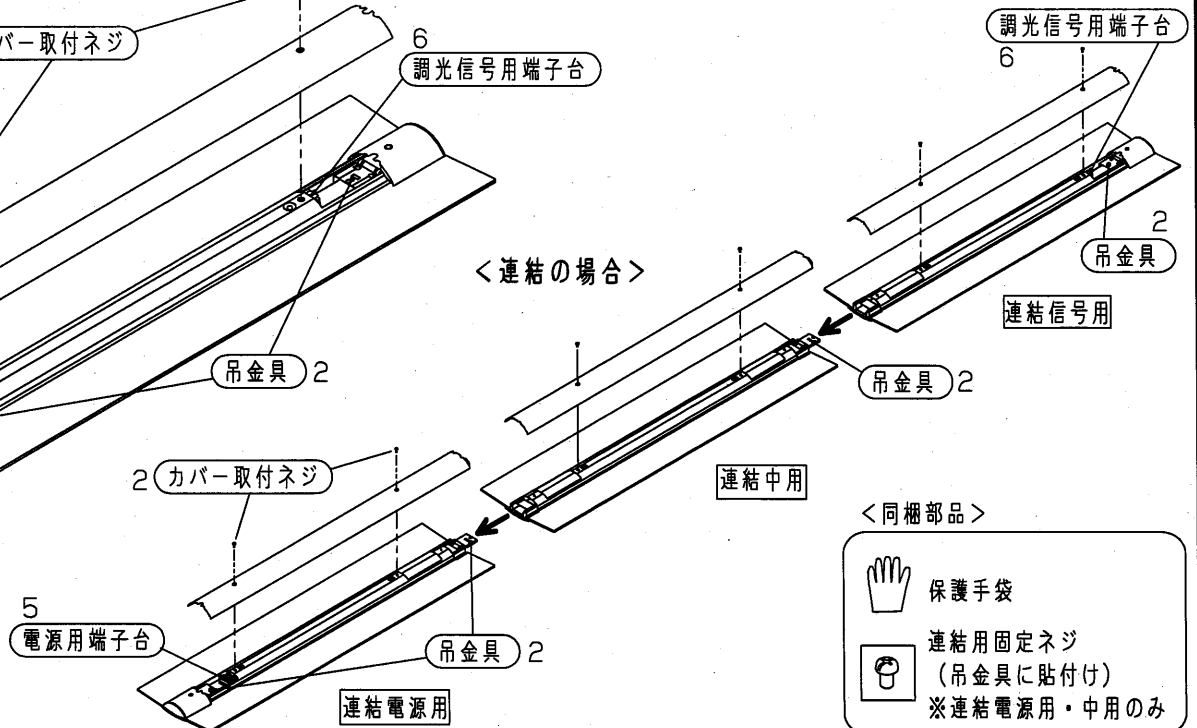
### <連結の場合> ※調光しない場合は、吊具: FYY80107の代わりにFYY80106をご使用ください。



### <単体の場合>



### <連結の場合>



### <同梱部品>

- 保護手袋
- 連結用固定ネジ (吊金具に貼付け) ※連結電源用・中用のみ

# 各部のなまえと取付方法 (続き)

## 警告

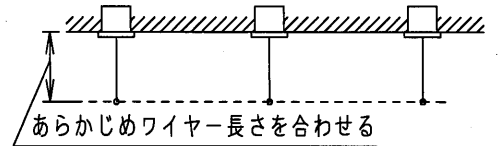
施工は施工説明書にしたがい確実に行う。施工に不備があると落下・感電・火災の原因となります。

### 1 取付前の確認

- 器具質量(約4.1kg)に十分に耐えるよう、吊具が確実に取付けられているか確認する。
- 器具の高さを設定し、全てのワイヤーの長さを合わせる。

不備があると器具の変形や器具落下の原因となります。

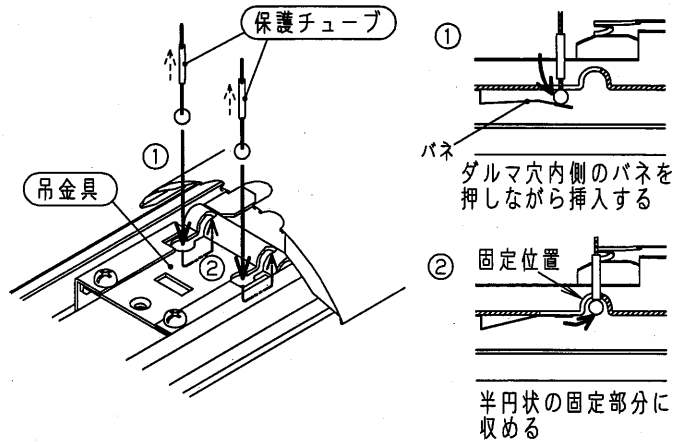
※吊具の取付方法及び注意事項については、吊具の取扱説明書をご覧ください。



### 2 器具の取付

注) 器具の取付けの際にパネルに汚れが付かないよう、付属の保護手袋ご使用ください。パネル表面に油分が付着すると、汚れが落ちにくい場合があります。取り扱いにご注意ください。

- カバー取付ネジを外し、カバーを取り外す。  
注) カバーをずらし、片側を持ち上げながら外してください。
- ワイヤー2本を吊金具2ヶ所に取付ける。
  - ① 保護チューブを押上げながら、ワイヤー先端を吊金具のダルマ穴に差し込む。
  - ② ワイヤーを固定位置までスライドさせる。固定位置で確実に保持されていることを確認してください。不備があると器具落下の原因となります。



### 連結取付けの場合

※連結電源用→連結中用→連結信号用の順に施工する。

#### <連結電源用の取付け>

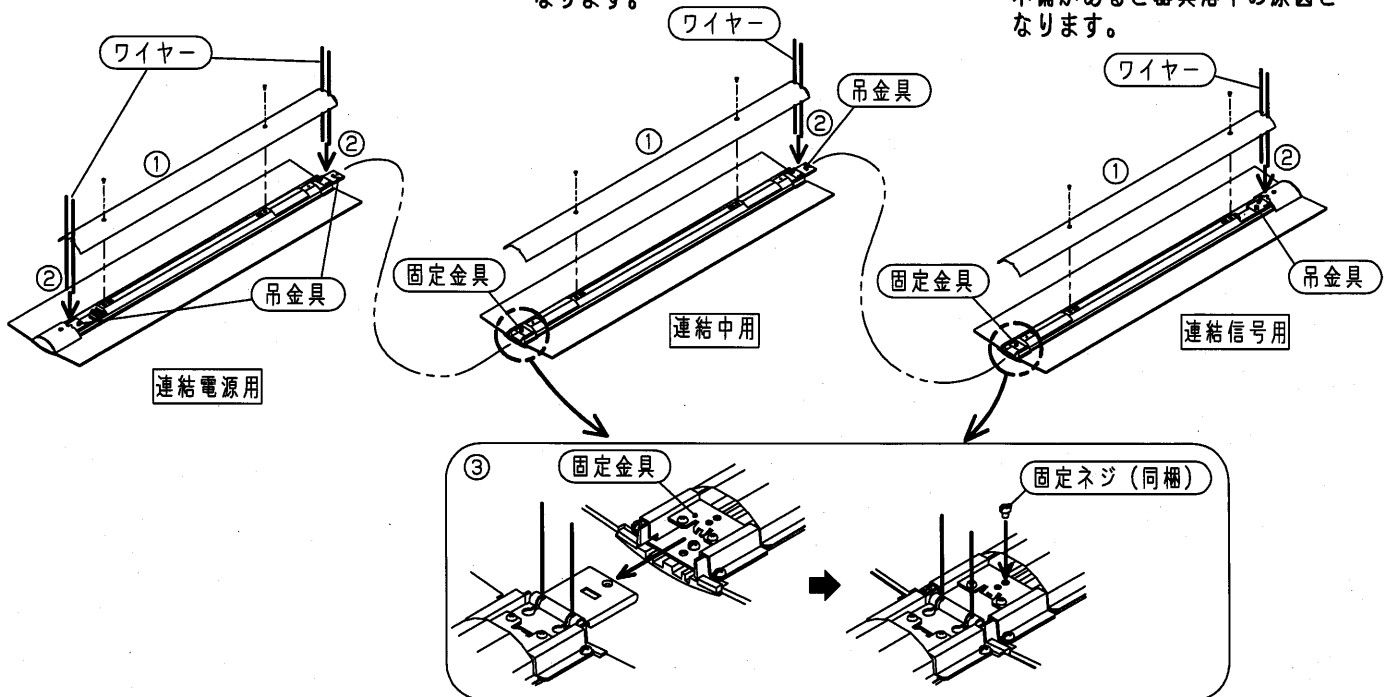
- ① カバー取付ネジを外し、カバーを取り外す。
- ② ワイヤー2本を吊金具2ヶ所に取付ける。  
不備があると器具落下の原因となります。

#### <連結中用の取付け>

- ① カバー取付ネジを外し、カバーを取り外す。
- ② ワイヤー2本を吊金具1ヶ所に取付ける。
- ③ 連結電源用の吊金具を、連結中用の固定金具に差し込み、付属のネジで固定する。  
不備があると器具落下の原因となります。

#### <連結信号用の取付け>

- ① カバー取付ネジを外し、カバーを取り外す。
- ② ワイヤー2本を吊金具1ヶ所に取付ける。
- ③ 連結中用(中用を使用しない場合は連結電源用)の吊金具を、連結信号用の固定金具に差し込み、付属のネジで固定する。  
不備があると器具落下の原因となります。

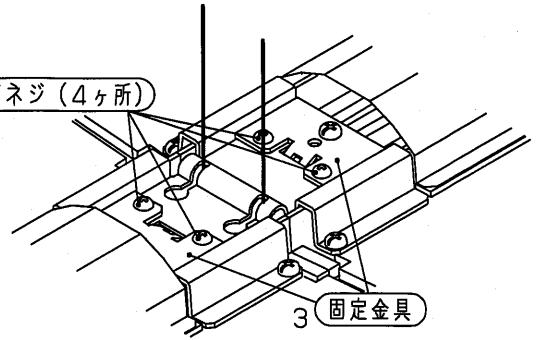


## 各部のなまえと取付方法 (続き)

### 3 吊具高さの調整

- 器具が水平になるようにワイヤー長さを調節する。  
(調整方法は吊具の取扱説明書をご覧ください。)
- 調節後、ワイヤーに異常がないか確認する。  
異常があるまま使用すると、器具落下の原因となります。
- ※調整時は必ず器具を手で支えた状態で、1~2cmずつ均等に行なってください。
- 不備があると、器具の変形・落下の原因となります。

3 調節ネジ (4ヶ所)

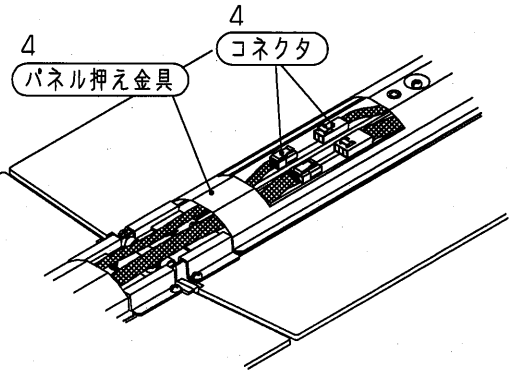


### 器具間のズレ調整 (連結取付けの場合)

- 固定金具にセットされた調節ネジを回し、ネジの締め込み量により連結器具間のズレを調節する。

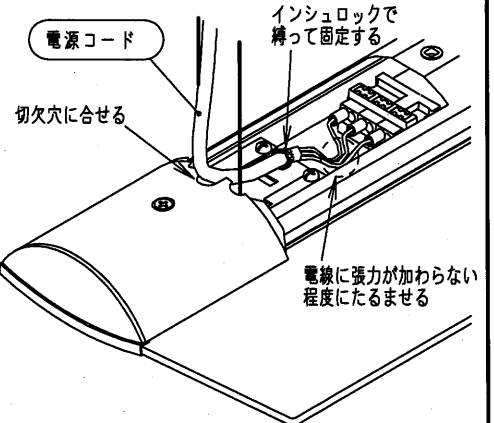
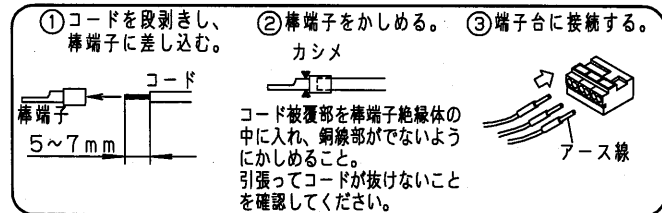
### 4 コネクタの接続 (連結取付けの場合)

- 連結電源用のコネクタを連結中用に引き込む。
- コネクタ線は吊具のワイヤー2本の間を通し、パネル押え金具の下から引き込んでください。
- 不備があるとコネクタ線をはさみ、火災・感電の原因となります。
- 連結中用のコネクタと確実に接続する。
- ※連結中用と連結信号用も同様にコネクタ接続する。
- 不備があると不点灯の原因となります。



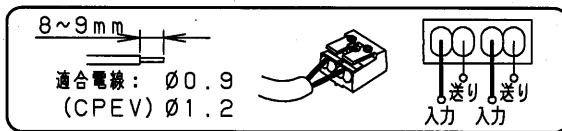
### 5 電源線、アース線の接続 (単体用、連結電源用)

- 電源線は吊具に付属のコードを使用してください。  
指定以外のコードを使用すると、火災・感電の原因となります。
- コードの長さを調節し、電線の先端被覆をむき吊具に付属の棒端子をかきしめる。
- 棒端子を端子台の差し込み穴の奥まで確実に差し込む。
- 吊金具に付属のインシュロックを使ってコードを固定する。  
コードを通し、40N程度の力でバンド部を締付けて縛り、コードがずれないように確実に固定してください。
- ※連結取付けの場合、送り容量は7Aまでです。
- D種 (第3種) 接地工事が必要です。
- 不備があると、火災・感電の原因となります。



### 6 調光信号線の接続 (単体用、連結信号用)

- 調光信号線 (別途) を本体に引き込み、調光信号用端子台に確実に差し込む。  
接続が不完全な場合や容量オーバーの場合、正常に調光できなくなります。
- 吊金具に固定されたインシュロックを使って、電線を確実に固定してください。
- 弊社適合コントロールをご使用ください。
- ※コントロールとの結線、制御可能台数はコントロールの取扱説明書をご確認ください。

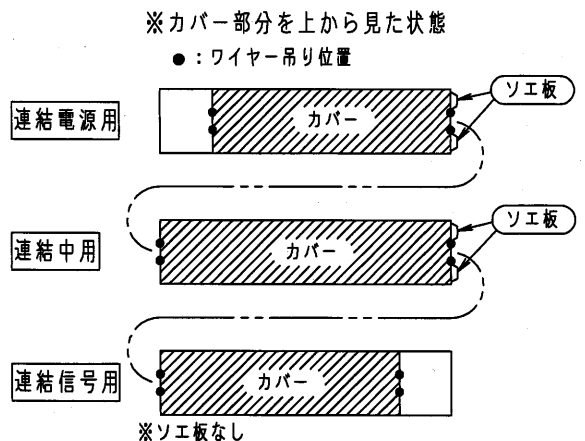


### 7 カバーの取付け

- 取付ネジでカバーを確実に取付ける。(推奨トルク値:  $0.8\text{N}\cdot\text{m}$ )  
不備があると、落下・感電の原因となります。
- 器具内に引き込んだ電源線、調光信号線をカバーや本体の間に挟まないようにしてください。
- 不備があると、火災・感電の原因となります。

#### 連結取付けの場合

- カバーのソエ板に注意し、連結電源用→連結中用→連結信号用の順に取付けてください。
- 施工順序に不備があると取付けできなくなります。



・ご使用前にこの取扱説明書を必ずお読みのうえ、正しくお使いください。

## 安全に関するご注意

### 警告

- 器具を分解、改造しない。落下・感電・火災の原因となります。
- LEDユニットが破損した状態で使用しない。落下・感電・火災の原因となります。
- 万一、煙が出たり、変な臭いがするなどの異常が発生した場合、すぐに電源を切り、工事店に修理を依頼する。そのまま使用すると、感電・火災の原因となります。

### 注意

- お手入れの際は、必ず電源を切ってください。感電の原因となります。
- 光学性能の確保のため、パネルの端部に加工上の微小な凹凸が生じる場合があります。お手入れの際は同梱の保護手袋を使用するなど、取り扱いにご注意ください。ケガの恐れがあります。
- シンナー、ベンジン、アルカリ系洗剤で器具を拭かないでください。変色、変質、強度低下による破損の原因となります。水または中性洗剤を浸した柔らかい布をよく絞って、汚れた部分を軽く拭き取ってください。
- 照明器具には寿命があります。設置して10年(※1)経つと、外観に異常がなくとも内部の劣化は進行しています。点検交換してください。  
※1：使用条件は周囲温度30℃、1日10時間点灯です。
- LED光源は寿命が来ても、暗くなりますが点灯し続けます。点灯出来るからといって継続して使用が可能というわけではありません。
- 周囲温度が高い場合・点灯時間が長い場合などは寿命が短くなります。
- 1年に1回は「安全チェックシート」に基づき自主点検してください。3年に1回は工事店等の専門家による点検をお受けください。(チェックシート番号：CLX2021HA) 点検せずに長時間使い続けるとまれに落下・感電・火災に至る場合があります。

- LED照明器具の光源寿命(※2)は、40,000時間です。(照明器具の寿命とは異なります。)  
※2：光源の寿命は、点灯しなくなるまでの総点灯時間または、全光束が点灯初期の85%に下がるまでの総点灯時間のいずれか短い時間を推定したものです。

### 使用上のご注意

- LED素子にはバラツキがあるため、LEDユニット内のLED個々、及び同一品番で発光色・明るさが異なる場合があります。予めご了承ください。
- ラジオ、テレビや赤外線リモコン方式の機器は照明器具から離してご使用ください。雑音が入ったり、正常に動作しない場合があります。
- 同時通訳機等の誘導無線をご使用になられる場合、雑音が入る場合があります。事前に確認し、対策を講じてください。
- 周囲温度が高い場合・点灯時間が長い場合などは寿命が短くなります。
- 光出力比(%)と目で感じる明るさ感には相違があります。
- 電源電圧変動などの影響により瞬間的に明るくなったり暗くなったりする場合があります。予めご了承ください。
- コントロールと組合せて使用した場合、下記のような状態がありますが異常ではありません。  
同一器具または同一品番で点灯および消灯時のフェードのしかたが異なる場合があります。  
低い調光域では段調光のように動作する場合があります。  
適合コントロール側のスイッチで消灯した場合、消灯後もLEDユニットが薄暗く発光する場合があります。

## 保証について

- 保証について.....この商品の保証期間は1年間です。但し、LED電源は3年間です。
- 保証書について.....保証書が必要な場合は、弊社代理店または弊社営業所へお申し出ください。
- 補修用性能部品の保有期間.....弊社はこの照明器具の補修用性能部品（電気部品）を製造打ち切り後、6年間保有しております。補修用性能部品には、同等機能を有する代替品を含みます。

## お手入れ

- <器具の清掃について>
- 水または中性洗剤を浸した柔らかい布をよく絞って、汚れた部分を軽く拭き取ってください。パネル表面に油分が付着すると、汚れが落ちにくい場合があります。取り扱いにご注意ください。
  - 光学性能の確保のため、パネルの端部に加工上の微小な凹凸が生じる場合があります。保護手袋を使用するなど、取り扱いにご注意ください。ケガの原因となります。
  - カバー内に水分が入らないようにご注意ください。感電の原因となります。
  - 直接水や洗剤をかけて拭き取らないでください。感電の原因となります。
  - シンナー、ベンジン、アルカリ系洗剤で拭かないでください。変色・変質、強度低下による破損の原因となります。

### 注意

- 感電のおそれあり  
お手入れ時は、必ず  
電源を切ってください。

## ■ 定格

起動方式	電圧	100V	200V	242V
LT9	電流	0.47A	0.24A	0.20A
	電力	47W	47W	47W