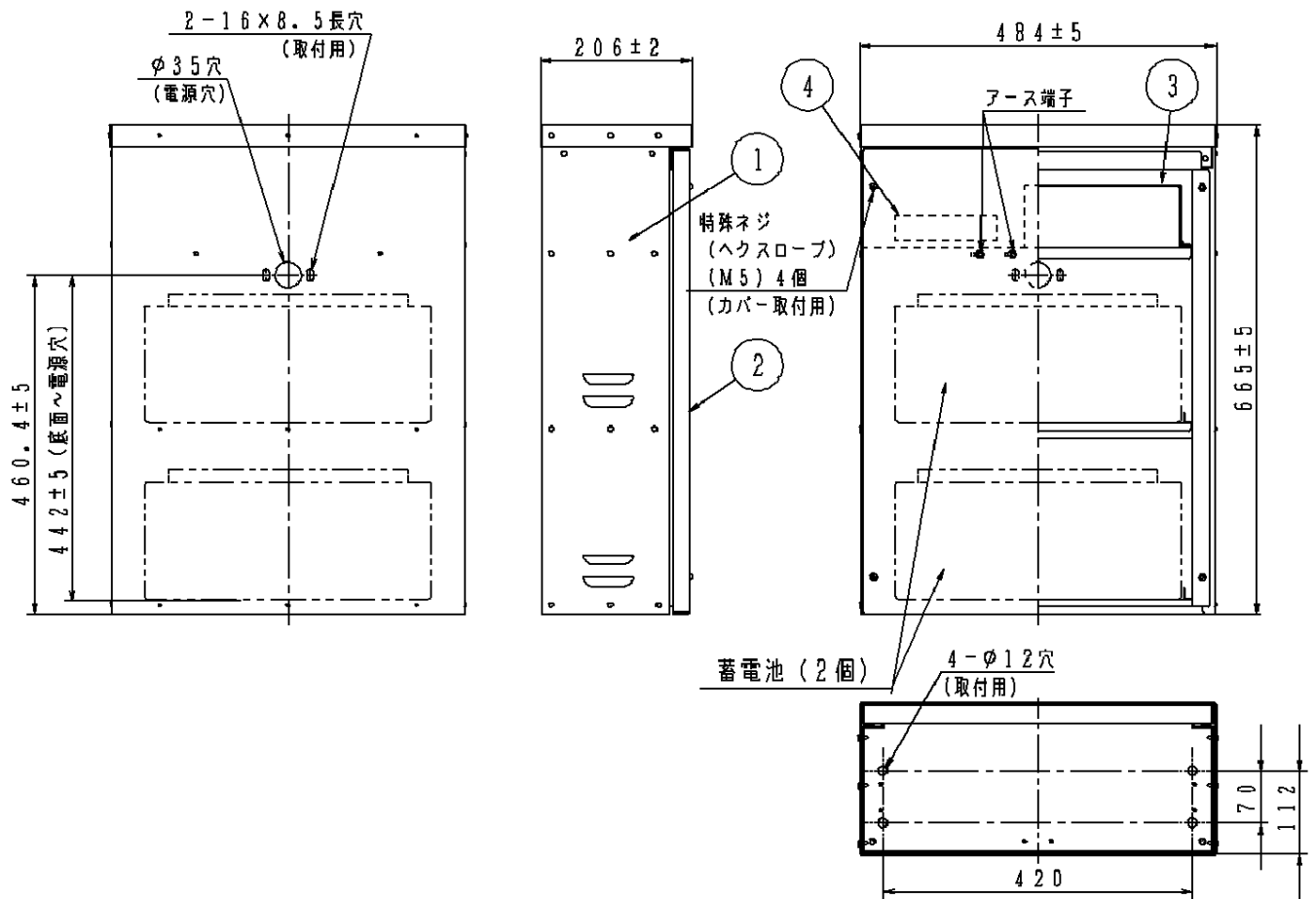


注意：商品には寿命があります。詳細はCLX2021CAをご参照ください。



制御ユニット仕様

入力電圧	蓄電池	DC12V
適合太陽電池		DC12V 92.0W×2
適合蓄電池		DC12V 60Ah×2 (24h)
出力電圧		DC12V
点灯時間 (タイマー機能)		蓄電池点灯時間は0~14時間の1時間ステップで変更可能。但し、接続照明器具、接続台数及び設置する地域により点灯可能時間が異なります。別途お問い合わせください。
過充電防止電圧		14.7V±0.2V
過放電防止電圧		11.6V±0.2V
点灯開始電圧		9.5V±0.5V (初期値) (1V~11V調整可能)

適合品番	
蓄電池	YKX40760
ポール	YDX5102HN YDX5104HN

安全に関するご注意

- 防雨型器具です。湿気の多い場所には使用しないでください。絶縁不良による感電、火災の原因となります。
- ソーラー照明電源部です。必ず適合の組み合わせでご使用ください。組み合わせに不備があると感電、火災の原因となります。

【使用上のご注意】

- ソーラー街路灯以外の特殊用途や特殊環境でご使用される場合は、別途ご相談ください。
- 蓄電池を廃棄する場合、その地域の産業廃棄物処理手続きに従ってください。
- 設置地域や接続する負荷によって設定可能な点灯時間が異なります。
- 蓄電池が寿命になると、照明器具の不点や蓄電池の充放電が不能になります。早めに蓄電池を交換してください。
- インバータが寿命になると、点灯時間が短くなったり照明器具の不点となる恐れがあります。インバータの交換をおこなってください。
- 蓄電池-制御ユニット間の電線  
(1.4m、外径 $\phi 3.6$ 、2mm<sup>2</sup>、赤・白 各2本)  
サーミスタ付電線 (コネクタ付、2本)  
特殊ネジM5用専用工具 (1個)

AC100V出力・独立電源型

インバータ仕様 (灯具出力用)

DC入力電圧	12V (適合蓄電池より入力)
AC出力電圧	AC100V 50Hz
最大出力定格	消費電力40W以下かつ消費電流0.4A以下
適合照明器具	対象LED照明器具 詳細は別途お問い合わせください

<過放電防止機能の説明>

蓄電池の蓄電容量が低下し、過放電防止電圧以下になると、蓄電池からの放電を停止し、過放電による蓄電池の短寿命を防ぎます。その状態になると、蓄電容量が満充電状態なるまで、数日間、照明器具を点灯させません。

					品番 (ソーラー照明電源部)
	4	インバータ			防雨型
器具質量	21.5kg	3	制御ユニット	YK40821	YKX40352
特記事項	2	カバー	亜鉛鋼板 (t1.6)	メディアムグレイメタリック アクリル塗装2回塗り	鶴田 高武
	1	本体	亜鉛鋼板 (t1.6)	メディアムグレイメタリック アクリル塗装2回塗り	
部番		部品名	材質・素材厚	備考	パナソニック株式会社

