

注意：商品には寿命があります。詳細はCLX2021HAをご参照ください。

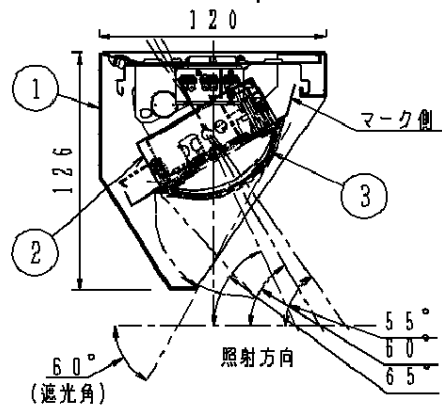
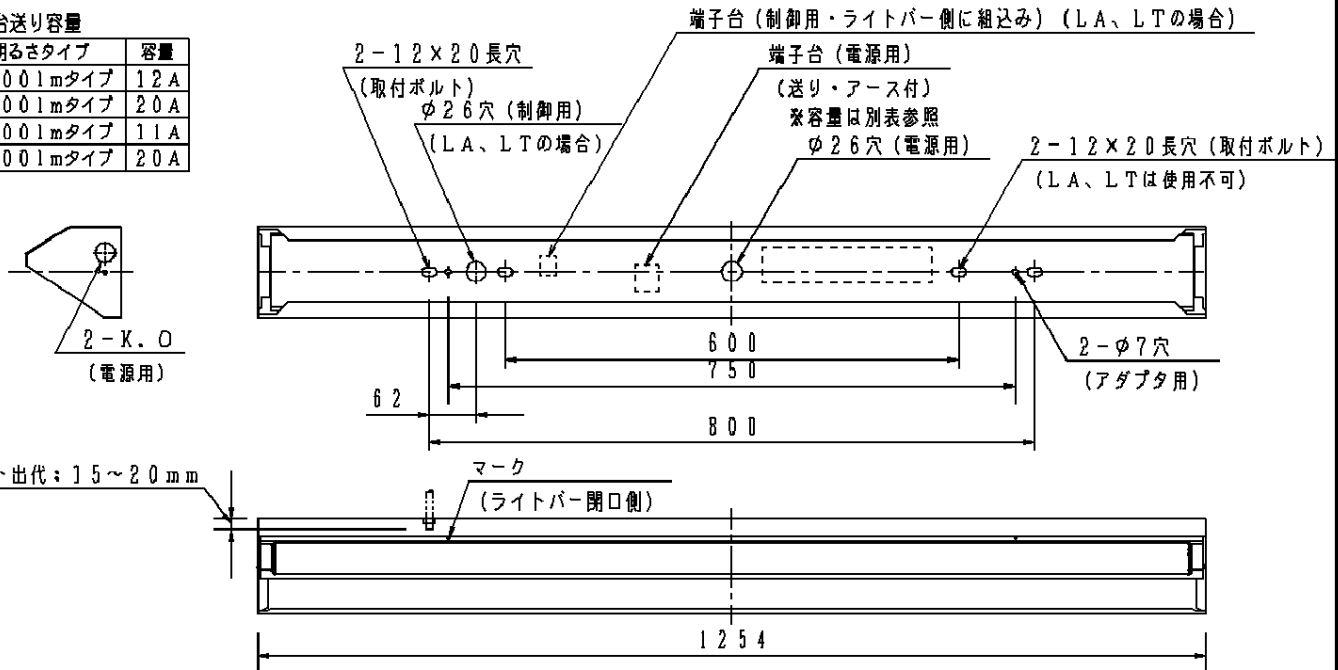
グリーン購入法適合

安全に関するご注意

- 器具本体は単独で使用できません。必ずパナソニック製iDシリーズ専用本体とライトバーの組合せでご使用ください。落下・感電・火災の原因となります。
- 一般屋内用器具です。直射日光の当たる場所、湿気の多い場所、振動の強い場所、雨水のかかる場所、風の強い場所、腐食性ガスの発生する場所では使用しないでください。落下・感電・火災の原因となります。
- 電源線の器具間送り配線は、天井裏に電源線を戻して配線することを推奨します。エンドK0より器具間送り配線をする場合、6900・52001mタイプはエコケーブル（EM-EE）をご使用ください。感電・火災の原因となります。
- 電源線はライトバーに同相の耐熱チューブを使用して接続してください。感電・火災の原因となります。（69001mタイプ）
- 天井直付専用器具です。指定方向以外は取付できません。落下の原因となります。

端子台送り容量

明るさタイプ	容量
69001mタイプ	12A
32001mタイプ	20A
52001mタイプ	11A
25001mタイプ	20A



＜施工上のご注意＞

- 電源線の引き込み穴は余分な電源線を天井裏に押し込むため、天井裏には障害物が無いようにしてください。
- 調光制御をする際の器具接続台数は、電源ユニットの台数になります。（LA、LTの場合のみ）

	適合品番
アダプタ	NNFK41009

＜ご注意＞

- 本図面は器具本体のみについて記載しています。必ず組合せる専用ライトバーの承認図もあわせてご覧ください。
- 適合するライトバー品番は2枚目をご覧ください。
- 使用上のご注意 ※品種別の使用上のご注意は、2枚目をご覧ください。
- LED素子にはパラジウムがあるため、同じ品番のライトバーでも光色・明るさが異なる場合があります。予めご了承ください。
- 照射距離が近い時や照射面によっては光ムラが気になる場合があります。予めご了承ください。
- 一般屋内でご使用の場合でも、器具周囲に硫黄成分が存在する場所では使用しないでください。（一部の食品や薬品、紙類などには硫黄成分が含まれます。また、車の排気ガスにも硫黄成分が含まれます。）
- 光学性能に影響を与える場合があります。
- ラジオ、TVや赤外線リモコン方式の機器は照明器具から離してご使用ください。雑音が入ったり、正常に動作しない場合があります。
- 同時通訳機等の誘導無線をご使用になられる場合、雑音が入る場合があります。事前に確認し、対策を講じてください。
- 光源として高輝度LEDを使用しています。光源部（ライトバー部）の長時間の直視はお避けください。
- 適合コントロールをご使用の場合（LA、LTの場合のみ）
 - ・詳細は起動方式の承認図（LA-KCなど）をご覧ください。
- 点灯直後・消灯直後にプラスチックの伸縮によるきしみ音が発生する場合がありますが、故障や異常ではありません。静かな環境でご使用の場合、きしみ音が気になる場合があります。この様な場合は直管LED等のプラスチック製カバーのないタイプをお勧めします。
- 照射角度は5.5°、6.0°、6.5°の3段階に調整できます。（2/2）に示す器具取付位置図を参考に固定金具を回転させて照射したい角度に調整してください。

※この承認図は2枚組です。必ず（2/2）もご覧ください。

ホワイト マンセル	1.0G9.6/0.1	5				品番
器具質量	2.7kg（器具本体のみ） 組合せ状態の器具質量は、 （2/2）をご覧ください。	4				NNFK90518 （1/2）
		3	ライトバー		プリズム	
特記事項		2	固定金具	銅板（t0.5）	高反射白色粉体塗装	<div style="border: 1px solid black; padding: 2px; text-align: center;"> 生産終了品 本器具は製造できません </div>
		1	本体	銅板（t0.5）	高反射白色粉体塗装	
		部番	部品名	材質・素材厚	備考	
						パナソニック株式会社



注意：商品には寿命があります。詳細はCLX2021HAをご参照ください。

グリーン購入法適合

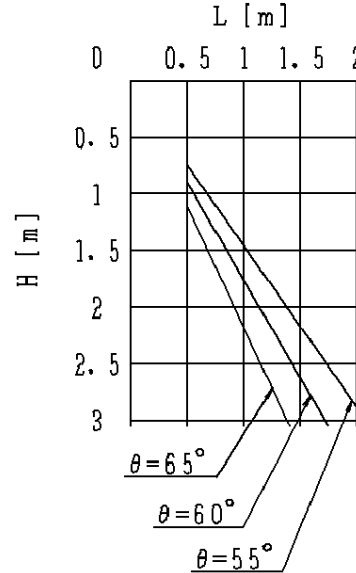
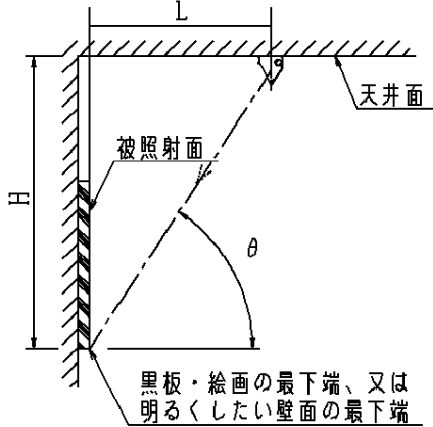
適合ライトバー

種類	明るさタイプ	色温度	ライトバー品番	組合せ品番	器具光束・消費電力・消費効率	器具質量(組合せ状態)
集光 プリズム タイプ (一般 タイプ)	6900lmタイプ	5000K	NNU602605LA9	器具XL918FPVLA9	6200lm・52.1W・119.0lm/W	3.8kg
		4000K	NNU602604LA9	器具XL918FPULA9	5890lm・52.1W・113.1lm/W	
	3200lmタイプ	5000K	NNU502605LA9	器具XL918APVLA9	2880lm・24.0W・120.0lm/W	
		4000K	NNU502604LA9	器具XL918APULA9	2730lm・24.0W・113.8lm/W	
	5200lmタイプ	5000K	NNU601605LE9	器具XL918SPVLE9	4650lm・38.9W・119.5lm/W	
		4000K	NNU601604LE9	器具XL918SPULE9	4410lm・38.9W・113.4lm/W	
	2500lmタイプ	5000K	NNU401605LE9	器具XL918HPVLE9	2240lm・19.4W・115.5lm/W	
		4000K	NNU401604LE9	器具XL918HFULE9	2120lm・19.4W・109.3lm/W	

種類	明るさタイプ	色温度	ライトバー品番	組合せ品番	器具光束・消費電力・消費効率	器具質量(組合せ状態)
集光 プリズム タイプ (省エネ タイプ)	6900lmタイプ	5000K	NNU603615LT9	器具XLE918FPVLT9	6200lm・44.4W・139.6lm/W	3.8kg
		4000K	NNU603614LT9	器具XLE918FPULT9	5760lm・44.4W・129.7lm/W	
	5200lmタイプ	5000K	NNU603625LE9	器具XLE918SPVLE9	4550lm・31.8W・143.1lm/W	
		4000K	NNU603624LE9	器具XLE918SPULE9	4220lm・31.8W・132.7lm/W	

器具取付位置

L : 被照射面から器具中心までの距離
H : 天井面から被照射面最下端までの距離
 θ : 照射角度



・各ライトバーの詳細は、ライトバーの承認図 (NNU602605-Kなど) をご確認ください。
尚、ライトバーの承認図は、各種類・起動方式別で
高光束・色温度 (5000K) の代表品番で作成しています。

ex. NNU602605-K (6900lm集光プリズムタイプを記載)

※この承認図は2枚組です。
必ず(1/2)もご確認ください。

		5				品番
		4				NNFK90518 (2/2)
		3				<div style="border: 1px solid black; padding: 2px; text-align: center;"> 生産終了品 本番具は製造できません </div>
特記事項		2				
		1				
		部番	部品名	材質・素材厚	備考	パナソニック株式会社

