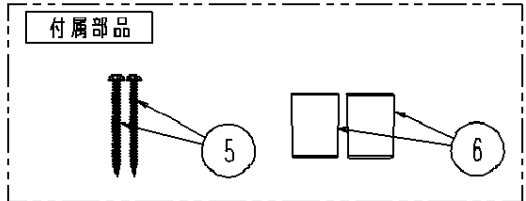
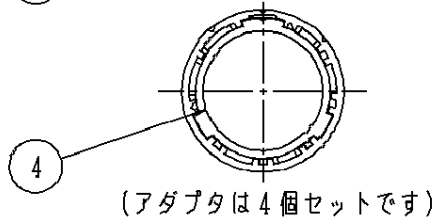
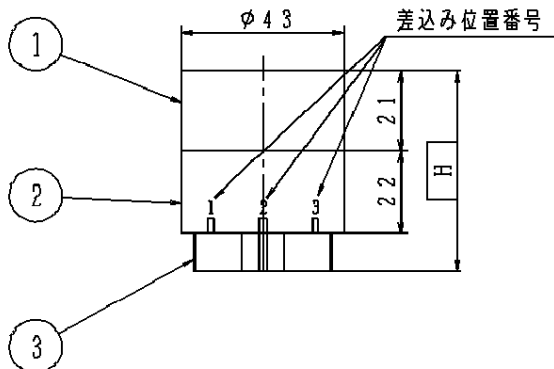
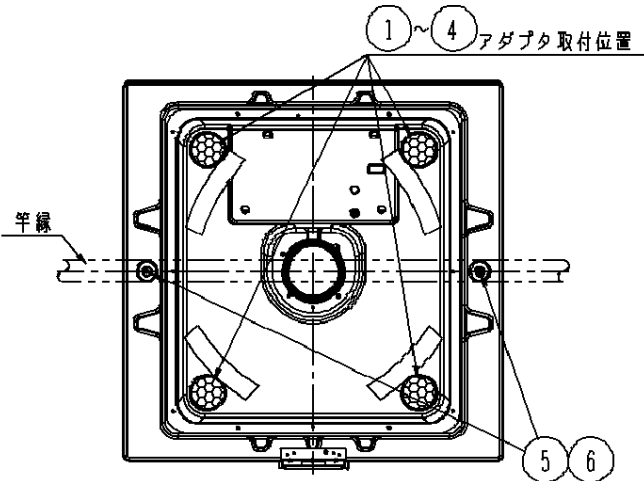


⚠ 注意：商品には寿命があります。詳細はCLX2021AAをご参照ください。

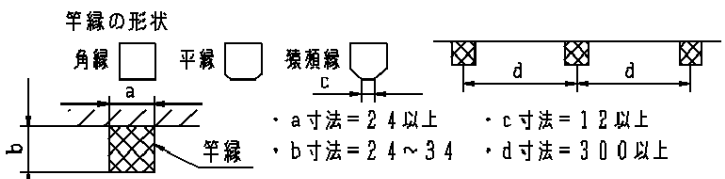


- ・このアダプタは竿縁天井取付専用です
- ・アダプタの高さ調整は、差込み方式です

器具への取付例 (本体裏面に取付けします)



対応できる竿縁の寸法・形状



竿縁高さによるアダプタ差込み位置番号

竿縁の高さ	差込み位置番号	全高: H
32mm以上 ~ 34mm	1	56
29mm以上 ~ 32mm未満	2	53
24mm以上 ~ 29mm未満	3	50

⚠ 安全に関するご注意

- ・天井面取付専用です。  
船底天井、傾斜天井には取り付けできません。
- ・カチット取付方式のシーリングライト専用です。  
使用できる照明器具は最新の弊社カタログ等でご確認ください。
- ・以下のような場所には取り付けないでください。  
落下によるけがの原因となります。
  - ・竿縁と天井の間に隙間やガタツキがある場所
  - ・天井板が竿縁に固定されていない場所
  - ・吊り木で補強されていない場所
- ・竿縁と本体は必ず木ネジで固定してください。

付属ランプ	6	スペーサ	ABS樹脂	黒	品番 HK9059
	5	木ネジ	SUS	4×50	
W・数	4	両面テープ			
器具質量	0.1kg	3	アダプタB	ABS樹脂	黒
特記事項	2	アダプタA	ABS樹脂	黒	板野 加藤
	1	パッキン	発泡ポリウレタンゴム (t21)	黒	
	部番	部品名	材質・素材厚	備考	パナソニック株式会社